

ПРОДУКЦИЯ ВНЕСЕНА В



**ГОСРЕЕСТР**  
СРЕДСТВ ИЗМЕРЕНИЙ



## БАЗОВЫЙ КОМПЛЕКТ ПОСТАВКИ:

- Весы в сборе;
- Зарядное устройство аккумулятора;
- Пульт дистанционного управления;
- Технический паспорт с руководством по эксплуатации весов;
- Государственная поверка весов.

## ДОПОЛНИТЕЛЬНЫЙ КОМПЛЕКТ:

- Звено для весов КВ г/п до 15т, размеры 300x160x40мм.

Модельный ряд	Max, кг	d, кг	Min, кг	Описание
КВ Уралвес-100	100	0,05	1	Крановые (подвесные) весы предназначены для статического измерения веса тарно-штучных грузов и контейнеров, подвешиваемых на крюк крана, лебедки или тельфера, в производственных помещениях и на открытых площадках. Измерительными элементами крановых весов КВ являются тензорезисторные датчики, которые преобразуют силу тяжести, действующую на грузоподъемное устройство весов (крюк), в электрический сигнал. Обработка и индикация сигнала осуществляется встроенным электронным блоком, отражающим значение массы на дисплее в дискретном цифровом виде.
КВ Уралвес-200	200	0,1	2	
КВ Уралвес-300	300	0,1	2	
КВ Уралвес-500	500	0,2	4	
КВ Уралвес-1000	1000	0,5	10	
КВ Уралвес-2000	2000	1	20	
КВ Уралвес-3000	3000	1	20	
КВ Уралвес-5000	5000	2	40	
КВ Уралвес-10000	10000	5	100	
КВ Уралвес-15000	15000	5	100	
КВ Уралвес-20000	20000	10	200	

**ТЕХНИЧЕСКИЕ ХАРАКТЕРИСТИКИ:**

Класс точности по ГОСТ OIML R-76-1-2011	средний (III)
Диапазон выборки тары	от 0 до 50% Max
Время взвешивания	5 секунд
Допустимая перегрузка	превышение Max на 10%
Пределы допускаемой погрешности устройства установки на нуль	$\pm 0,25$ e
Потребляемая мощность не более, Вт	12
Аккумулятор	6В
Время работы весов от аккумулятора (нормальный режим)	35 часов
Время работы от аккумулятора (энергосберегающий режим)	70 ч
Допустимая перегрузка, % от Max	125
Тип дисплея	светодиодный
Высота цифр на дисплее (5 знаков)	30 миллиметров
Степень защиты по ГОСТ 14254	пылевлагозащита
Диапазон рабочих температур	от -30°C до +50°C
Порог чувствительности весов, кг	1,4d
Диапазон термокомпенсации	от -10°C до +40°C
Дальность действия ИК-пульта	не менее 30 м
Вероятность безотказной работы весов за 2000 час, не менее	0,92
Гарантийный срок эксплуатации	до 2-х лет
Средний срок службы, лет, не менее	10

**ЯРКИЙ LED-ДИСПЛЕЙ ОБЕСПЕЧИВАЕТ УДОБСТВО СЧИТЫВАНИЯ ПОКАЗАНИЙ ДАЖЕ С БОЛЬШОГО РАССТОЯНИЯ.**

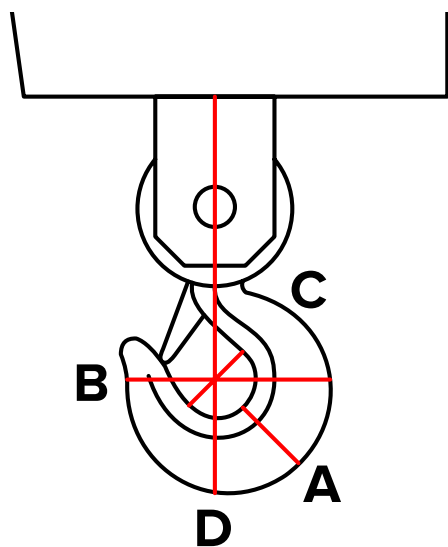
**ХАРАКТЕРИСТИКИ ЗАРЯДНОГО УСТРОЙСТВА:**

Max весов, кг	Аккумулятор	Габариты аккумулятора, мм	Вес аккумулятора, кг
100-1000	6В/5Ач (без разъема)	167x67x32	1
2000-10000	6В/4,5Ач (с разъемом)	67x97x43	1
15000-30000	6 В/10 Ач (без разъема)	150x92x50	1

**ПРЕИМУЩЕСТВА:**

- Автоматическое переключение в энергосберегающий режим;
- Автоматическая установка нуля;
- Прочный герметичный корпус, защищающий электронику весов от ударов, влаги и пыли;
- Контроль заряда аккумуляторной батареи;
- Съёмный аккумулятор (в моделях с НПВ от 2 тонн включительно);
- Пульт дистанционного управления ускоряет работу с весами;
- Яркий LED дисплей

РАЗМЕРЫ КРЮКА:



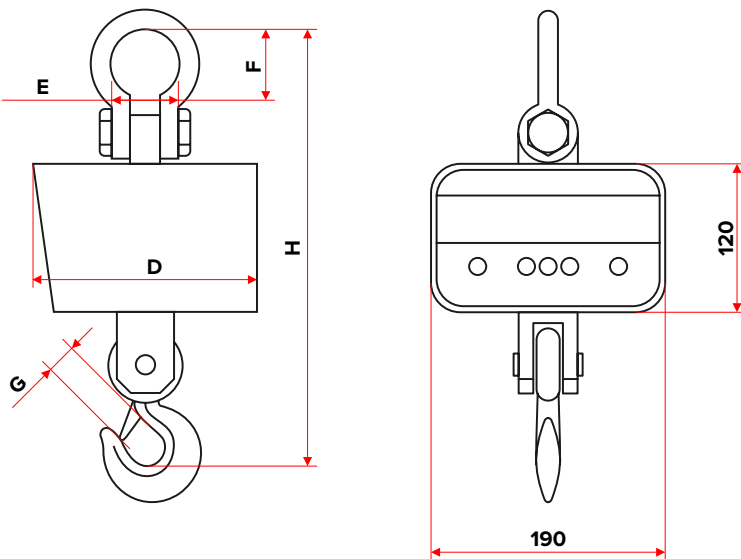
НПИ, т	A, мм	B, мм	C, мм	D, мм
0,1	23	76	32	140
0,2				
0,3				
0,5				
1	30	90	35	160
2	30	90	35	184
3	35	100	40	205
5	53	150	58	238
10	66	175	70	375
15	75	205	80	428
20	88	240	105	495

**ПРОЧНЫЙ МЕТАЛЛИЧЕСКИЙ КОРПУС ОБЕСПЕЧИВАЕТ НАДЕЖНУЮ ЗАЩИТУ ЭЛЕКТРОНИКИ И ПРОДЛЕВАЕТ СРОК СЛУЖБЫ ВЕСОВ.**

ГАБАРИТНЫЕ РАЗМЕРЫ ВЕСОВ:

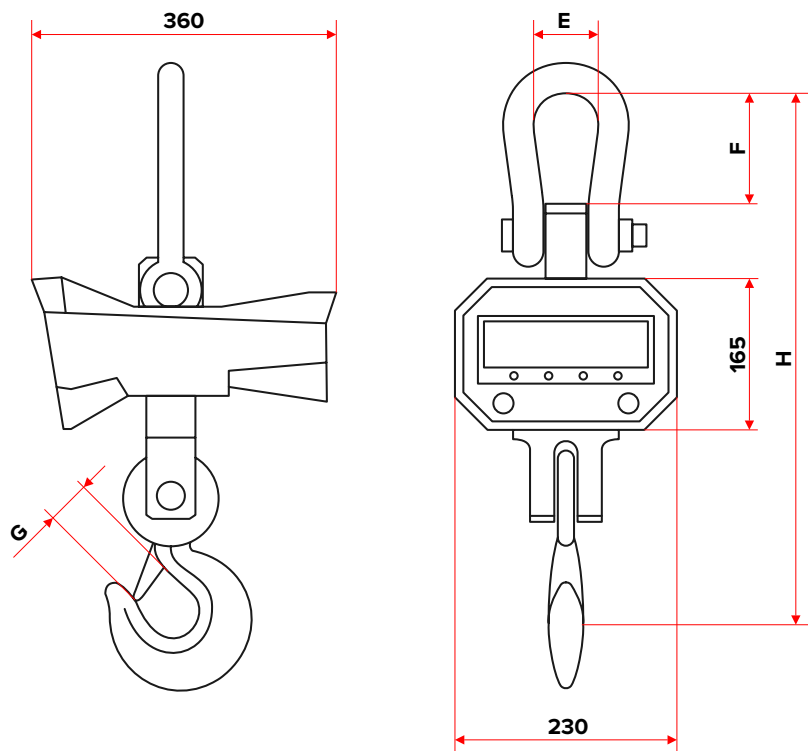
Модель	Число весоизмерительных датчиков	Габаритные размеры весов (длина, ширина, высота), м, не более	Масса весов, кг не более
КВ Уралвес-100	1	0,190; 0,125; 0,120	4,5
КВ Уралвес-200	1	0,190; 0,125; 0,120	4,5
КВ Уралвес-300	1	0,190; 0,125; 0,120	4,5
КВ Уралвес-500	1	0,190; 0,125; 0,120	4,5
КВ Уралвес-1000	1	0,190; 0,125; 0,120	5
КВ Уралвес-2000	1	0,190; 0,190; 0,120	9,3
КВ Уралвес-3000	1	0,190; 0,190; 0,120	9,8
КВ Уралвес-5000	1	0,190; 0,210; 0,120	17
КВ Уралвес-10000	1	0,190; 0,210; 0,120	26
КВ Уралвес-15000	1	0,230; 0,360; 0,165	67
КВ Уралвес-20000	1	0,230; 0,360; 0,165	75

**ВЕСЫ 0,1 — 10 т:**



Модель	Размеры, мм				
	E	F	G	H	D
КВ-100	52	80	32	360	125
КВ-200	52	80	32	360	125
КВ-300	52	80	32	360	125
КВ-500	52	80	32	360	125
КВ-1000	52	80	32	360	125
КВ-2000	55	65	25	365	190
КВ-3000	55	65	27	375	190
КВ-5000	70	90	40	515	210
КВ-10000	90	110	50	620	210

**ВЕСЫ 15 — 20 т:**



Модель	Размеры, мм			
	E	F	G	H
КВ-15000	140	230	60	920
КВ-20000	140	230	70	980

**ВСТРОЕННЫЙ АККУМУЛЯТОР ОБЕСПЕЧИВАЕТ 70 ЧАСОВ НЕПРЕРЫВНОЙ РАБОТЫ. ПОДДЕРЖИВАЕТСЯ ЭНЕРГОСБЕРЕГАЮЩИЙ РЕЖИМ. ИНДИКАТОР ЗАРЯДА.**

## ПОЛИТИКА КАЧЕСТВА:

Наша компания занимается производством весоизмерительного оборудования под маркой УРАЛВЕС уже более 20 лет.

За годы работы нашими специалистами регулярно совершенствовался модельный ряд продукции, выстроилась четкая система контроля качества, как металлоконструкций, так и измерительных элементов на всех этапах производства.

Высокое качество и надежность оборудования УРАЛВЕС подтверждаются положительными отзывами клиентов и соответствующими сертификатами.

## СЕРТИФИКАЦИЯ КРАНОВЫХ ВЕСОВ:

Весы сертифицированы Федеральным Агентством по техническому регулированию и метрологии РФ (свидетельство 54903) и внесены в Государственный реестр средств измерений за № 57192-14.

Весы зарегистрированы в реестре государственной системы обеспечения единства измерений Республики Казахстан 06.06.2022 г. за № KZ.02.03.00927-2022/57192-14 (Сертификат №1328).

