



Ротационный испаритель

UL-1100



Инструкция по эксплуатации Паспорт

**Санкт-Петербург
2014**

При возникновении вопросов, касающихся эксплуатации данного прибора,
пожалуйста, обращайтесь в службу технической поддержки
тел.: (812) 309-29-40

1. Перед использованием

Благодарим Вас за то, что Вы выбрали оборудование торговой марки ULAB.

Для более эффективного и безопасного использования нашего оборудования, пожалуйста, прочтите эту инструкцию до того, как начнете его использовать.

Использование оборудования с нарушением правил эксплуатации, приведенных в этой инструкции, может привести к его неправильной работе и к возникновению угрозы Вашей безопасности.

1.1. Назначение и область применения

Ротационный испаритель предназначен для проведения процессов, сопряженных с быстрым удалением растворителей из растворов или суспензий органических и неорганических соединений путем испарения при нормальном и пониженном давлении и контролируемой температуре. А также перегонки термически нестойких веществ в мягких температурных условиях, перегонки смесей высококипящих веществ, которых нельзя разделить обычной перегонкой из куба дегазации жидкостей, выпаривания жидкостей, дегазации жидкостей и перегонки легко вспенивающихся веществ.

1.2. Условия эксплуатации

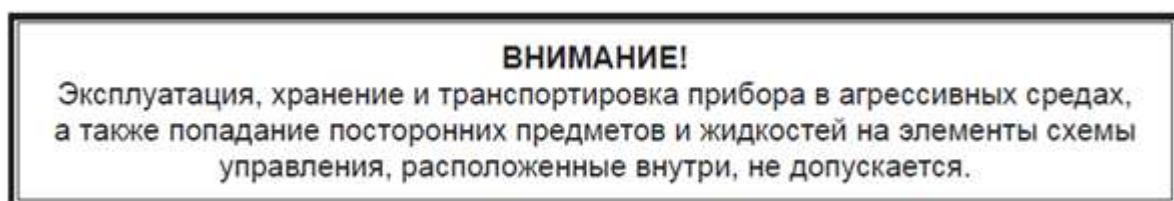
- Оборудование используется только внутри помещений;
- Помещение, в котором установлено оборудование, должно хорошо проветриваться;
- Рекомендуемое расстояние от стен и другого оборудования – не менее 200мм;
- Диапазон температур в помещении от +5°C до +40°C;
- Максимальная относительная влажность не более 80% для температур до +31°C с линейным уменьшением относительной влажности до 50% при увеличении температуры до +40°C;
- Высота над уровнем моря не более 2000м;
- Номинальное напряжение питания 220В, допустимый диапазон 198...242В;
- Частота 50 Гц, нестабильность частоты напряжения питания не более ± 2 Гц.

Оборудование не предназначено для эксплуатации в условиях взрыво- или пожароопасной среды.

Оборудование соответствует общим требованиям безопасности ГОСТ 12.2.003-91 и требованиям безопасности, предъявляемым к электрическому оборудованию для измерения, управления и лабораторного применения согласно ГОСТ Р 52319-2005 (IEC 61010-1:2001) и ГОСТ Р МЭК 61010-2-010 (IEC 61010-2-010:2003).

По способу защиты человека от поражения электрическим током оборудование соответствует классу 1 по ГОСТ 12.2.007.0-75.

При работе с оборудованием должны соблюдаться «Правила технической эксплуатации электроустановок потребителей» и «Правила техники безопасности при эксплуатации электроустановок потребителей», утвержденные Госэнергонадзором и



требованиями ГОСТ 12.2.007.0-75.

2. Правила безопасности

К работе с оборудованием должны допускаться лица, имеющие необходимую квалификацию, обученные правилам техники безопасности и изучившие данное Руководство по эксплуатации.

- Не подключайте оборудование к сети электропитания без заземления.
- Не используйте в качестве заземления водопроводную, газовую, канализационную сети и заземлители молниеотводов.
- Не допускайте повреждения кабеля электропитания и контакта его с нагретыми частями оборудования.
- Не используйте оборудование при наличии механических повреждений: трещин, расколов, глубоких царапин, на рабочей поверхности.
- Располагайте оборудование на достаточном расстоянии от приборов и материалов, чувствительных к высоким температурам.
- Не используйте оборудование вблизи легковоспламеняющихся жидкостей и в огнеопасной атмосфере.
- Помните, что ответственность за соблюдение мер безопасности при работе с конкретными образцами исследуемых материалов несет пользователь.
- Не допускайте попадания любых предметов и жидкостей внутрь корпуса оборудования, это может привести к поломке или несчастному случаю.
- Помните, что, в случае попадания на поверхность и внутрь оборудования опасных, химически активных и агрессивных материалов, ответственность за возможные последствия несет пользователь. По окончании работы с такими материалами пользователь обязан принять соответствующие меры по нейтрализации возможных вредных последствий в соответствии с инструкциями, утвержденными Главным инженером предприятия.

ВНИМАНИЕ! Перед применением любого метода нейтрализации, кроме рекомендованного изготовителем, необходимо убедиться в том, что выбранный метод не приведет к повреждению оборудования.

- Не прикасайтесь к нагревательной поверхности и другим нагретым частям во время работы оборудования.

- Выполняйте все работы по обслуживанию и чистке оборудования только при выключенном оборудовании и после остывания нагретых частей.

ВНИМАНИЕ! При работе оборудования корпус ванны и колбы, входящие в комплект прибора сильно нагреваются. Помните, что неосторожное обращение с нагретым оборудованием может привести к ожогам.

ВНИМАНИЕ! В ходе нагрева и испарения образца могут выделяться вредные для человека вещества.

3. Технические характеристики

Объем испарительной колбы	50-2000 мл
Объем приемной колбы	100-2000 мл
Скорость вращения	20-280 об/мин
Дисплей скорости вращения испарительной колбы	LCD
Мощность вращающего двигателя (Вт)	1400
Подъем столика	160 мм
Температурный диапазон бани	Темп. окр. среды ~+180°C
Материал рабочей ванны	Нержавеющая сталь
Объем ванны	5 л
Точность температуры бани	± 1°C
Мощность нагрева бани	1300 Вт

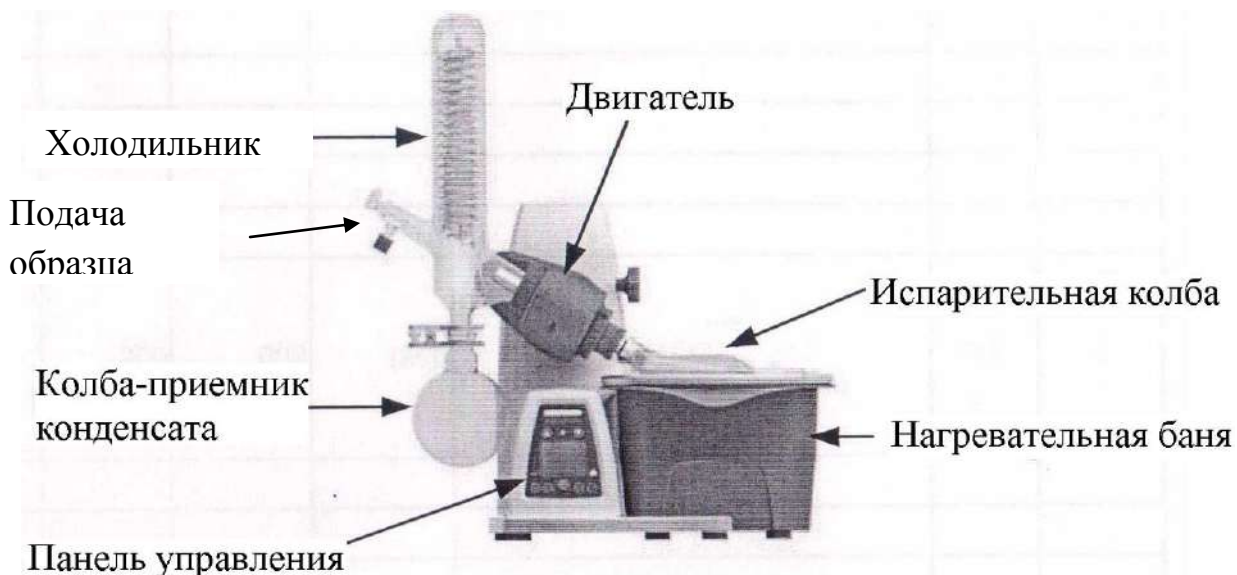
Диаметр бани	150 мм
Габариты	465 мм × 457 мм × 583 мм
Уровень безопасности	IP20
Вес нетто в сборе	15 кг
Электропитание	220 В, 50/60 Гц
Срок эксплуатации	7 лет

В связи с совершенствованием конструкции перемешивающего устройства, стандартизацией и унификацией, изготовитель оставляет за собой право вносить в конструкцию и схему прибора изменения, не влияющие на технические параметры без коррекции эксплуатационно-технической документации.

3.2. Комплект поставки

Блок двигателя с системой управления	1 шт.
Нагревательная баня	1 шт.
Испарительная колба 1000 мл 29/32	1 шт.
Приемная колба 1000 мл	1 шт.
Зажим пластиковый для испарительной колбы	1 шт.
Зажим металлический для приемной колбы	1 шт.
Холодильник стеклянный	1 шт.
Кран для подачи образца с трубками	1 шт.
Пластиковый переход для подключения внешних систем	3 шт.
Кабель для подключения бани	1 шт.
Шнур питания	1 шт.
Инструкция по эксплуатации. Паспорт	1 экз.

4. Устройство прибора



5. Подготовка прибора к эксплуатации

Внимание!
Корпус прибора должен быть заземлен через кабель питания или отдельным кабелем.

Установка и ввод ротационного испарителя в эксплуатацию должны осуществляться лицами, ознакомленными с правилами техники безопасности при работе с устройствами напряжением до 1000 В и настоящей инструкцией.

Следует распаковать прибор, освободив его от упаковочных материалов и произвести расконсервацию. Проверить внешнюю целостность и исправность испарителя и его деталей. Прибор следует устанавливать в месте без существенных вибраций и с отсутствием легко воспламеняемых веществ.

После транспортировки прибора при отрицательных температурах его необходимо выдержать в условиях для эксплуатации, указанных выше, в течение 10-12 часов.

Прибор следует вымыть, насухо протереть и проветрить.

6. Запуск прибора

6.1 Установка

а) Отрегулируйте по уровню основание прибора (Рис.6)

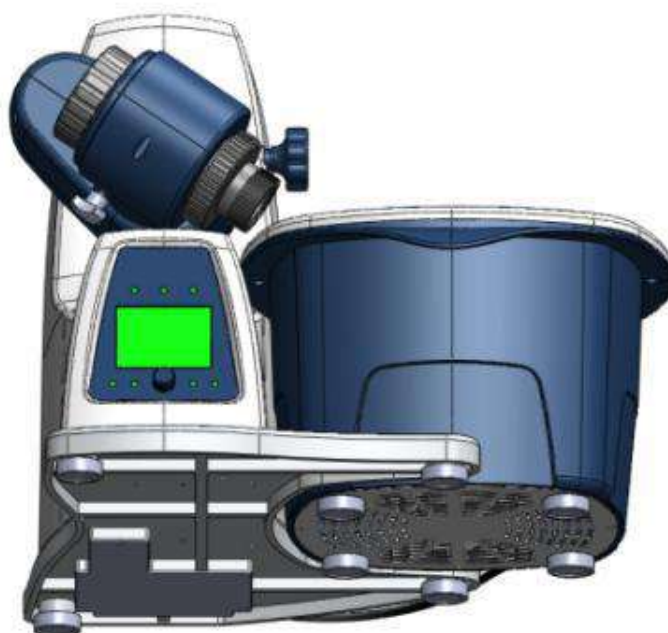


Рис. 6

ВНИМАНИЕ: Аккуратно ослабьте блокирующее устройство (Рис.7)

- b) Удерживайте двигатель в высокой позиции, затем открутите крепежный винт (а).
- с) После снятия блокирующего устройства, подъемный механизм медленно поднимется на максимальную высоту. Расстояние 150мм.
- d) Подсоедините прибор к источнику питания (b).
- d) Подсоедините нагревательную баню к прибору (с).

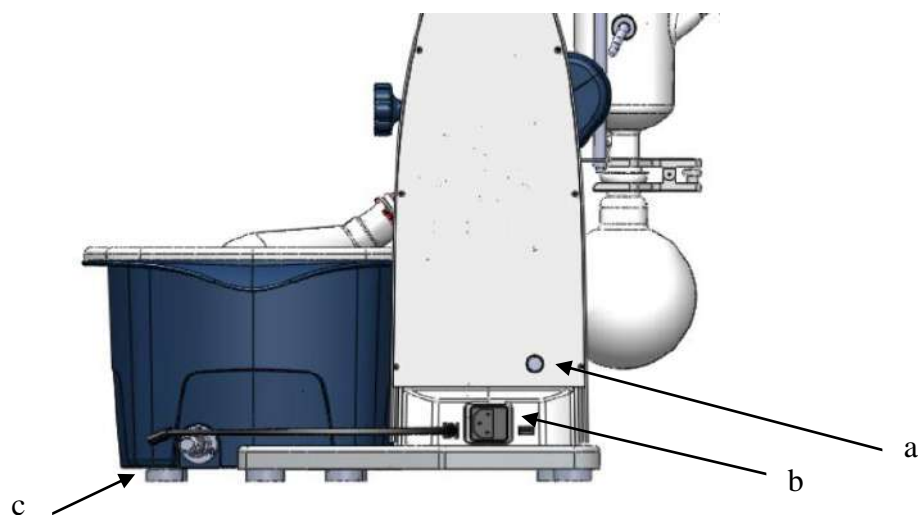


Рис.7

- е) Поверните против часовой стрелки крепежный винт, расположенный в правой части подъемного механизма (d).
- ф) Установите двигатель под углом 30° (Рис.8).
- г) Следите за тем, чтобы вращающееся устройство выполняло движение по часовой стрелке.

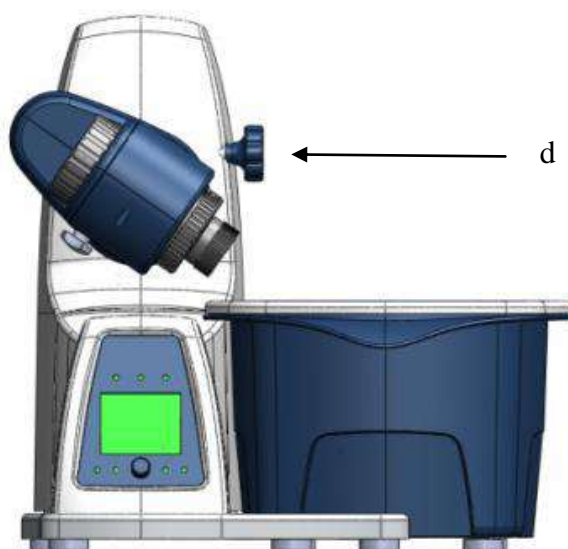


Рис.8

- h) Поверните блокирующее устройство против часовой стрелки под углом 60° (е) (Рис.9).
 - и) Установите испарительную трубку.
 - j) Закрепите блокирующее устройство. Для этого необходимо повернуть блокирующее устройство по часовой стрелке под углом 60°.
 - к) Пластиковый винтовой затвор (f) служит для соединения с испарительной колбой (Рис.9).
- Придерживайте блокирующее устройство и испарительную колбу, поверните винтовой затвор, чтобы извлечь испарительную колбу.

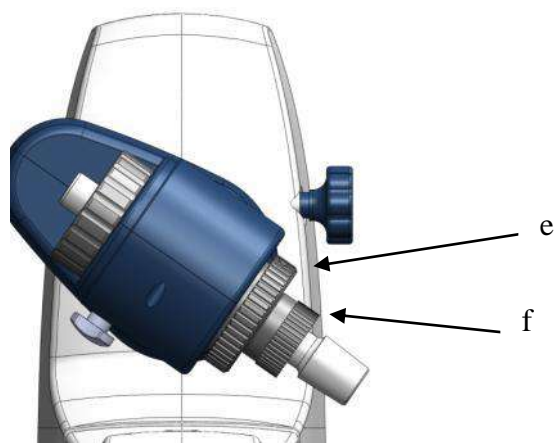


Рис. 9

ВНИМАНИЕ!: Перед запуском прибора затяните пластиковый винтовой затвор, чтобы закрепить испарительную колбу.

l) Установите уплотнительное кольцо (Рис. 10, 11).



Рис.10

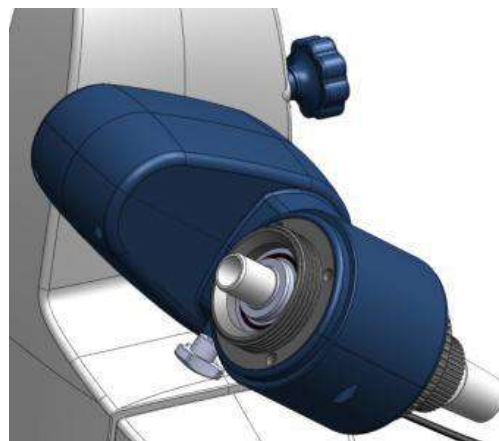
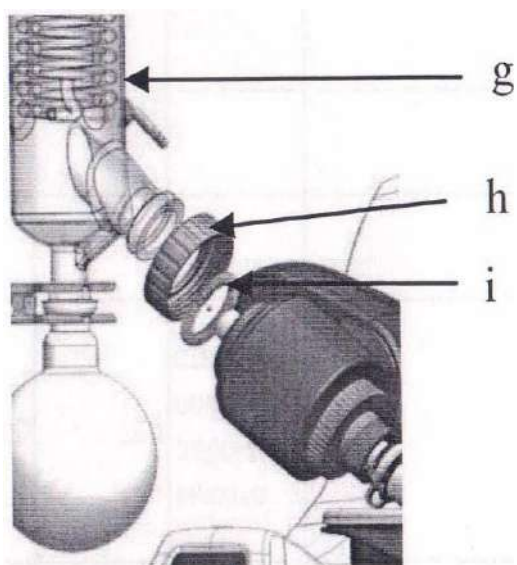


Рис.11

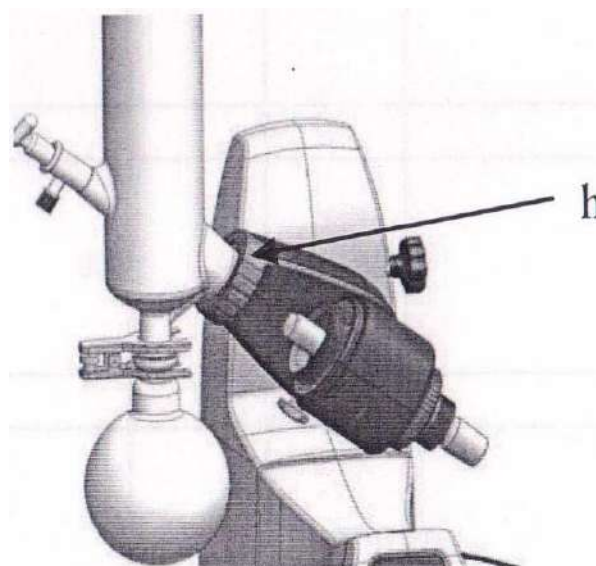
m) Подсоедините конденсор (g) (Рис. 12, 13).

- Последовательно установите винтовой затвор и пружину.

- Затяните винтовой затвор вручную. Выполните запуск прибора, для этого установите начальное значение скорости на 200об/мин в течение 2 минут. Снова затяните винтовой затвор.

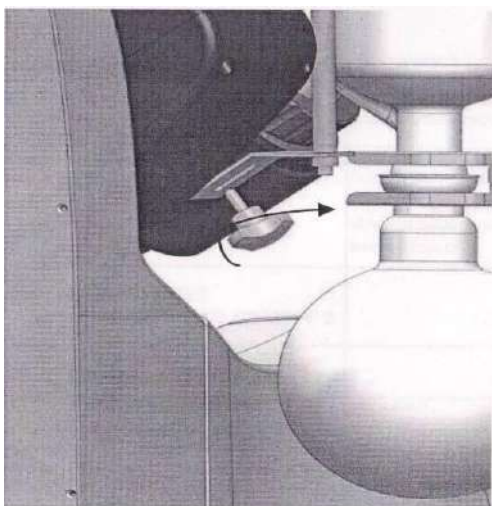


(Рис.12)



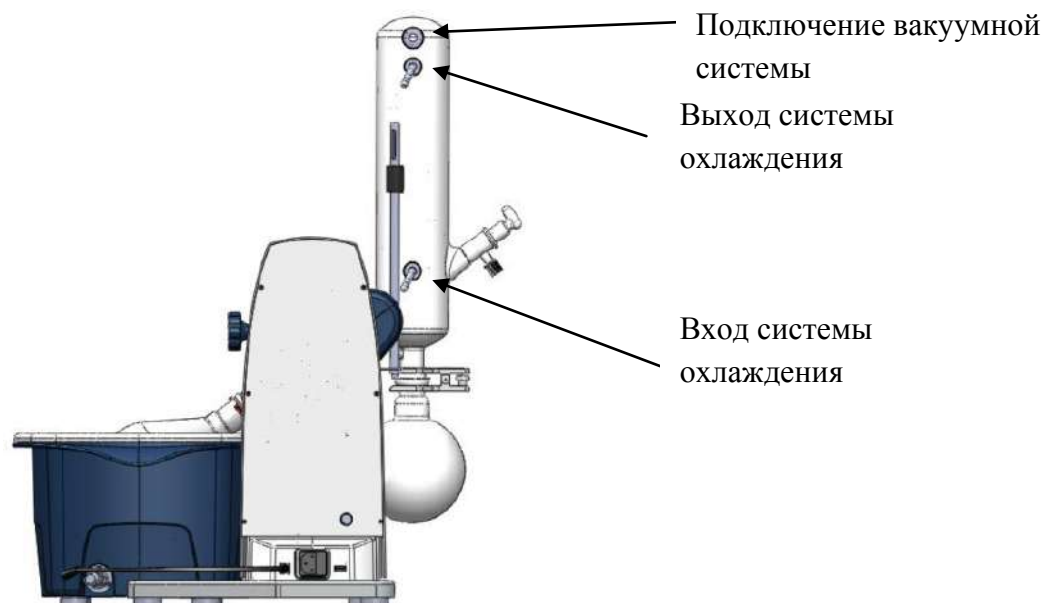
(Рис.13)

п) Установите вертикальное фиксирующее устройство конденсора (Рис.14).



(Рис.14)

о) Соединительные трубки (Рис.15)



(Рис.15)

6.2. Пробный запуск

- Убедитесь в том, что напряжение соответствует источнику питания.
- Убедитесь в том, что прибор надежно заземлен.
- Подключите прибор к источнику питания.
- Нажмите и удерживайте клавишу вверх/вниз. Для того чтобы остановить подъем и спуск прибора, отпустите клавишу вверх/вниз.
- Нажмите клавишу скорости и поверните ручку управления вращением для установки скорости вращения.
- Нажмите клавишу таймера и поверните ручку управления вращением для установки времени.

Для того чтобы выполнить запуск таймера, введите нулевое значение.

- Нажмите клавишу установки интервала и поверните ручку управления вращением для установки интервала времени.

Для того чтобы выполнить установку интервала, введите нулевое значение.

- Поверните ручку управления.

Запуск прибора осуществляется только если все вышеперечисленные действия выполнены верно. В случае если одно из действий невозможно выполнить, существует вероятность поломки прибора в процессе транспортировки.

7. Управление прибором



Рис.1



Рис.2



Рис. 3

Клавиша	Назначение
Клавиша скорости Speed	Нажмите клавишу и поверните ручку управления. Пользователь может установить значение скорости в диапазоне от 20-280об/мин.
Клавиша температуры Temp	Нажмите клавишу и поверните ручку управления. Пользователь может установить температурное значение в диапазоне от значения комнатной температуры до -180°C.
Клавиша таймера Timer	Нажмите клавишу и поверните ручку управления. Пользователь может установить значение времени в диапазоне от 1-999мин.
Клавиша направления вращения Int	Нажмите клавишу и поверните ручку управления. Пользователь может установить значение в диапазоне 1-999сек для настройки интервала направления вращения.
Ручка управления	Поверните ручку управления по часовой стрелке для

	увеличения значения параметра. Поверните ручку управления против часовой стрелки для уменьшения значения параметра. Нажмите на ручку управления для включения/выключения прибора.
Клавиша вверх	Нажмите и удерживайте клавишу для выполнения подъема, отпустите клавишу, чтобы остановить подъем.
Клавиша вниз	Нажмите и удерживайте клавишу для выполнения спуска, отпустите клавишу, чтобы остановить спуск.
LCD-дисплей	Предназначен для изображения текущего рабочего состояния и параметров настроек.
Индикатор питания	Если прибор подключен к источнику питания, индикатор питания мигает. Во время работы прибора горит индикатор питания.
Тумблер для переключения питания	Включения/выключение питания

7.1. Дисплей

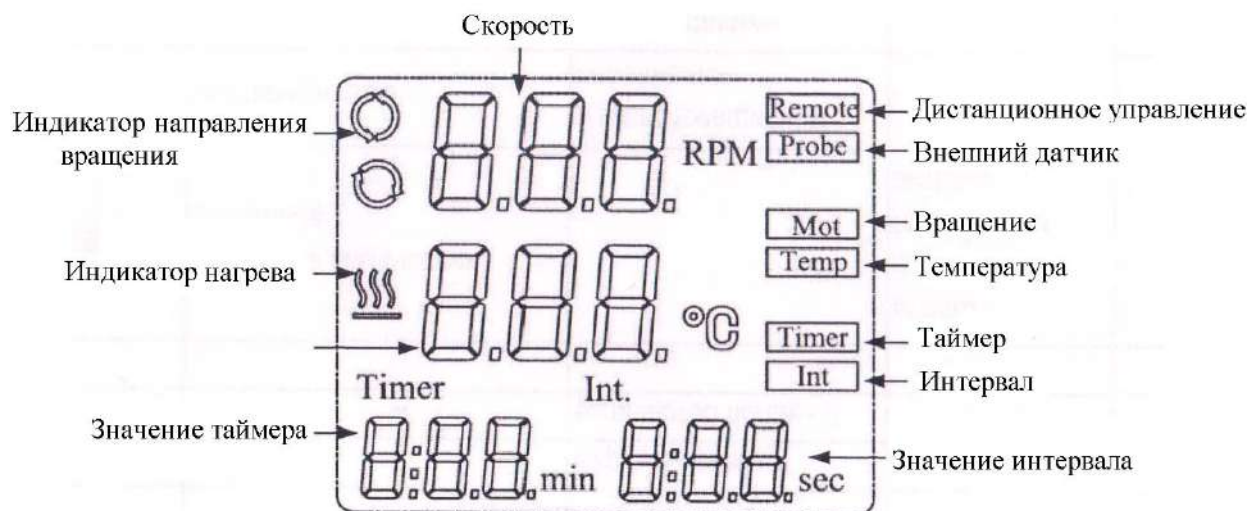


Рис.4

Дисплей	Назначение
Remote	Экран дистанционного управления
Probe	Экран внешнего датчика
Mot	Экран функции вращения
Temp	Экран включенной функции нагрева
Timer	Экран таймера
Int	Экран направления вращения
Скорость	Во время настройки скорости мигает заданное значение, при достижении заданного значения,

	индикатор перестает мигать
Индикатор направления вращения	Запуск вращения
Значение температуры	Изображение заданного значения во время настройки. При запуске функции нагрева служит для изображения установленного значения.
Индикатор нагрева	Индикатор включенной функции нагрева
Значение таймера	Изображение отсчета времени
Значение интервала	Изображение интервала направления вращения

8. Правила хранения и транспортировки

Прибор в течение гарантийного срока хранения должен храниться в упаковке предприятия производителя при температуре от +5 до +350С и относительной влажности до 80% при температуре 250С на расстоянии не менее 1 м от теплоизлучающих устройств.

Хранение прибора без упаковки следует производить при температуре окружающего воздуха от +10 до +350С и относительной влажности до 80%.

Прибор может транспортироваться всеми видами транспорта в крытых транспортных средствах в диапазоне температур от -35 до +500С и относительной влажности не более 95%.

При транспортировке прибора в условиях отрицательных температур перед распаковкой необходимо выдержать его в нормальных условиях в течение 4 часов.

9. Гарантийные обязательства

Прибор произведен по заказу и под контролем ООО «ПромЭкоЛаб», поэтому ООО «ПромЭкоЛаб» гарантирует соответствие изделия техническим характеристикам, указанным в настоящем документе при соблюдении потребителем условий эксплуатации, транспортирования и хранения.

Гарантийный срок эксплуатации прибора составляет 12 месяцев со дня отгрузки потребителю, определяемого товарно-транспортной накладной.

Гарантийное обслуживание производится только авторизованными ООО «ПромЭкоЛаб» сервисными центрами.

В течение гарантийного срока производится безвозмездный ремонт или замена изделия. Гарантийный срок эксплуатации изделия продлевается на время, в течение которого оно не использовалось из-за обнаруженных недостатков.

Гарантийные права потребителя признаются в течение указанного срока, при выполнении им всех требований по транспортировке, хранению и эксплуатации прибора.

10. Сведения о рекламациях

В случае выявления неисправностей в период гарантийного срока эксплуатации, а также обнаружения некомплектности при распаковывании изделия, потребитель должен предъявить Рекламационный акт по форме, приведенной в Приложении 1, по адресу поставщика: 197341, Санкт-Петербург, ул. Афонская д.2 БЦ «Афонская 2» Телефон (812) 309-29-40. E-mail: info@promocolab.ru

Рекламацию на изделие не предъявляют:

- по истечении гарантийного срока;
- при нарушении потребителем правил эксплуатации, хранения, транспортирования, предусмотренных эксплуатационной документацией.

- **Перед составлением рекламации рекомендуем проконсультироваться с нашей службой технической поддержки, тел. (812) 309-29-40.**

11. Свидетельство о приёмке

Ротационный испаритель UL-1100 заводской № _____
проверена в соответствии с действующей технической документацией, обязательными требованиями национальных стандартов и признана годной к эксплуатации.

Дата выпуска _____

Должность Личная подпись Расшифровка подписи лица,
ответственного за приемку

Штамп ОТК

12. Свидетельство об упаковывании

Ротационный испаритель UL-1100 заводской № _____ упакована
ООО «Промэколаб» согласно требованиям, предусмотренным действующей нормативной документацией (ГОСТ 23216).

Документация (паспорт и руководство по эксплуатации) вложены в пакет из полиэтилена.

Блок двигателя с системой управления в полиэтиленовом пакете вставлен в фиксаторы из пенопласта, а затем вложен в транспортную тару – коробку из картона. Бачок в полиэтиленовом пакете вставлен в фиксаторы из пенопласта, а затем вложен в транспортную тару – коробку из картона. Коробка заклеена лентой с липким слоем. Стекланные комплектующие зафиксированы в поролоне и вложены в транспортную тару – коробку из картона

Должность Личная подпись Расшифровка подписи

год, число, месяц

Приложение 1.

Рекламационный акт

«Утверждаю»

Угловой штамп
Предприятия

должность

Подпись, фамилия, инициалы

« » 20 г.

Рекламационный акт

Комиссия в составе: председателя комиссии _____

(должность, фамилия, инициалы)

Членов

комиссии _____

составили настоящий акт по факту _____

(указать неисправность)

Наименование прибора: _____

Завод-изготовитель: _____

Заводской номер: _____

Год изготовления прибора: _____

Тип, марка: _____

Дата продажи: _____

Дата ввода в эксплуатацию: _____

Гарантийный срок: _____

Условия эксплуатации: _____

Состояние упаковочной тары: _____

Результаты наружного осмотра: _____

Комплектность: _____

Наличие и состояние пломбы _____

Перечень прилагаемых документов: _____

Подробное описание неисправности: _____

Заключение комиссии: _____

Председатель комиссии: _____

Подпись

Фамилия, инициалы

Члены комиссии:

Подпись

Фамилия, инициалы

Подпись

Фамилия, инициалы

М.П.