

EAC

**Магнитная мешалка
EcoStir
без подогрева**



**Руководство по эксплуатации
Паспорт**

**Санкт-Петербург
2018**

При возникновении вопросов, касающихся эксплуатации данного прибора,
пожалуйста, обращайтесь в службу технической поддержки
тел.: (812) 309-29-40
info@pe-lab.ru

Содержание

1.	Введение	3
2.	Назначение и область применения	3
3.	Условия эксплуатации	3
4.	Технические характеристики	3
5.	Комплект поставки	3
6.	Конструкция прибора	4
7.	Запуск прибора	4
8.	Требования безопасности	5
9.	Правила хранения и транспортировки	5
10.	Правила утилизации	6
11.	Возможные неисправности и их устранение	6
12.	Гарантийные обязательства	6
13.	Сведения о рекламациях	6
14.	Свидетельство о приемке	7
15.	Свидетельство об упаковывании	7
16.	Рекламационный акт	8

ВНИМАНИЕ!

Эксплуатация, хранение и транспортировка прибора в агрессивных средах, а также попадание посторонних предметов и жидкостей на элементы схемы управления, расположенные внутри, не допускается.

1. Введение

Руководство по эксплуатации содержит сведения, необходимые для эксплуатации, технического обслуживания, транспортировки и хранения магнитной мешалки EcoStir, в дальнейшем именуемого «прибор». В связи с совершенствованием конструкции перемешивающего устройства, стандартизацией и унификацией, изготовитель оставляет за собой право вносить в конструкцию и схему прибора изменения, не влияющие на технические параметры без коррекции эксплуатационно-технической документации.

2. Назначение и область применения

Магнитная мешалка предназначена для перемешивания жидкостей с помощью вращающегося в магнитном поле якоря. Широко используется в лабораториях для обучающего процесса и научных исследований, медицинских учреждениях и на производстве для перемешивания образцов.

Прибор поддерживает рабочий режим стабильной непрерывной работы в течение 8-ми часового рабочего дня. Прибор не предназначен для круглосуточного использования.

3. Условия эксплуатации

Прибор не должен быть подвержен вибрации и воздействию агрессивных паров.

Температура окружающего воздуха, °С	от +5 до +40
Относительная влажность воздуха, %	до 80
Напряжение электрической сети, В	220-240
Частота электрической сети, Гц	50/60

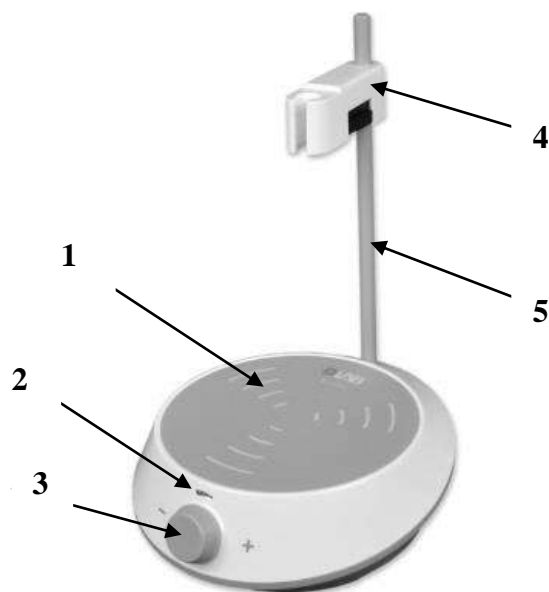
4. Технические характеристики

Кол-во мест для перемешивания	1
Макс объем перемешиваемого образца, л (H ₂ O)	1,5
Диаметр рабочей поверхности, мм	120
Материал рабочей поверхности	ПЭТФ
Максимальная скорость вращения, об/мин	2000
Установка скорости	ручная плавная
Тип двигателя	бесщеточный
Потребляемая мощность, Вт	17,2
Макс. длина якоря, мм	40
Класс защиты	IP21
Размеры, мм	150x145x50
Вес, кг	0,3
Электропитание	220-240 В, 50 Гц
Средний срок службы, лет	5

5. Комплект поставки

Магнитная мешалка	1 шт.
Шнур питания	1 шт.
Магнитный якорь	1 шт.
Штатив с клипсой	1 шт.
Руководство по эксплуатации. Паспорт	1 экз.

6. Конструкция прибора



1.	Рабочая поверхность
2.	Индикатор перемешивания
3.	Ручка регулировки скорости вращения
4.	Клипса
5.	Штатив

7. Запуск прибора

После распаковки и установки на рабочее место, первое включение допускается не ранее чем через 2 часа. Перед включением оборудования, пожалуйста, внимательно прочитайте эту инструкцию и убедитесь, что напряжение в сети электропитания соответствует рабочему напряжению оборудования.

ВНИМАНИЕ! Это оборудование должно быть обязательно заземлено. Прибор комплектуется электрическим кабелем, снабженным двухполюсной вилкой с заземляющим контактом. Для электропитания оборудования необходимо использовать розетки с заземлением. Использование оборудования без заземления не допускается!

- Убедитесь, что ручка регулировки скорости вращения находится в крайнем левом положении.
- Поместите емкость с образцом для перемешивания в центр рабочей поверхности.
- Поместите магнитный якорь в емкость с образцом для перемешивания.
- Подключите шнур питания к розетке.
- Ручкой регулировки скорости установите требуемую скорость вращения.
- После окончания работы поверните ручку регулировки скорости вращения в крайнее левое положение.
- Снимите емкость с образцом с рабочей поверхности.
- Выключите прибор из розетки.

ВНИМАНИЕ:

- Используйте посуду, дно которой не имеет никаких препятствий для свободного вращения магнитного якоря.
- Не оставляйте емкость с магнитным якорем на рабочей поверхности.

- Если магнитный якорь имеет тефлоновое покрытие (PTFE), пожалуйста, будьте внимательны. Элементарный фтор, галогеналканы, трехфтористые соединения и щелочные металлы будут разъедать данное покрытие. Расплавленные щелочи, щелочно-земельные металлы или их растворы, так же как и порошки из второго и третьего столбца Таблицы Менделеева будут реагировать с тефлоновым покрытием при температуре от 300-400°C.

8. Требования безопасности.

К работе с оборудованием должны допускаться лица, имеющие необходимую квалификацию, обученные правилам техники безопасности и изучившие данное Руководство по эксплуатации.

- Не подключайте оборудование к сети электропитания без заземления.
- Не используйте в качестве заземления водопроводную, газовую, канализационную сети и заземлители молниеотводов.
- Не допускайте повреждения кабеля электропитания
- Не ставьте на прибор посторонние предметы.
- Во время работы не допускайте попадания брызг и паров жидкости на прибор.
- Не используйте оборудование при наличии механических повреждений, трещин, расколов, глубоких царапин и пр.
- Не используйте оборудование вблизи легковоспламеняющихся жидкостей и в огнеопасной атмосфере.
- Прибор должен находиться на расстоянии от других приборов и от стены на расстоянии не менее 100 мм.
- Не храните прибор в помещении с сильным магнитным полем.
- Помните, что ответственность за соблюдение мер безопасности при работе с конкретными образцами исследуемых материалов несет пользователь.
- Не допускайте попадания любых предметов и жидкостей внутрь корпуса оборудования, это может привести к поломке или несчастному случаю.
- Помните, что, в случае попадания на поверхность и внутрь оборудования опасных, химически активных и агрессивных материалов, ответственность за возможные последствия несет пользователь. По окончании работы с такими материалами пользователь обязан принять соответствующие меры по нейтрализации возможных вредных последствий в соответствии с инструкциями, утвержденными Главным инженером предприятия.

ВНИМАНИЕ! Перед применением любого метода нейтрализации, необходимо убедиться в том, что выбранный метод не приведет к повреждению оборудования.

- Выполняйте все работы по обслуживанию и чистке оборудования только при выключенном оборудовании.
- После окончания работы выключайте прибор из розетки.

9. Правила хранения и транспортировки

Прибор в течение гарантийного срока хранения должен храниться в упаковке предприятия производителя при температуре от +5 до +40°C и относительной влажности до 80% при температуре 25°C на расстоянии не менее 1 м от теплоизлучающих устройств.

Хранение прибора без упаковки следует производить при температуре окружающего воздуха от +10 до +35°C и относительной влажности до 80%.

Прибор может транспортироваться всеми видами транспорта в крытых транспортных средствах в диапазоне температур от -35 до +50°C и относительной влажности не более 95%.

При транспортировке прибора в условиях отрицательных температур перед распаковкой необходимо выдержать его в нормальных условиях в течение 4 часов.

10. Правила утилизации.

После выработки ресурса оборудование подлежит утилизации в соответствии с законодательством, действующим на территории, где эксплуатировалось данное оборудование.

11. Возможные неисправности и их устранение.

Неисправность	Возможная причина	Метод устранения
Отсутствует питание	Шнур питания не подключен	Подсоедините шнур питания должным образом
Отсутствует перемешивание	Неисправен двигатель	Обратитесь в сервисный центр

12. Гарантийные обязательства

Прибор произведен по заказу и под контролем ООО «Промышленные Экологические Лаборатории», страна производства: Китай.

ООО «Промышленные Экологические Лаборатории» гарантирует соответствие изделия техническим характеристикам, указанным в настоящем документе при соблюдении потребителем условий эксплуатации, транспортирования и хранения.

Гарантийный срок эксплуатации прибора составляет 12 месяцев со дня отгрузки потребителю, определяемого товарно-транспортной накладной.

Гарантийное обслуживание производится только авторизованными ООО «Промышленные Экологические Лаборатории» сервисными центрами.

В течение гарантийного срока производится безвозмездный ремонт или замена изделия. Гарантийный срок эксплуатации изделия продлевается на время нахождения его в сервисном центре.

Гарантийные права потребителя признаются в течение указанного срока, при выполнении им всех требований по транспортировке, хранению и эксплуатации прибора.

На гарантийное и послегарантийное обслуживание прибор надлежит отправлять в стандартной упаковке, в комплекте с паспортом и оригиналом рекламации. В противном случае, при обнаружении механических повреждений, поставщик оставляет за собой право не принимать претензии.

13. Сведения о рекламациях

В случае выявления неисправностей в период гарантийного срока эксплуатации, а также обнаружения некомплектности при распаковывании изделия, потребитель должен предъявить Рекламационный акт по форме, приведенной в Приложении 1, по адресу поставщика:

ООО «Промышленные Экологические Лаборатории»; 197341, Санкт-Петербург, ул. Афонская д.2 БЦ «Афонская 2»

Телефон (812) 309-29-40. E-mail: info@pe-lab.ru

Рекламацию на изделие не предъявляют:

- по истечении гарантийного срока;
- при нарушении потребителем правил эксплуатации, хранения, транспортирования, предусмотренных эксплуатационной документацией.

Гарантийные обязательства не распространяются на вспомогательные средства и расходные материалы.

Перед составлением рекламации рекомендуем проконсультироваться с нашей службой технической поддержки, тел. (812) 309-29-40.

info@pe-lab.ru

14. Свидетельство о приёмке

Магнитная мешалка EcoStir заводской № _____
проверена в соответствии с действующей технической документацией, обязательными требованиями национальных стандартов и признана годной к эксплуатации.

Дата выпуска _____

Должность Личная подпись Расшифровка подписи лица,
ответственного за приемку

Штамп ОТК

15. Свидетельство об упаковке

Магнитная мешалка EcoStir заводской № _____
упакована ООО «Промышленные Экологические Лаборатории» согласно требованиям, предусмотренным действующей нормативной документацией (ГОСТ 23216).
Документация (паспорт и руководство по эксплуатации) вложены в пакет из полиэтилена.
Прибор в полиэтиленовом пакете вставлен в фиксаторы из пенопласта, а затем вложен в транспортную тару – коробку из картона. Коробка заклеена лентой с липким слоем.

Должность Личная подпись Расшифровка подписи _____
год, число, месяц

Приложение 1. Рекламационный акт

«Утверждаю»

Угловой штамп
Предприятия

должность

Подпись, фамилия, инициалы

« » _____ 20__ г.

Рекламационный акт

Комиссия в составе: председателя комиссии _____
(должность, фамилия, инициалы)

Членов
комиссии _____

составили настоящий акт по факту _____
(указать неисправность)

Наименование прибора: _____

Завод-изготовитель: _____

Заводской номер: _____

Год изготовления прибора: _____

Тип, марка: _____

Дата продажи: _____

Дата ввода в эксплуатацию: _____

Гарантийный срок: _____

Условия эксплуатации: _____

Состояние упаковочной тары: _____

Результаты наружного осмотра: _____

Комплектность: _____

Наличие и состояние пломбы _____

Перечень прилагаемых документов: _____

Подробное описание неисправности: _____

Заключение комиссии:

Председатель комиссии: _____

Подпись

Фамилия, инициалы

Члены комиссии:

Подпись

Фамилия, инициалы

Подпись

Фамилия, инициалы

М.П.

СИСТЕМА СЕРТИФИКАЦИИ ГОСТ Р
ФЕДЕРАЛЬНОЕ АГЕНТСТВО ПО ТЕХНИЧЕСКОМУ РЕГУЛИРОВАНИЮ И МЕТРОЛОГИИ



СЕРТИФИКАТ СООТВЕТСТВИЯ

№ РОСС CN.АД44.Н03401

Срок действия с 17.07.2017

по 16.07.2020

№ 0122295

ОРГАН ПО СЕРТИФИКАЦИИ рег. № RA.RU.10АД44

Орган по сертификации продукции "СертЦентр" ООО "СертЦентр" Адрес: 432045, РОССИЯ, Ульяновская область, город Ульяновск, шоссе Московское, дом 24, офис 221. Телефон 8-909-356-8335. Адрес электронной почты: info.sertcenter@yandex.ru

ПРОДУКЦИЯ Магнитные мешалки, марка "ULAB", модели: US-0135H; US-1500D; US-1500S; US-1500A; US-1550A; US-1550D; US-1605; US-1605H; US-3110; US-6100A; US-6110; US-6150A; US-6150D; US-6120; US-6130; EcoStir. Верхнеприводные мешалки, марка "ULAB", модели: US-2000A; US-2000D; US-2200A; US-2200D; US-8300; US-8100; US-8310. Экстракторы ULAB, модели: US-8110; US-8110E; US-8000; US-8000E; DE-8110; DE-8000. Серийный выпуск.

код ОК
28.99.39

СООТВЕТСТВУЕТ ТРЕБОВАНИЯМ НОРМАТИВНЫХ ДОКУМЕНТОВ
спецификации изготовителя.

код ТН ВЭД
8479 82 000 0

ИЗГОТОВИТЕЛЬ "XIELI INTERNATIONAL TRADING CO., LTD". Адрес: КИТАЙ, 18/F HONG COMM BLDG 145 HENNESSY RD. WANCHAI H.K.

СЕРТИФИКАТ ВЫДАН Обществу с ограниченной ответственностью "Промышленные Экологические Лаборатории". ОГРН: 1097847027740, ИНН: 7814430260, КПП: 781401001. Адрес: 197341, РОССИЯ, город Санкт Петербург, Аллея Поликарпова, дом 1, литер А, помещение 5Н. Телефон/Факс: (812)309-29-40, E-mail: info@pe-lab.ru.

НА ОСНОВАНИИ Протокол испытаний № 16/5972 от 10.07.2017 года, Испытательной лаборатории "Тест-Эксперт" (Аттестат аккредитации № РОСС RU.31578.04ОЛНО.ИЛ03 от 09.01.2017 года по 09.01.2020).

ДОПОЛНИТЕЛЬНАЯ ИНФОРМАЦИЯ

Схема сертификации: 3



Руководитель органа

Handwritten signature
подпись

А.Ю. Батюков
инициалы, фамилия

Эксперт

Handwritten signature
подпись

Л.В. Дворянкин
инициалы, фамилия

Сертификат не применяется при обязательной сертификации