

# Плита нагревательная UH-4550



## Руководство по эксплуатации Паспорт

Санкт-Петербург  
2018

При возникновении вопросов, касающихся эксплуатации данного прибора,  
пожалуйста, обращайтесь в службу технической поддержки

тел.: (812) 309-29-40

info@pe-lab.ru



## Содержание

<b>1.</b>	<b>Введение</b>	<b>4</b>
<b>2.</b>	<b>Назначение</b>	<b>4</b>
<b>3.</b>	<b>Условия эксплуатации</b>	<b>4</b>
<b>4.</b>	<b>Технические характеристики</b>	<b>4</b>
<b>5.</b>	<b>Комплект поставки</b>	<b>4</b>
<b>6.</b>	<b>Описание прибора</b>	<b>5</b>
<b>7.</b>	<b>Конструкция прибора</b>	<b>5</b>
<b>8.</b>	<b>Запуск прибора</b>	<b>6</b>
<b>8.1.</b>	<b>Работа с внешним температурным датчиком</b>	<b>6</b>
<b>8.2.</b>	<b>Предупреждение о наличии остаточного тепла</b>	<b>7</b>
<b>9.</b>	<b>Требования безопасности</b>	<b>7</b>
<b>10.</b>	<b>Правила хранения и транспортировки</b>	<b>8</b>
<b>11.</b>	<b>Правила утилизации</b>	<b>8</b>
<b>12.</b>	<b>Возможные неисправности и их устранение</b>	<b>8</b>
<b>13.</b>	<b>Сведения о содержании драгоценных материалов</b>	<b>8</b>
<b>14.</b>	<b>Гарантийные обязательства</b>	<b>9</b>
<b>15.</b>	<b>Сведения о рекламациях</b>	<b>9</b>
<b>16.</b>	<b>Свидетельство о приемке</b>	<b>10</b>
<b>17.</b>	<b>Свидетельство об упаковывании</b>	<b>10</b>
<b>18.</b>	<b>Гарантийный талон</b>	<b>11</b>
<b>19.</b>	<b>Рекламационный акт</b>	<b>12</b>

### **ВНИМАНИЕ!**

Эксплуатация, хранение и транспортировка прибора в агрессивных средах, а также попадание посторонних предметов и жидкостей на элементы схемы управления, расположенные внутри, не допускается.

## **1. Введение**

Руководство по эксплуатации содержит сведения, необходимые для эксплуатации, технического обслуживания, транспортировки и хранения плиты нагревательной УН-4550, в дальнейшем именуемого «прибор». В связи с совершенствованием конструкции прибора, стандартизацией и унификацией, изготовитель оставляет за собой право вносить в конструкцию и схему прибора изменения, не влияющие на технические параметры без коррекции эксплуатационно-технической документации.

## **2. Назначение**

Плита нагревательная предназначена для нагрева находящихся на рабочей поверхности образцов и емкостей. Прибор поддерживает рабочий режим стабильной непрерывной работы в течение 8-ми часового рабочего дня. Прибор не предназначен для круглосуточного использования.

## **3. Условия эксплуатации**

Прибор не должен быть подвержен вибрации и воздействию агрессивных паров.

Температура окружающего воздуха, °С	от +10 до +40
Относительная влажность воздуха, %	до 80
Напряжение электрической сети, В	~220 ±10%
Частота электрической сети, Гц	50/60

## **4. Технические характеристики**

Максимальная температура нагрева, °С	до +550°С
Материал нагревательной платформа	Стеклокерамика
Контроллер	Цифровой
Размеры нагревательной платформы, мм	184 x 184
Рабочие размеры нагревательной поверхности, мм	180 x 180
Мощность нагревателя, Вт	1000
Точность регулирования температуры нагрева	±1°С
Режим безопасности нагрева платформы	до 550°С
*Внешний температурный датчик (опция)	PT1000
Точность регулирования температуры нагрева с внешним температурным датчиком	0.5 °С
Функция остаточного тепла	до 50°С
Внешние габариты, мм	215x360x115
Вес, кг	4,5
Мощность, Вт	1050
Класс защиты, согласно DIN 60529 стандарту	IP21
Электропитание	220В 50/60Гц
Средний срок службы, лет	5

## **5. Комплект поставки**

Плита нагревательная	1 шт.
Шнур питания	1 шт.
Руководство по эксплуатации, паспорт	1 шт.

## 6. Описание прибора

Данный прибор прост в обращении и подходит для подогрева жидких образцов.

Корпус прибора изготовлен из термостойкого материала.

Нагревательная панель изготовлена из штампованной стеклокерамики.

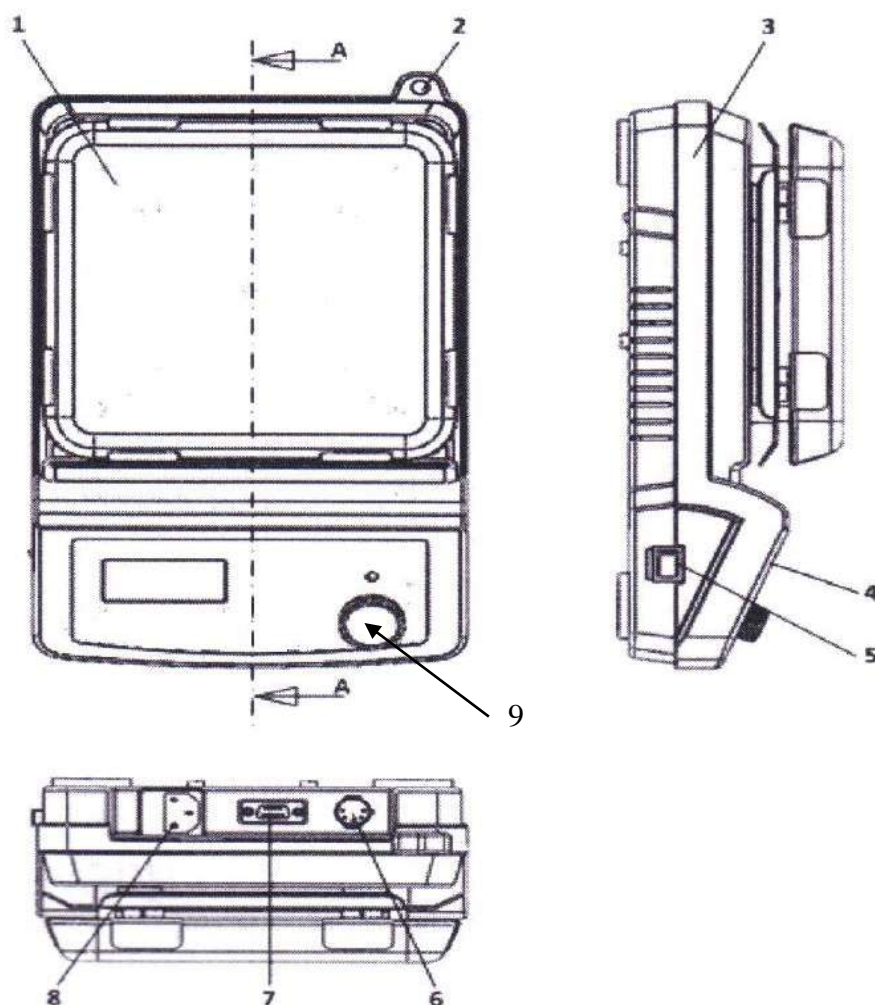
Нагревательный элемент обеспечивает быструю скорость нагрева. Температура поверхности достигает +550°C.

Защитный размыкатель автоматически останавливает нагрев, когда температура выходит за рабочие пределы (свыше 550°C)

Внешний температурный датчик (опция) обеспечивает поддержание заданной температуры непосредственно в образце

Индикатор остаточного нагрева предупреждает пользователя после выключения нагрева о том, что температура поверхности выше 50°C

## 7. Конструкция прибора



1. Рабочая поверхность	6. Разъем для для внешнего РТ1000 температурного датчика
2. Отверстие для штатива	7. RS232 разъем для подключения к ПС – у данной модели отсутствует
3. Корпус прибора	8. Разъем для подключения кабеля эл. питания
4. Панель управления	9. Регулятор температуры
5. Кнопка включения/выключения	

## 8. Запуск прибора

После распаковки и установки на рабочее место, первое включение допускается не ранее чем через 2 часа. Перед включением оборудования, пожалуйста, внимательно прочитайте эту инструкцию и убедитесь, что напряжение в сети электропитания соответствует рабочему напряжению оборудования. Перед началом работы убедитесь, что кабель электропитания не касается нагревательной поверхности.

**ВНИМАНИЕ!** Это оборудование должно быть обязательно заземлено. Прибор комплектуется электрическим кабелем, снабженным двухполюсной вилкой с заземляющим контактом. Для электропитания оборудования необходимо использовать розетки с заземлением. Использование оборудования без заземления не допускается!

**ВНИМАНИЕ!!!** При первом включении установите прибор в вытяжной шкаф или в хорошо проветриваемом помещении. В течение 1 часа выдерживайте максимальную температуру нагрева платформы. Во время первого запуска возможно выпаривание транспортировочной смазки, обеспечивающей сохранность элементов от влажности.

**ВНИМАНИЕ!** Долговременный нагрев посуды из алюминия при работе с плитой может привести к порче стеклокерамической поверхности.

**ВНИМАНИЕ!** В процессе нагрева цвет стеклокерамической поверхности может меняться.

- Убедитесь, кнопка включения / выключения находится в положении «OFF» и ручка регулятора температуры находится в крайнем левом положении.
- Подключите шнур питания к розетке.
- Поместите емкость с образцом на рабочую поверхность.
- Включите прибор с помощью кнопки включения / выключения.
- Поверните ручку регулятора температуры по часовой стрелке до щелчка, на дисплее отразится текущая температура рабочей поверхности.
- При включении прибора установка температурного значения начинается с последнего используемого значения перед выключением прибора.
- Ручкой регулятора температуры установите требуемую температуру нагрева. Через 1 – 2 секунды на дисплее отобразится текущая температура рабочей поверхности.
- После окончания работы поверните ручку регулятора в крайнее левое положение и выключите прибор из розетки.

**Важно!** Термодатчик находится под нагревательной панелью. Поэтому в связи с теплопотерей реальная температура на поверхности будет ниже отображаемой на дисплее.

**ВНИМАНИЕ:** Температура всегда должна быть установлена на 50°C ниже, чем точка возгорания нагреваемой жидкости.

### 8.1. Работа с внешним температурным датчиком

- Для контроля температуры непосредственно в образце используйте внешний температурный датчик (Опция, в комплект поставки не входит).
- Перед включением прибора в сеть подключите внешний температурный датчик в разъем «б».
- Погрузите датчик в емкость с образцом таким образом, чтобы кончик термодатчика был погружен в нагреваемый образец на глубину не менее 20 мм.
- Кончик термодатчика должен находиться на расстоянии не менее 10 мм от дна ёмкости и не должен касаться стенок емкости.

- Не опускайте температурный датчик на дно емкости. Помещение датчика на дно емкости может привести к измерению чрезмерно высокой температуры, в особенности в жидкости, которая имеет низкую проводимость.
- При работе с подключенным термодатчиком на дисплее будет отображаться температура непосредственно нагреваемого образца.

### **Внимание:**

Нельзя подключать или отключать внешний температурный датчик во время нагрева.

### **8.2. Предупреждение о наличии остаточного тепла.**

Данный прибор имеет функцию предупреждения о наличии остаточного тепла для предотвращения риска ожогов от нагревательной платформы. Когда функция нагревания выключена и температура нагревательной платформы все еще выше 50°C, дисплей будет мигать для предупреждения пользователя. **ВНИМАНИЕ!** Кнопка включения/выключения (5) должна быть в положении 1 (включено), а регулятор температуры нагрева должен быть выкручен до упора против часовой стрелки (отключен нагрев). Если Кнопка включения/выключения (5) находится в положении 0 (выключено), то прибор отключается от электрического тока, и предупреждающая надпись на дисплей выводиться не будет.

**ВНИМАНИЕ! При работе прибора рабочая поверхность и расположенные на ней материалы сильно нагреваются. Помните, что неосторожное обращение с нагретым оборудованием может привести к ожогам.**

### **9. Требования безопасности.**

К работе с оборудованием должны допускаться лица, имеющие необходимую квалификацию, обученные правилам техники безопасности и изучившие данное Руководство по эксплуатации.

- Не подключайте оборудование к сети электропитания без заземления.
- Не используйте в качестве заземления водопроводную, газовую, канализационную сети и заземлители молниеотводов.
- Не допускайте повреждения кабеля электропитания и контакта его с нагретыми частями оборудования.
- Не ставьте на прибор посторонние предметы.
- Во время работы не допускайте попадания брызг и паров жидкости на прибор.
- Не используйте оборудование при наличии механических повреждений: трещин, расколов, глубоких царапин на стеклокерамической поверхности.
- Располагайте оборудование на достаточном расстоянии от приборов и материалов, чувствительных к высоким температурам.
- Прибор должен находиться на расстоянии от других приборов и от стены на расстоянии не менее 100 мм.
- Не используйте оборудование вблизи легковоспламеняющихся жидкостей и в огнеопасной атмосфере.
- Помните, что ответственность за соблюдение мер безопасности при работе с конкретными образцами исследуемых материалов несет пользователь.
- Не допускайте попадания любых предметов и жидкостей внутрь корпуса оборудования, это может привести к поломке или несчастному случаю.
- Помните, что, в случае попадания на поверхность и внутрь оборудования опасных, химически активных и агрессивных материалов, ответственность за возможные последствия несет пользователь. По окончании работы с такими материалами пользователь обязан принять соответствующие меры по нейтрализации возможных

вредных последствий в соответствии с инструкциями, утвержденными Главным инженером предприятия.

**ВНИМАНИЕ!** Перед применением любого метода нейтрализации, необходимо убедиться в том, что выбранный метод не приведет к повреждению оборудования.

- Не прикасайтесь к поверхности и другим нагретым частям во время работы оборудования.
- Выполняйте все работы по обслуживанию и чистке оборудования только при выключенном оборудовании и после остывания нагретых частей.
- После окончания работы выключайте прибор из розетки.

#### **10. Правила хранения и транспортировки**

Прибор в течении гарантийного срока хранения должен храниться в упаковке предприятия производителя при температуре от +5 до +40<sup>0</sup>С и относительной влажности до 80% при температуре 25<sup>0</sup>С на расстоянии не менее 1 м от теплоизлучающих устройств.

Хранение прибора без упаковки следует производить при температуре окружающего воздуха от +10 до +35<sup>0</sup>С и относительной влажности до 80%.

Прибор может транспортироваться всеми видами транспорта в крытых транспортных средствах в диапазоне температур от -35 до +50<sup>0</sup>С и относительной влажности не более 95%.

При транспортировке прибора в условиях отрицательных температур перед распаковкой необходимо выдержать его в нормальных условиях в течение 4 часов.

#### **11. Правила утилизации**

После выработки ресурса оборудование подлежит утилизации в соответствии с законодательством, действующим на территории, где эксплуатировалось данное оборудование.

#### **12. Возможные неисправности и их устранение**

<b>Неисправность</b>	<b>Возможная причина</b>	<b>Метод устранения</b>
Отсутствует питание	Шнур питания не подключен	Подсоедините шнур питания должным образом
Прибор не включается	Перегорел предохранитель	Замените предохранитель
Отсутствует нагрев	Неисправен нагревательный элемент	Обратитесь в сервисный центр

#### **13. Сведения о содержании драгоценных материалов**

<b>Материал</b>	<b>Содержание</b>	<b>Материал</b>	<b>Содержание</b>
Золото	нет	Алмаз	нет
Серебро	нет	Изумруд	нет
Платина	нет	Рубин	нет
Иридий	нет	Сапфир	нет
Родий	нет	Александрит	нет
Палладий	нет	Жемчуг	нет
Рутений	нет	Янтарь	нет
Осмий	нет		



#### **14. Гарантийные обязательства**

Прибор произведен по заказу и под контролем ООО «Промышленные Экологические Лаборатории», страна производства: Китай.

ООО «Промышленные Экологические Лаборатории» гарантирует соответствие изделия техническим характеристикам, указанным в настоящем документе при соблюдении потребителем условий эксплуатации, транспортирования и хранения.

Гарантийный срок эксплуатации прибора составляет 12 месяцев со дня отгрузки потребителю, определяемого товарно-транспортной накладной.

Гарантийное обслуживание производится только авторизованными ООО «Промышленные Экологические Лаборатории» сервисными центрами.

В течение гарантийного срока производится безвозмездный ремонт или замена изделия. Гарантийный срок эксплуатации изделия продлевается на время нахождения его в сервисном центре.

Гарантийные права потребителя признаются в течение указанного срока, при выполнении им всех требований по транспортировке, хранению и эксплуатации прибора.

На гарантийное и послегарантийное обслуживание прибор надлежит отправлять в стандартной упаковке, в комплекте с паспортом и оригиналом рекламации. В противном случае, при обнаружении механических повреждений, поставщик оставляет за собой право не принимать претензии.

#### **15. Сведения о рекламациях**

В случае выявления неисправностей в период гарантийного срока эксплуатации, а также обнаружения некомплектности при распаковывании изделия, потребитель должен предъявить Рекламационный акт по форме, приведенной в Приложении 1, по адресу поставщика:

ООО «Промышленные Экологические Лаборатории»; 197341, Санкт-Петербург, ул. Афонская д.2 БЦ «Афонская 2». Телефон (812) 309-29-40. E-mail: info@pe-lab.ru

Рекламацию на изделие не предъявляют:

- по истечении гарантийного срока;
- при нарушении потребителем правил эксплуатации, хранения, транспортирования, предусмотренных эксплуатационной документацией.

Гарантийные обязательства не распространяются на вспомогательные средства и расходные материалы.

***Перед составлением рекламации рекомендуем проконсультироваться с нашей службой технической поддержки, тел. (812) 309-29-40.  
info@pe-lab.ru***

## 16. Свидетельство о приёмке

Плита нагревательная УН-4550 заводской № \_\_\_\_\_  
проверена в соответствии с действующей технической документацией, обязательными  
требованиями национальных стандартов и признана годной к эксплуатации.

Дата выпуска \_\_\_\_\_

\_\_\_\_\_  
Должность      Личная подпись      Расшифровка подписи лица,  
ответственного за приемку

Штамп ОТК

## 17. Свидетельство об упаковке

Плита нагревательная УН-4550 заводской № \_\_\_\_\_  
упакована ООО «Промышленные Экологические Лаборатории» согласно требованиям,  
предусмотренным действующей нормативной документацией (ГОСТ 23216).  
Документация (Руководство по эксплуатации, паспорт) вложена в пакет из полиэтилена.  
Прибор в полиэтиленовом пакете вложен в транспортную тару – коробку из картона.  
Коробка заклеена лентой с липким слоем.

\_\_\_\_\_  
Должность      Личная подпись      Расшифровка подписи      \_\_\_\_\_  
год, число, месяц

# Гарантийный талон

## Плита нагревательная УН-4550, ULAB

Зав. № \_\_\_\_\_

Год изготовления: \_\_\_\_\_

**Поставщик: ООО «Промышленные Экологические Лаборатории»**  
гарантирует качество товара при соблюдении условий гарантийного обслуживания.

**(812) 309-29-40**

*Россия, 197341, г. Санкт-Петербург,  
аллея Поликарпова, д. 1, лит. А*

\_\_\_\_\_ **Иванов А.М.**

**М.П.**

---

### УСЛОВИЯ ГАРАНТИЙНОГО ОБСЛУЖИВАНИЯ

1. Срок действия гарантийных обязательств – 12 месяцев, начиная с даты отгрузки со склада ООО «Промышленные Экологические Лаборатории».
2. Неисправности и дефекты оборудования, обнаруженные в период срока службы, устраняются в сервисном центре ООО «Промышленные Экологические Лаборатории».
3. В течение гарантийного срока устранение неисправностей и дефектов производится бесплатно при предъявлении оригинала заполненного гарантийного талона, документов, подтверждающих факт и дату приобретения оборудования, и **рекламационного акта**, содержащего следующие **обязательные сведения**:
  - полные реквизиты организации- конечного пользователя оборудования
  - фамилию, имя, отчество и контактный телефон специалиста, непосредственно работавшего на приборе
  - подробное описание неисправности (дефекта) со ссылкой на соответствующий пункт Руководства по эксплуатации.В случае отсутствия указанных документов в гарантийном обслуживании может быть отказано.
4. Гарантия не распространяется на неисправности прибора, вызванные
  - нарушением правил эксплуатации, перечисленных в Руководстве по эксплуатации к данному прибору (инструкций безопасности, требований к установке, порядка работы и т.п.)
  - механическими или химическими повреждениями рабочих узлов прибора
  - сбоями напряжения электрической сети
  - действиями пользователей прибора, не обладающих соответствующей квалификацией.

С условиями гарантийного обслуживания ознакомлен \_\_\_\_\_

(подпись покупателя)

# Приложение 1. Рекламационный акт

«Утверждаю»

Угловой штамп  
Предприятия

\_\_\_\_\_

должность

Подпись, фамилия, инициалы

«    » \_\_\_\_\_ 20\_\_ г.

## Рекламационный акт

Комиссия в составе: председателя комиссии \_\_\_\_\_  
(должность, фамилия, инициалы)

Членов  
комиссии \_\_\_\_\_  
\_\_\_\_\_

составили настоящий акт по факту \_\_\_\_\_  
(указать неисправность)

Наименование прибора: \_\_\_\_\_

Завод-изготовитель: \_\_\_\_\_

Заводской номер: \_\_\_\_\_

Год изготовления прибора: \_\_\_\_\_

Тип, марка: \_\_\_\_\_

Дата продажи: \_\_\_\_\_

Дата ввода в эксплуатацию: \_\_\_\_\_

Гарантийный срок: \_\_\_\_\_

Условия эксплуатации: \_\_\_\_\_

Состояние упаковочной тары: \_\_\_\_\_

Результаты наружного осмотра: \_\_\_\_\_

Комплектность: \_\_\_\_\_

Наличие и состояние пломбы \_\_\_\_\_

Перечень прилагаемых документов: \_\_\_\_\_

Подробное описание неисправности: \_\_\_\_\_

Заключение комиссии:  
\_\_\_\_\_  
\_\_\_\_\_  
\_\_\_\_\_  
\_\_\_\_\_

Председатель комиссии: \_\_\_\_\_  
Подпись

\_\_\_\_\_

Фамилия, инициалы

Члены комиссии: \_\_\_\_\_  
Подпись

\_\_\_\_\_

Фамилия, инициалы

\_\_\_\_\_

Подпись

\_\_\_\_\_

Фамилия, инициалы

М.П.



**СИСТЕМА СЕРТИФИКАЦИИ ГОСТ Р**  
**ФЕДЕРАЛЬНОЕ АГЕНТСТВО ПО ТЕХНИЧЕСКОМУ РЕГУЛИРОВАНИЮ И МЕТРОЛОГИИ**



# СЕРТИФИКАТ СООТВЕТСТВИЯ

№ РОСС CN.CP29.H01141

Срок действия с 05.02.2019

по 04.02.2022

№ 0411792

**ОРГАН ПО СЕРТИФИКАЦИИ** рег. № RA.RU.11CP29

Общества с ограниченной ответственностью "Инженерный центр сертификации и испытаний". Место нахождения: Российская Федерация, 142608, Московская область, город Орехово-Зуево, улица Коминтерна, дом 2, строение 1, фактический адрес: Российская Федерация, 142608, Московская область, город Орехово-Зуево, улица Коминтерна, дом 2, строение 1, телефон: +79857307291, электронная почта: icsi.os@mail.ru. Аттестат аккредитации № RA.RU.11CP29, выдан 10.06.2016 года

**ПРОДУКЦИЯ**

Машины и оборудование: наименования продукции, модели: см. приложение. Серийный выпуск

код ОК  
28.29.60

**СООТВЕТСТВУЕТ ТРЕБОВАНИЯМ НОРМАТИВНЫХ ДОКУМЕНТОВ**

ГОСТ 12.2.007.0-75, ГОСТ 30804.3.2-2013, ГОСТ 30804.3.3-2013

код ТН ВЭД  
8419899890

**ИЗГОТОВИТЕЛЬ**

«XIELI INTERNATIONAL TRADING CO., LTD». Место нахождения и адрес места осуществления деятельности: 18/F HONG COMM BLDG 145 HENNESSY RD. WANCHAI H.K., Китай

**СЕРТИФИКАТ ВЫДАН**

Общество с ограниченной ответственностью "ПРОМЫШЛЕННЫЕ ЭКОЛОГИЧЕСКИЕ ЛАБОРАТОРИИ". Основной государственный регистрационный номер: 1097847027740, место нахождения: Российская Федерация, Санкт-Петербург, 197341, аллея Поликарпова, дом 1, литера А, помещение 5Н, телефон: +78123092940, электронная почта: info@pe-lab.ru

**НА ОСНОВАНИИ**

протокола испытаний № 02539-08/18-05-ИМ от 04.02.2019 года, Испытательной лаборатории Общества с ограниченной ответственностью «Центр испытаний и метрологии», аттестат аккредитации РОСС RU.31403.04ИВВ0.002, срок действия с 22.12.2016 по 21.12.2019.

**ДОПОЛНИТЕЛЬНАЯ ИНФОРМАЦИЯ**

Место нанесения знака соответствия: на изделия, в упаковке и технической документации. Схема сертификации Зс.



Руководитель органа \_\_\_\_\_

*Исаев Евгений Викторович*  
подпись

Исаев Евгений Викторович  
инициалы, фамилия

Эксперт \_\_\_\_\_

*Негода Дмитрий Владимирович*  
подпись

Негода Дмитрий Владимирович  
инициалы, фамилия

Сертификат не применяется при обязательной сертификации

**СИСТЕМА СЕРТИФИКАЦИИ ГОСТ Р**  
**ФЕДЕРАЛЬНОЕ АГЕНТСТВО ПО ТЕХНИЧЕСКОМУ РЕГУЛИРОВАНИЮ И МЕТРОЛОГИИ**

№ 0092164

**ПРИЛОЖЕНИЕ**

К сертификату соответствия № РОСС CN.CP29.H01141

**Перечень конкретной продукции, на которую распространяется  
 действие сертификата соответствия**

код ОК	Наименование и обозначение продукции, ее изготовитель	Обозначение документации, по которой выпускается продукция
код ТН ВЭД		
28.29.60	Колбонагреватели, ТМ «ULAB», модели: UT-4100; UT-4102; UT-4103; UT-4110; UT- 4120; UT-4100-3; UT-4110-3; UT-4100D; UT-4102D; UT-4103D; UT-4110D; UT- 4120D; UT-4100E; UT-4101E; UT-4102E; UT-4103E; UT-4105E; UT-4110E; UT- 4120E; UT-4100S; UT-4110S Бани лабораторные, ТМ «ULAB», модели: UT- 4300; UT-4302; UT-4304; UT-4305; UT- 4308; UT-4313; UT-4328; UT-4334; UT- 4013; UT-4415; UT-4331S; UT-4300E; UT- 4301E; UT-4302E; UT-4304E; UT-4308E; UT-4305E; UT-4313E; UT-4328E Плиты нагревательные, ТМ «ULAB», модели: УН- 0150А; УН-2125D; УН-2840А; УН-3545А; УН-4060А; УН-4550; УН-3040D; УН- 4030D; УН-4040D; УН-4060D Термоблоки, ТМ «ULAB», модели: UT-4010; UT-4020; UT-4030; UT-4050 Испарители ротационные, ТМ «ULAB», модели: UL- 1100; UL-2000; UL-2200; UL-3000; UL- 0056; UL-2000E Инкубаторы лабораторные, ТМ «ULAB», модели: UT- 2030; UT-2045; UT-2065; UT-2125; UT- 2230; UT-3070; UT-3150; UT-3250; UT- 3311W; UT-3325W; UT-3340W; UT-8050 CO2; UT-8150 CO2; US-3020; US-3026 Камеры тепла и влажности ТМ «ULAB», модели: UT-6070; UT-6150; UT-6250; Климатические камеры, ТМ «ULAB», модели: UT-7250; UT-7300; UT-7400	
8419899890		



Руководитель органа

Эксперт

*[Handwritten signature]*  
 подпись

*[Handwritten signature]*  
 подпись

Исаев Евгений Викторович

инициалы, фамилия

Негода Дмитрий Владимирович

инициалы, фамилия

