

EAC



Дистиллятор

UD-1050

UD-1100

UD-1200



Руководство по эксплуатации Паспорт

**Санкт-Петербург
2018**

При возникновении вопросов, касающихся эксплуатации данного прибора,
пожалуйста обращайтесь в службу технической поддержки

тел.: (812) 309-29-40

info@pe-lab.ru

Содержание

1.	Введение	4
2.	Назначение	4
3.	Условия эксплуатации	4
4.	Комплект поставки	4
5.	Технические характеристики	4
6.	Устройство и принцип работы	5
7.	Подключение	7
8.	Порядок работы	8
9.	Обслуживание	9
10.	Требования техники безопасности	10
11.	Правила хранения и транспортировки	10
12.	Правила утилизации	10
13.	Возможные неисправности и их устранение	10
14.	Гарантийные обязательства	11
15.	Сведения о рекламациях	11
16.	Свидетельство о приемке	12
17.	Свидетельство об упаковывании	12
18.	Гарантийный талон	13
19.	Рекламационный акт	14

ВНИМАНИЕ!

Эксплуатация, хранение и транспортировка прибора в агрессивных средах, а также попадание посторонних предметов и жидкостей на элементы схемы управления, расположенные внутри, не допускается.

1. Введение

Руководство по эксплуатации содержит сведения, необходимые для эксплуатации, технического обслуживания, транспортировки и хранения дистилляторов электрических UD-1050, UD-1100, UD-1200, в дальнейшем именуемых «дистиллятор». В связи с совершенствованием конструкции прибора, стандартизацией и унификацией, изготовитель оставляет за собой право вносить в конструкцию и схему прибора изменения, не влияющие на технические параметры без коррекции эксплуатационно-технической документации.

2. Назначение

Данное устройство предназначено для производства дистиллированной воды путём нагрева и конденсации водопроводной воды. Дистиллятор прост и удобен в эксплуатации, безопасен и надёжен, отличается высокой производительностью, стабильностью качества дистиллированной воды и долговечностью. Качество производимой дистиллированной воды соответствует ГОСТ 6709-72 «Вода дистиллированная», поэтому данный дистиллятор является идеальным выбором для использования в фармацевтике, пищевых, гальванических и химических производствах и лабораториях.

Прибор поддерживает рабочий режим стабильной непрерывной работы в течение 8-ми часового рабочего дня. Прибор не предназначен для круглосуточного использования.

3. Условия эксплуатации

Прибор не должен быть подвержен воздействию вибрации и агрессивных паров.

Температура окружающего воздуха, °С	от +10 до +35
Относительная влажность воздуха, %	до 80
Напряжение электрической сети, В	~220 ±22
Частота электрической сети, Гц	50±2

4. Комплект поставки

Дистиллятор	1 шт.
Шнур питания	1 шт.
Шланг для подключения к воде	1 шт.
Шланг для подключения к канализации	1 шт.
Руководство по эксплуатации. Паспорт	1 экз.

5. Технические характеристики

	UD-1050	UD-1100	UD-1200
Материал корпуса	Нержавеющая сталь		
Материал камеры	Нержавеющая сталь		
Производительность, л/ч	≥ 5	≥ 10	≥ 20
Расход воды на охлаждение, л/ч	≤ 45	≤ 80	≤ 160
Напряжение питания, В	220	380	380
Потребляемая мощность, кВт	4,5	7,5	13,5
Количество ТЭНов, кВт	1	3	3

Мощность одного ТЭНа, кВт	4,5	2,5	4,5
Габаритные размеры, мм	240x300x720	280x310x830	360x390x1010
Масса, кг	6	7,5	11

6. Устройство и принцип работы

Дистиллятор состоит из испарительного бака, конденсатора, уравнильного бачка и электронного устройства управления.

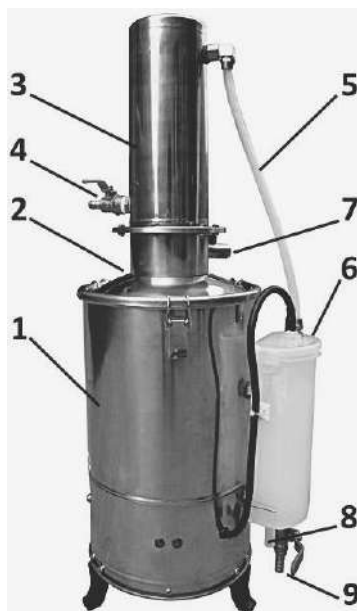


Рисунок 1 - Дистиллятор

1 Испарительный бак	6 Уравнильный бачок
2 Крышка испарительного бака	7 Патрубок выхода дистиллята
3 Конденсатор	8 Дренажный патрубок
4 Вентиль подачи воды	9 Сливной вентиль
5 Соединительная трубка	

6.1. Испарительный бак.

Испарительный бак выполнен из нержавеющей стали. Между корпусом бака и его крышкой прокладывается уплотнительное кольцо. Сепаратор, расположенный в крышке, предотвращает попадание капель воды в пар (что влияет на качество дистиллированной воды). Поддержание необходимого уровня воды в баке обеспечивается соединённым с ним уравнильным бачком. Корпус и крышка бака скреплены быстроразъёмными пружинными защёлками, обеспечивающими удобство разборки для удаления накипи и отложений.

6.2. Конденсатор

Конденсатор изготовлен из высококачественной нержавеющей стали. Его внутренняя часть представляет собой бесшовную трубу. Конструкция конденсатора разборная. Этот элемент обеспечивает эффективный теплообмен и легко очищается.

6.3. Уравнильный бачок

Уравнильный бачок изготовлен из полиэтилена. Он закреплён на боковой поверхности испарительного бака и состоит из двух камер, разделённых перегородкой. Первая камера соединена с испарительным баком через нижнее соединение по принципу сообщающихся сосудов и через верхнее соединение. В неё через полиэтиленовую трубку,

присоединённую с помощью быстроразъёмных штуцеров, подаётся нагретая в рубашке конденсатора питающая вода, которая затем поступает в испарительный бак, что обеспечивает поддержание уровня воды в испарительном баке и экономию электроэнергии за счёт утилизации тепла. В этой камере также установлено реле уровня жидкости (поплавок), соединённое кабелем с электронным устройством управления, расположенным в нижней части устройства под испарительным баком. Излишек воды из испарительного бака и первой камеры поступает во вторую камеру уравнивающего бачка, переливаясь через перегородку между камерами, и отводится в канализацию через дренажный патрубок.

6.4. Электронное устройство управления

Это устройство в основном состоит из контактора и реле уровня жидкости. При перерыве в подаче питающей водопроводной воды нагрев воды в испарительном баке продолжится, но выход дистиллированной воды прекратится, и через выходной патрубок будет выходить несконденсированный пар. Спустя некоторое время, уровень воды в испарительном баке и сообщаемом с ним уравнительном бачке понизится до порога срабатывания реле уровня (поплавок). При этом автоматически отключатся нагревательные элементы, и сработает звуковая и световая сигнализация. После восстановления подачи воды и достижения рабочего уровня в испарительном баке автоматически возобновится нагрев, и процесс дистилляции воды продолжится.

Электрические схемы дистилляторов:

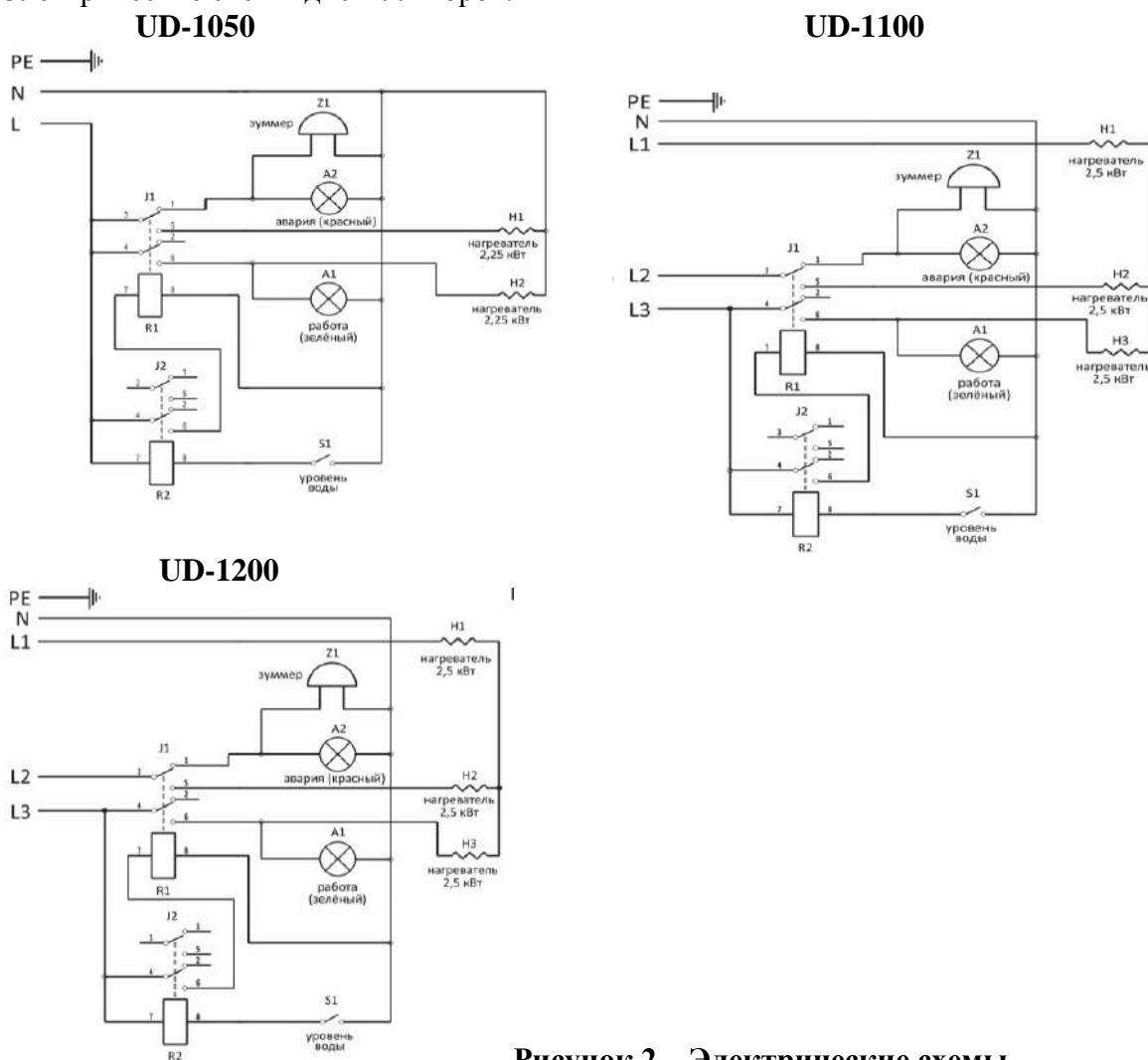


Рисунок 2 – Электрические схемы

7. Подключение

После распаковки и установки на рабочее место, первое включение допускается не ранее чем через 2 часа. Перед включением оборудования, пожалуйста, внимательно прочитайте эту инструкцию и убедитесь, что напряжение в сети электропитания соответствует рабочему напряжению оборудования.

- Установите дистиллятор на прочной ровной горизонтальной поверхности.
- Подключите кабель дистиллятора к распределительному щиту, обеспечивающему параметры питания, соответствующие указанным в пункте 5 настоящего документа для данной модели, а также необходимую защиту от превышения тока и УЗО. Дистиллятор должен быть заземлён. Включение питания устройства должно производиться со щита с помощью соответствующего коммутационного элемента.

ВАЖНО! Соблюдайте полярность (фазность) проводов при подключении к электросети.

- С помощью шлангов соответствующего диаметра подключите дистиллятор к системам водоснабжения, водоотведения и сбора дистиллята в соответствии со схемой подключения:



Рисунок 3 – Схема подключения.

7.4. Основные требования

- 7.4.1. Напряжение питания должно быть стабильным, не допускается отклонение более $\pm 10\%$ от номинала.
- 7.4.2. Источник водоснабжения должен обеспечивать равномерный расход при давлении не ниже 0,1 МПа. Необходимо исключить влияние расположенных рядом потребителей, в противном случае возможно снижение производительности или полное прекращение производства дистиллированной воды.
- 7.4.3. Трубка отвода дистиллированной воды не должна быть слишком длинной. Она должна фиксироваться в приёмной ёмкости так, чтобы ничто не препятствовало вытеканию дистиллята. Перед использованием трубка должна быть тщательно очищена и промыта дистиллированной водой.
- 7.4.4. Примечание: при введении в эксплуатацию вновь приобретённого дистиллятора необходимо провести процедуру самоочистки (холостой прогон дистиллятора) длительностью не менее двух часов. Только после проведения данной процедуры дистиллятор может быть официально введён в эксплуатацию, с тем, чтобы гарантировать необходимое качество воды.

7.4.5. Качество входящей воды должно соответствовать стандартам питьевой воды. Если Вы не уверены в качестве входящей воды, используйте фильтры для предварительной очистки.

ВАЖНО! Использование слишком жесткой загрязненной воды приводит образованию накипи на внутренней поверхности испарительного бака и нагревательных элементах, что может послужить причиной ухудшения качества дистиллята и преждевременному выходу прибора из строя.

8. Порядок работы

- 8.1. Убедитесь в том, что сливной вентиль (Рисунок 1, позиция 9) закрыт.
- 8.2. Включите подачу питающей воды и с помощью вентиля подачи воды (Рисунок 1, позиция 4) установите небольшой расход до заполнения дистиллятора и появления истечения воды через дренажный патрубок (Рисунок 1, позиция 8).
- 8.3. Затем отрегулируйте напор так, чтобы уровень воды во второй камере над дренажным патрубком был стабильным и не превышал 3 сантиметра.
- 8.4. Включите питающее напряжение и по мере нагрева и закипания воды следите за тем, чтобы установленный уровень воды оставался неизменным. Во время нормальной работы дистиллятора на корпусе устройства горит зелёная лампа.
- 8.5. После прогрева дистиллятора и начала стабильного производства дистиллированной воды может потребоваться ещё раз отрегулировать подачу воды для обеспечения нужного уровня воды над дренажным патрубком.

Примечания.

- Каждый раз при включении дистиллятора начинать забор дистиллированной воды для работы следует не ранее, чем через 30 минут после его выхода на рабочий режим.
- При сбое водоснабжения и нехватке воды в испарительном баке нагрев автоматически отключается, загорается красная лампа и подаётся звуковой сигнал. При восстановлении водоснабжения возобновляется нормальная работа устройства.
- Температура поверхности дистиллятора в процессе работы очень высока, поэтому, пожалуйста, не прикасайтесь к поверхности оборудования во избежание получения ожогов. По завершении работы питание дистиллятора должны быть отключено. Чистить оборудование можно только после его остывания.

ВАЖНО!

- **Перед включением дистиллятора всегда проверяйте уровень воды в испарительном баке.**
Недостаточный уровень воды приведет к перегоранию нагревательных элементов.
- **Следите, чтобы реле уровня (поплавок) свободно двигалось вверх-вниз в камере.**
Если поплавок застрял, дистиллятор может не включиться либо не отключиться при падении уровня воды, что может привести к перегоранию нагревательных элементов.
- **Проверяйте напор воды.**
Слишком сильное давление может привести к переливу воды и к короткому замыканию.
- **Проверяйте шланги подключения к водопроводу и к канализации.**
Слив воды должен быть свободным, без препятствий и перегибов. В противном случае вода не будет уходить, что приведет к переполнению бака.

9. Обслуживание

- 9.1. Для получения качественной дистиллированной воды, а также для максимально эффективной работы дистиллятора рекомендуется производить очистку внутренних поверхностей прибора перед каждым использованием.
- 9.2. Для удаления отложений на внутренней поверхности бака, на нагревательных элементах, на внутренних стенках трубок конденсатора, на внешней стенке конденсатора и т.д. используйте мягкую щетку, а затем промывку слабокислым или слабощелочным раствором, в зависимости от характера отложений. Будьте осторожны, во избежание повреждения деталей не прилагайте чрезмерных усилий.
- 9.3. Не допускайте попадание воды на электронный блок управления при работе с дистиллятором и при его обслуживании.
- 9.4. При проведении замены нагревательного элемента убедитесь в том, что уплотнительные прокладки находятся в хорошем состоянии и способны обеспечить герметичность соединения.

9.1. Очистка ТЭНов.



1. Отключите прибор от электросети и отключите подачу воды.
2. Слейте воду из бака дистиллятора (4).
3. Откройте зажимы (3 шт.) по периметру основания крышки на корпусе прибора (2).
4. Аккуратно снимите верхнюю крышку-конденсатор (1) с прибора, не потеряв резиновое кольцо-прокладку.
5. После выполнения вышеперечисленных процедур откройте бак дистиллятора и произведите очистку ТЭНов средством для очистки накипи.

9.2. Замена ТЭНов.

- Для замены ТЭНов в дистилляторе, пользователь должен проделать все пункты инструкции по их очистке с 1-4.
- Далее необходимо перевернуть прибор на бок; на дне прибора открутить винты крепления нижней крышки (3)
- После этого пользователю необходимо открутить от ТЭНа электрические провода, открутить крепления ТЭНа от дна бака и произвести замену ТЭНа, подключить обратно провода питания к новому ТЭНу.
- Собрать в обратном порядке.

10. Требования техники безопасности

Перед включением устройства в сеть убедитесь в отсутствии механических повреждений шнура электропитания и других элементов.

По способу защиты человека от поражения электрическим током дистиллятор соответствует классу I по ГОСТ 12.2.007.0.

При работе с дистиллятором должны соблюдаться: «Правила технической эксплуатации электроустановок потребителей» и «Правила техники безопасности при эксплуатации электроустановок потребителей», утверждённые Госэнергонадзором и требованиями ГОСТ 12.2.007.0.

К работе с дистиллятором должны допускаться лица, имеющие необходимую квалификацию, обученные правилам техники безопасности и изучившие данную инструкцию по эксплуатации.

11. Правила хранения и транспортировки

Прибор в течение гарантийного срока хранения должен храниться в упаковке предприятия производителя при температуре от +5 до +40⁰С и относительной влажности до 80% при температуре 25⁰С на расстоянии не менее 1 м от теплоизлучающих устройств.

Хранение прибора без упаковки следует производить при температуре окружающего воздуха от +10 до +35⁰С и относительной влажности до 80%.

Прибор может транспортироваться всеми видами транспорта в крытых транспортных средствах в диапазоне температур от -35 до +50⁰С и относительной влажности не более 95%.

При транспортировке прибора в условиях отрицательных температур перед распаковкой необходимо выдержать его в нормальных условиях в течение 4 часов.

12. Правила утилизации.

После выработки ресурса оборудование подлежит утилизации в соответствии с законодательством, действующим на территории, где эксплуатировалось данное оборудование.

13. Возможные неисправности и их устранение.

Неисправность	Возможная причина	Метод устранения
Прибор не включается	Перегорели нагревательные элементы	Замените нагревательные элементы.
	Реле уровня (поплавок) застряло	Устраните препятствия для свободного движения
Прибор отключился, загорелась красная лампочка, раздался звуковой сигнал	Упал уровень воды в испарительном баке	Проверьте напор воды
Снизилось качество полученной дистиллированной воды	Входящая вода слишком жесткая с примесями	Проверьте качество входящей воды; установите фильтры предварительной очистки.
	Загрязнены шланги для подключения к воде, для отвода дистиллята	Промойте или замените шланги
	Внутренние поверхности дистиллятора загрязнены	Произведите очистку внутренних поверхностей дистиллятора

14. Гарантийные обязательства

Прибор произведен по заказу и под контролем ООО «Промышленные Экологические Лаборатории», страна производства: Китай.

ООО «Промышленные Экологические Лаборатории» гарантирует соответствие изделия техническим характеристикам, указанным в настоящем документе при соблюдении потребителем условий эксплуатации, транспортирования и хранения.

Гарантийный срок эксплуатации прибора составляет 12 месяцев со дня отгрузки потребителю, определяемого товарно-транспортной накладной.

Гарантийный срок эксплуатации ТЭНа составляет 6 месяцев со дня отгрузки потребителю, определяемого товарно-транспортной накладной.

Гарантийное обслуживание производится только авторизованными ООО «Промышленные Экологические Лаборатории» сервисными центрами.

В течение гарантийного срока производится безвозмездный ремонт или замена изделия. Гарантийный срок эксплуатации изделия продлевается на время нахождения его в сервисном центре.

Гарантийные права потребителя признаются в течение указанного срока, при выполнении им всех требований по транспортировке, хранению и эксплуатации прибора.

На гарантийное и послегарантийное обслуживание прибор надлежит отправлять в стандартной упаковке, в комплекте с паспортом и оригиналом рекламации. В противном случае, при обнаружении механических повреждений, поставщик оставляет за собой право не принимать претензии.

15. Сведения о рекламациях

В случае выявления неисправностей в период гарантийного срока эксплуатации, а также обнаружения некомплектности при распаковывании изделия, потребитель должен предъявить Рекламационный акт по форме, приведенной в Приложении 1, по адресу поставщика:

ООО «Промышленные Экологические Лаборатории»; 197341, Санкт-Петербург, ул. Афонская д.2 БЦ «Афонская 2»

Телефон (812) 309-29-40. E-mail: info@pe-lab.ru

Рекламацию на изделие не предъявляют:

- по истечении гарантийного срока;
- при нарушении потребителем правил эксплуатации, хранения, транспортирования, предусмотренных эксплуатационной документацией.

Гарантийные обязательства не распространяются на вспомогательные средства и расходные материалы.

Перед составлением рекламации рекомендуем проконсультироваться с нашей службой технической поддержки, тел. (812) 309-29-40.

info@pe-lab.ru

16. Свидетельство о приёмке

Дистиллятор UD-1050 / UD-1100 / UD-1200 заводской № _____

проверен в соответствии с действующей технической документацией, обязательными требованиями национальных стандартов и признана годной к эксплуатации.

Дата выпуска _____

Должность Личная подпись Расшифровка подписи лица,
ответственного за приемку

Штамп ОТК

17. Свидетельство об упаковке

Дистиллятор UD-1050 / UD-1100 / UD-1200 заводской № _____

упакован ООО «Промышленные Экологические Лаборатории» согласно требованиям, предусмотренным действующей нормативной документацией (ГОСТ 23216).

Документация (Руководство по эксплуатации, паспорт) вложена в пакет из полиэтилена.

Прибор в полиэтиленовом пакете вставлен в фиксаторы из пенопласта, а затем вложен в транспортную тару – коробку из картона. Коробка заклеена лентой с липким слоем.

Должность Личная подпись Расшифровка подписи год, число, месяц

Гарантийный талон

Дистиллятор, ULAB

модель UD-_____

Зав. № _____

Год изготовления: _____

Поставщик: ООО «Промышленные Экологические Лаборатории»
гарантирует качество товара при соблюдении условий гарантийного обслуживания.

(812) 309-29-40

*Россия, 197341, г. Санкт-Петербург,
аллея Поликарпова, д. 1, лит. А*

_____ **Иванов А.М.**

М.П.

УСЛОВИЯ ГАРАНТИЙНОГО ОБСЛУЖИВАНИЯ

1. Срок действия гарантийных обязательств на прибор: **12 месяцев**, начиная с даты отгрузки со склада ООО «Промышленные Экологические Лаборатории».
2. Срок действия гарантийных обязательств на нагревательный элемент: **6 месяцев** с даты отгрузки со склада ООО «Промышленные Экологические Лаборатории».
3. Неисправности и дефекты оборудования, обнаруженные в период срока службы, устраняются в сервисном центре ООО «Промышленные Экологические Лаборатории»
4. В течение гарантийного срока устранение неисправностей и дефектов производится бесплатно при предъявлении оригинала заполненного гарантийного талона, документов, подтверждающих факт и дату приобретения оборудования, и **рекламационного акта**, содержащего следующие **обязательные сведения**:
 - полные реквизиты организации- конечного пользователя оборудования
 - фамилию, имя, отчество и контактный телефон специалиста, непосредственно работавшего на приборе
 - подробное описание неисправности (дефекта) со ссылкой на соответствующий пункт Руководства по эксплуатации.В случае отсутствия указанных документов в гарантийном обслуживании может быть отказано.
5. Гарантия не распространяется на неисправности прибора, вызванные
 - нарушением правил эксплуатации, перечисленных в Руководстве по эксплуатации к данному прибору (инструкций безопасности, требований к установке, порядка работы и т.п.)
 - механическими или химическими повреждениями рабочих узлов прибора
 - сбоями напряжения электрической сети
 - действиями пользователей прибора, не обладающих соответствующей квалификацией.

С условиями гарантийного обслуживания ознакомлен _____

(подпись покупателя)

Приложение 1. Рекламационный акт

«Утверждаю»

Угловой штамп
Предприятия

должность

Подпись, фамилия, инициалы

« » _____ 20__ г.

Рекламационный акт

Комиссия в составе: председателя комиссии _____
(должность, фамилия, инициалы)

Членов
комиссии _____

составили настоящий акт по факту _____
(указать неисправность)

Наименование прибора: _____

Завод-изготовитель: _____

Заводской номер: _____

Год изготовления прибора: _____

Тип, марка: _____

Дата продажи: _____

Дата ввода в эксплуатацию: _____

Гарантийный срок: _____

Условия эксплуатации: _____

Состояние упаковочной тары: _____

Результаты наружного осмотра: _____

Комплектность: _____

Наличие и состояние пломбы _____

Перечень прилагаемых документов: _____

Подробное описание неисправности:

Заключение комиссии:

Председатель комиссии: _____
Подпись

Фамилия, инициалы

Члены комиссии: _____
Подпись

Фамилия, инициалы

Подпись

Фамилия, инициалы

М.П.

СИСТЕМА СЕРТИФИКАЦИИ ГОСТ Р
ФЕДЕРАЛЬНОЕ АГЕНТСТВО ПО ТЕХНИЧЕСКОМУ РЕГУЛИРОВАНИЮ И МЕТРОЛОГИИ



СЕРТИФИКАТ СООТВЕТСТВИЯ

№ РОСС СN.AG19.H02446

Срок действия с 12.02.2016 по 11.02.2019

№ 1964480

ОРГАН ПО СЕРТИФИКАЦИИ рег. № РОСС RU.0001.11AG19 продукции ООО "Гарант-Тест", улица Тверская, дом 20, строение 1, помещение 1, комната 9, город Москва, Российская Федерация, 125009. Телефон +7(495)7413350, факс +7(925)5128515, адрес электронной почты guarant-test@yandex.ru.

ПРОДУКЦИЯ Дистилляторы стеклянные, модели: UD-1018; UD-2016; UD-3015. Дистилляторы металлические, модели: UD-1050, UD-1100; UD-1200; UD-4050; UD-5000. Торговая марка «ULAB»
Серийный выпуск Контракт 28/2016-1.

код ОК 005 (ОКП):

36 1400

СООТВЕТСТВУЕТ ТРЕБОВАНИЯМ НОРМАТИВНЫХ ДОКУМЕНТОВ
спецификации изготовителя

код ТН ВЭД России:

8419 40 000 9

ИЗГОТОВИТЕЛЬ XIELI INTERNATIONAL TRADING CO., LTD.
Адрес: 18/F HONG COMM BLDG 145 HENNESSY RD. WANCHAI H.K., Китай.

СЕРТИФИКАТ ВЫДАН Общество с ограниченной ответственностью "Промышленные Экологические Лаборатории". Адрес: Санкт Петербург, Аллея Поликарпова, д.1, лит. А, пом.5Н, 197341. Телефон +7(812) 309-29-40, адрес электронной почты info@ulabrus.ru. ОКПО: 89132059, ИНН: 7814430260.

НА ОСНОВАНИИ протокола испытаний № 1/02-485 от 12.02.2016 года, выданного Испытательной лабораторией Общества с ограниченной ответственностью «СоюзГарант», РОСС RU.0001.21ЭП50 от 27.07.2011 до 27.07.2016 года

ДОПОЛНИТЕЛЬНАЯ ИНФОРМАЦИЯ Схема сертификации: 3.



Руководитель органа

подпись

О.В.Нечет

инициалы, фамилия

Эксперт

подпись

Костин В.Н.

инициалы, фамилия

Сертификат не применяется при обязательной сертификации

