

EAC



Центрифуга лабораторная UC-1412A



Руководство по эксплуатации Паспорт

**Санкт-Петербург
2018**

При возникновении вопросов, касающихся эксплуатации данного прибора,
пожалуйста, обращайтесь в службу технической поддержки
тел.: (812) 309-29-40
info@pe-lab.ru

Содержание

| | | |
|------------|--|----------|
| 1. | Перед использованием | 3 |
| 1.1. | Назначение и область применения | 3 |
| 1.2. | Условия эксплуатации | 3 |
| 2. | Технические характеристики | 3 |
| 3. | Комплект поставки | 4 |
| 4. | Принцип работы | 4 |
| 5. | Конструкция прибора | 5 |
| 6. | Эксплуатация прибора | 5 |
| 7. | Требования безопасности | 5 |
| 8. | Возможные неисправности и их устранение | 6 |
| 9. | Правила хранения и транспортировки | 7 |
| 10. | Правила утилизации | 7 |
| 11. | Гарантийные обязательства | 7 |
| 12. | Сведения о рекламациях | 8 |
| 13. | Свидетельство о приемке | 8 |
| 14. | Свидетельство об упаковывании | 8 |
| 15. | Рекламационный акт | 9 |

ВНИМАНИЕ!

Эксплуатация, хранение и транспортировка прибора в агрессивных средах, а также попадание посторонних предметов и жидкостей на элементы схемы управления, расположенные внутри, не допускается.

1. Перед использованием

Благодарим Вас за то, что Вы выбрали оборудование торговой марки ULAB.

Для более эффективного и безопасного использования нашего оборудования, пожалуйста, прочтите эту инструкцию до того, как начнете его использовать.

Использование оборудования с нарушением правил эксплуатации, приведенных в этой инструкции, может привести к его неправильной работе и к возникновению угрозы Вашей безопасности.

1.1 Назначение и область применения

Центрифуга лабораторная UC-1412A предназначена для разделения фракций различной плотности в химических, медицинских и промышленных лабораториях.

1.2 Условия эксплуатации

| | |
|--|--------|
| Температура окружающего воздуха | 0~30°C |
| Относительная влажность | <80% |
| Напряжение питания, В | 220 |
| Частота напряжения, Гц | 50 |
| Оборудование не предназначено для эксплуатации в условиях взрыво- или пожароопасной среды. | |

2. Технические характеристики

| | |
|---|--------------------------|
| Максимальная скорость вращения, об/мин | 4000 |
| Максимальное центробежное ускорение (RCF),g | 2325 x g |
| Вместимость ротора | 12 пробирок объемом 20мл |
| Диапазон установки таймера | 0~30мин |
| Потребляемая мощность, Вт | 135 |
| Габариты, мм | 280 x 310 x 260 |
| Масса нетто, кг | 8 |
| Уровень шума, дБ | <70 |

В связи с продолжением работ по совершенствованию устройства, в конструкцию могут вноситься изменения, которые не ухудшают технические характеристики изделия без коррекции эксплуатационно-технической документации.

3. Комплект поставки

| | |
|--------------------------------------|--------|
| Центрифуга UC-1412A | 1 шт. |
| Пластиковые вкладыши | 12 шт. |
| Ротор угловой | 1 шт. |
| Сетевой шнур | 1 шт. |
| Руководство по эксплуатации, паспорт | 1 экз. |

4. Принцип работы

Ротор центрифуги, с адаптерами и пробирками, крепится на оси мотора. Мотор центрифуги вращает ротор, в результате чего возникает относительная центробежная сила (RCF). При вращении ротора центробежная сила действует на пробирки, наполненные гомогенизированным раствором (жидкостью). На компоненты раствора, имеющие разную плотность, эта сила действует по-разному.

Расчет возникающей центробежной силы можно выполнять по следующей формуле:

$$RCF = 1.118 \cdot 10^{-5} n^2 r,$$

n - рабочая скорость вращения;

r - радиус вращения.

Расчет времени разделения (сепарирования) в минутах:

$$T_s = \frac{27.4 \times (\ln R_{\max} - \ln R_{\min}) \mu}{n^2 \cdot r^2 (Q - \rho)}$$

ρ - Плотность жидкой смеси (г/см³)

μ - Клейкость жидкой смеси ρ

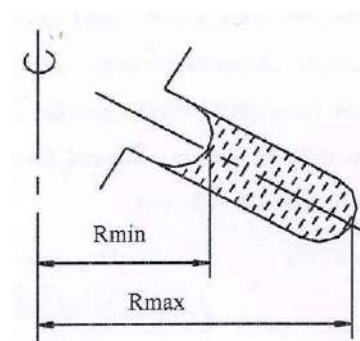
n - Скорость вращения (об/мин)

r - Радиус частицы (см)

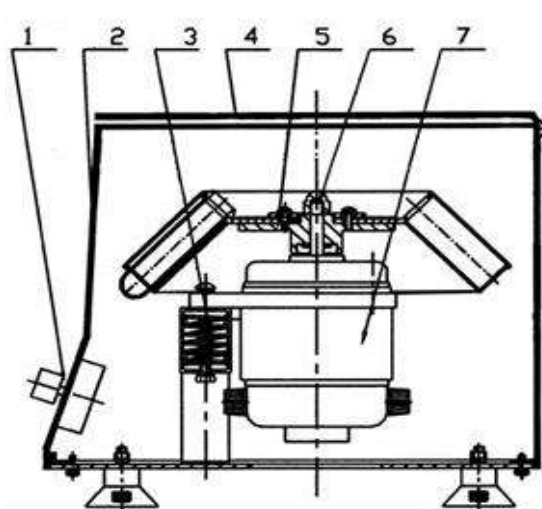
Q- Плотность вещества частицы (г/см³)

R_{max}- Расстояние от дна пробирки до оси вращения

R_{min}-Расстояние от верхнего уровня жидкости до оси вращения.

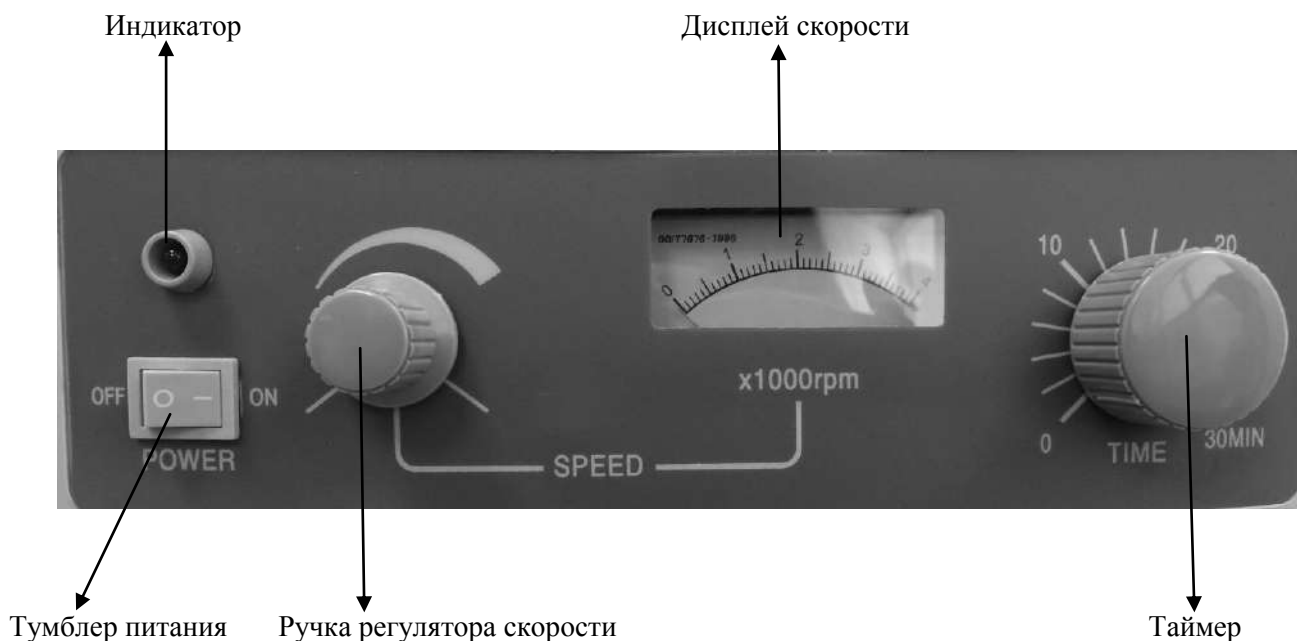


5. Конструкция прибора



1. Панель управления; 2. Корпус; 3. Демпфер; 4. Крышка; 5. Ротор; 6. Гайка; 7. Двигатель

6. Эксплуатация прибора



- Установите центрифугу на прочной ровной поверхности на расстоянии не менее 10 сантиметров от стен.
- Убедитесь, что ротор надёжно закреплён на оси двигателя центрифуги.
- Поместите в гнезда ротора пробирки с образцами для центрифугирования таким образом, чтобы ротор был сбалансирован, и закройте крышку.
- Убедитесь, что сетевой выключатель находится в положении «выключено» и присоедините кабель питания к соответствующему разъёму на задней стенке устройства.
- Нажмите тумблер питания и включите прибор.
- Поверните ручку регулятора скорости.
- Поверните регулятор таймера на необходимое значение времени. По истечении заданного промежутка времени прибор отключится автоматически.
- По завершении работы прибора верните ручку регулятора скорости в начальное положение, отключите прибор, извлеките пробирки.

7. Требования безопасности.

- Отключите прибор от источника питания при возникновении шума.
- Во время работы прибора не следует: открывать крышку, касаться ротора и передвигать прибор.

- Замените угольные щетки, когда их длина станет меньше 6 мм.
- Не кладите посторонние предметы на крышку прибора.
- В случае если плотность образца превышает 1.2г/см³, произведите расчет максимально допустимой скорости вращения по следующей формуле:

$$N=N_{\max} \sqrt{1.2/\rho}$$

N_{\max} – максимальная скорость вращения

ρ – плотность образца

- По способу защиты человека от поражения электрическим током устройство соответствует классу I ГОСТ 12.2.007.0. При работе с устройством должны соблюдаться «Правила технической эксплуатации электроустановок потребителей» и «Правила техники безопасности при эксплуатации электроустановок потребителей», утвержденные Госэнергонадзором, и требования ГОСТ 12.2.007.0.
- К работе с устройством должны допускаться лица, имеющие необходимую квалификацию, обученные правилам техники безопасности и изучившие данный документ.
- Перед включением устройства в сеть убедитесь в отсутствии механических повреждений шнура электропитания.
- Присоединение устройства к контуру заземления осуществляется с помощью двухполюсной розетки и вилки с заземляющим контактом. Электрическое сопротивление контура заземления не должно превышать 4 Ом. Категорически запрещается работать с незаземленным устройством.
- Запрещается использовать для работы пробирки с повреждениями или следами износа.
- Для сохранения балансировки ротора необходимо заполнять пробирки одинаково и располагать их в роторе симметрично.

8. Возможные неисправности и их устранение.

| Неисправность | Возможная причина | Метод устранения |
|------------------|---------------------------|---|
| Не включается | Шнур питания не подключен | Подсоедините шнур питания должным образом |
| | Перегорели предохранители | Замените предохранители |
| Сильная вибрация | Ротор не сбалансирован | Для сохранения балансировки ротора необходимо заполнять пробирки одинаково и располагать их в роторе симметрично. |

| | | |
|-----------------------|-------------------------------------|--|
| Не срабатывает таймер | Раскрутилась гайка в ручке таймера. | Отщелкните крышку ручки таймера, поверните гайку против часовой стрелки, установите на место и закрутите. Закройте крышку. |
|-----------------------|-------------------------------------|--|

9. Правила хранения и транспортировки

- Центрифуга должна храниться в закрытом помещении в упаковочной коробке при температуре воздуха от +5 до +40⁰С и относительной влажности воздуха не более 80%.
- Хранение устройства без упаковки следует производить при температуре окружающего воздуха от +10 до +35⁰С и относительной влажности до 80%.
- Устройство может транспортироваться всеми видами транспорта в крытых транспортных средствах в диапазоне температур от -40 до +50⁰С и относительной влажности не более 95%.

10. Правила утилизации.

После выработки ресурса оборудование подлежит утилизации в соответствии с законодательством, действующим на территории, где эксплуатировалось данное оборудование.

11. Гарантийные обязательства

Прибор произведен по заказу и под контролем ООО «Промышленные Экологические Лаборатории», страна производства: Китай.

ООО «Промышленные Экологические Лаборатории» гарантирует соответствие изделия техническим характеристикам, указанным в настоящем документе при соблюдении потребителем условий эксплуатации, транспортирования и хранения.

Гарантийный срок эксплуатации прибора составляет 12 месяцев со дня отгрузки потребителю, определяемого товарно-транспортной накладной.

Гарантийное обслуживание производится только авторизованными ООО «Промышленные Экологические Лаборатории» сервисными центрами.

В течение гарантийного срока производится безвозмездный ремонт или замена изделия. Гарантийный срок эксплуатации изделия продлевается на время нахождения его в сервисном центре.

Гарантийные права потребителя признаются в течение указанного срока, при выполнении им всех требований по транспортировке, хранению и эксплуатации прибора.

На гарантийное и послегарантийное обслуживание прибор надлежит отправлять в стандартной упаковке, в комплекте с паспортом и оригиналом рекламации. В противном случае, при обнаружении механических повреждений, поставщик оставляет за собой право не принимать претензии.

12. Сведения о рекламациях

В случае выявления неисправностей в период гарантийного срока эксплуатации, а также обнаружения некомплектности при распаковывании изделия, потребитель должен предъявить Рекламационный акт по форме, приведенной в Приложении 1, по адресу поставщика: 197341, Санкт-Петербург, ул. Афонская д.2 БЦ «Афонская 2» Телефон (812) 309-29-40. E-mail: info@pe-lab.ru

Рекламацию на изделие не предъявляют:

- по истечении гарантийного срока;
- при нарушении потребителем правил эксплуатации, хранения, транспортирования, предусмотренных эксплуатационной документацией.

- **Перед составлением рекламации рекомендуем проконсультироваться с нашей службой технической поддержки, тел. (812) 309-29-40**

info@pe-lab.ru

13. Свидетельство о приёмке

Центрифуга лабораторная UC-1412A заводской № _____
проверена в соответствии с действующей технической документацией, обязательными требованиями национальных стандартов и признана годной к эксплуатации.

Дата выпуска _____

Штамп ОТК

Должность Личная подпись Расшифровка подписи лица,
ответственного за приемку

14. Свидетельство об упаковке

Центрифуга лабораторная UC-1412A заводской № _____
упакована ООО «Промышленные Экологические Лаборатории» согласно требованиям, предусмотренным действующей нормативной документацией (ГОСТ 23216).

Документация (паспорт и руководство по эксплуатации) вложены в пакет из полиэтилена.

Центрифуга в полиэтиленовом пакете вставлена в фиксаторы из пенопласта, а затем вложена в транспортную тару - коробку из трехслойного картона. Коробка заклеена лентой с липким слоем

Должность

Личная подпись

Расшифровка подписи

год, число, месяц

Приложение 1.

Рекламационный акт

«Утверждаю»

Угловой штамп
Предприятия

должность

Подпись, фамилия, инициалы
« » _____ 20__ г.

Рекламационный акт

Комиссия в составе: председателя комиссии _____
(должность, фамилия, инициалы)

Членов
комиссии _____

составили настоящий акт по факту _____
(указать неисправность)

Наименование прибора: _____

Завод-изготовитель: _____

Заводской номер: _____

Год изготовления прибора: _____

Тип, марка: _____

Дата продажи: _____

Дата ввода в эксплуатацию: _____

Гарантийный срок: _____

Условия эксплуатации: _____

Состояние упаковочной тары: _____

Результаты наружного осмотра: _____

Комплектность: _____

Наличие и состояние пломбы _____

Перечень прилагаемых документов: _____

Подробное описание неисправности:

Заключение комиссии:

Председатель комиссии: _____
Подпись

Фамилия, инициалы

Члены комиссии: _____
Подпись

Фамилия, инициалы

Подпись

Фамилия, инициалы

М.П.

СИСТЕМА СЕРТИФИКАЦИИ ГОСТ Р
ФЕДЕРАЛЬНОЕ АГЕНТСТВО ПО ТЕХНИЧЕСКОМУ РЕГУЛИРОВАНИЮ И МЕТРОЛОГИИ



СЕРТИФИКАТ СООТВЕТСТВИЯ

№ РОСС СN.АГ66.Н02956

Срок действия с 15.02.2016 по 14.02.2019
№ 1987934

ОРГАН ПО СЕРТИФИКАЦИИ рег. № РОСС RU.0001.11АГ66 ООО "ЕвроТех". 117437, город Москва, улица Академика Волгина, дом 33, офис 310. Телефон 74994002237, факс 74994002237, адрес электронной почты info@eurotexmsk.ru.

ПРОДУКЦИЯ Центрифуги лабораторные, марка "ULAB", модели: UC-1412A; UC-1412D; UC-1512; UC-1536E; UC-4000E.

код ОК 005 (ОКП):

36 1800

Серийный выпуск.

СООТВЕТСТВУЕТ ТРЕБОВАНИЯМ НОРМАТИВНЫХ ДОКУМЕНТОВ
спецификации изготовителя

код ТН ВЭД России:

8421 19 200 9

ИЗГОТОВИТЕЛЬ "XIELI INTERNATIONAL TRADING CO., LTD".
Адрес: 18/F HONG COMM BLDG 145 HENNESSY RD. WANCHAI H.K., Китай.

СЕРТИФИКАТ ВЫДАН Общество с ограниченной ответственностью "Промышленные Экологические Лаборатории".

Адрес: 197341, Российская Федерация, город Санкт Петербург, Аллея Поликарпова, дом 1, литера А, помещение 5Н. Телефон +78123092940, факс +78123092940, адрес электронной почты info@ulabrus.ru.

НА ОСНОВАНИИ протокола № 6112/9442-01/16 от 12.02.2016 года, Испытательный центр ООО "КРОМ-ТЕСТ", аттестат аккредитации регистрационный номер РОСС RU.0001.21AB71 от 15.04.2013 до 11.08.2016

ДОПОЛНИТЕЛЬНАЯ ИНФОРМАЦИЯ Схема сертификации: 2.



Руководитель органа

подпись

А А Хромов

инициалы, фамилия

Эксперт

подпись

А А Тырсова

инициалы, фамилия

Сертификат не применяется при обязательной сертификации