



EAC

БАНЯ ЛАБОРАТОРНАЯ БСА-400

Руководство по эксплуатации ТКЛШ 2.998.042-29 РЭ

СОДЕРЖАНИЕ

1	Описание и работа бани	3
1.1	Назначение.....	3
1.2	Технические характеристики	3
1.3	Состав бани	4
1.4	Устройство и принцип работы	4
1.5	Маркировка	5
1.6	Упаковка	5
2	Использование по назначению	6
2.1	Эксплуатационные ограничения.....	6
2.2	Подготовка к использованию	6
2.3	Включение и выключение.....	6
2.4	Установка температуры регулирования.....	7
2.5	Коррекция температуры	7
2.6	Очистка и стерилизация бани	8
3	Текущий ремонт	8
4	Транспортирование и хранение	8
4.1	Транспортирование	8
4.2	Хранение.....	8
5	Прочие сведения	9
5.1	Сведения о приемке	9
5.2	Свидетельство об упаковке.....	9
5.3	Гарантийные обязательства	9
5.4	Сведения о рекламациях	9
6	Сведения о техническом обслуживании	10
	ПРИЛОЖЕНИЕ А. Перечень ссылочных нормативных документов	11
	ПРИЛОЖЕНИЕ Б. Запрос на техническое обслуживание	12

! *Перед применением бани, пожалуйста, прочитайте данное руководство.*

Настоящее руководство по эксплуатации распространяется на баню лабораторную БСА-400 (далее по тексту — баня) и содержит сведения, необходимые для изучения и правильной технической эксплуатации бани.

К работе с баней допускаются лица, изучившие настоящее руководство по эксплуатации, имеющие необходимую профессиональную подготовку и обученные правилам техники безопасности при работе с электроустановками.

Изготовитель оставляет за собой право вносить в конструкцию и схему бани изменения, не влияющие на ее технические характеристики, без коррекции эксплуатационной документации.

! *Лица и организации, использующие баню, несут ответственность за разработку соответствующих мер безопасности.*

1 ОПИСАНИЕ И РАБОТА БАНИ

1.1 Назначение

1.1.1 Баня БСА-400 предназначена для одновременного термостатирования 400 пробирок Флоринского (Ø14×60 мм) при проведении серологических исследований.

1.1.2 Баня может быть использована в лабораториях центров гигиены и эпидемиологии, ветсанэкспертизы, медицинских лабораториях и других лабораториях, проводящих серологические исследования.

1.1.3 При эксплуатации в рабочих условиях баня устойчива к воздействию климатических факторов для исполнения УХЛ 4.2 ГОСТ 15150 со следующими уточнениями:

- температура окружающего воздуха, °С от 10 до 35
- относительная влажность воздуха при 25 °С, % до 80

1.2 Технические характеристики

- 1.2.1 Диапазон регулирования температуры, °С от (Т_{окр}+5) до 100
- 1.2.2 Нестабильность поддержания установленной температуры в течение 1 ч, °С, в пределах ±1.0
- 1.2.3 Неоднородность температурного поля, °С, в пределах ±1.0
- 1.2.4 Дискретность установки регулируемой температуры, °С 1.0
- 1.2.5 Объем теплоносителя при 20 °С, л, не более 23
- 1.2.6 Рекомендуемый теплоноситель вода дистиллированная
- 1.2.7 Габаритные размеры бани, мм, не более 680×615×210
- 1.2.8 Открытая поверхность внутренней ванны, мм 480×480
- 1.2.9 Глубина внутренней ванны, мм 100
- 1.2.10 Масса бани без теплоносителя, кг, не более 23
- 1.2.11 Время непрерывной работы в лабораторных условиях, ч, не менее 8
- 1.2.12 Средний срок службы, лет 7
- 1.2.13 Средняя наработка на отказ, ч 4000
- 1.1.1 Питание бани осуществляется от сети переменного тока, соответствующей требованиям ГОСТ 32144, со следующими уточнениями:
- напряжение, В 230±23
 - частота, Гц 50±1
- 1.2.14 Потребляемая мощность, кВт, не более 2.0
- 1.2.15 По требованиям безопасности баня удовлетворяет требованиям ГОСТ 12.2.007.0.

1.2.16 По способу защиты от поражения электрическим током баня относится к классу I.

1.3 Состав бани

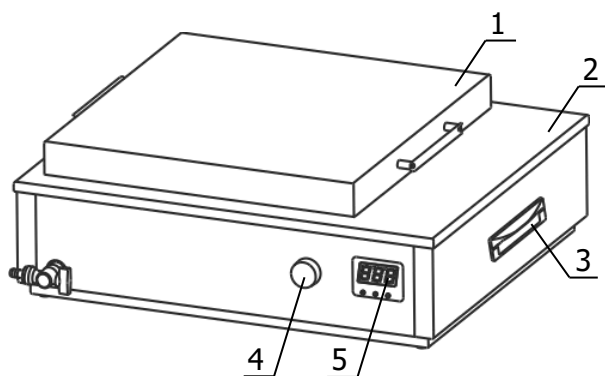
1.3.1 Комплект поставки бани соответствует перечню, указанному в таблице 1.

Таблица 1

	Наименование	Обозначение документа	Количество
1	Ванна	ТКЛШ 4.106.019-25	1
2	Крышка	ТКЛШ 6.172.038-10	1
3	Дно	ТКЛШ 6.425.031	1
4	Штатив Флоринского	ТКЛШ 6.871.027	4
5	Крышка-фиксатор	ТКЛШ 6.426.002	4
6	Шланг сливной	покупное изделие	1
7	Руководство по эксплуатации	ТКЛШ 2.998.042-29 РЭ	1

1.4 Устройство и принцип работы

1.4.1 Внешний вид бани БСА-400 показан на рисунке 1.



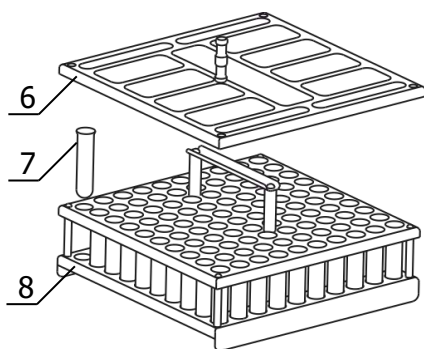
- 1 - крышка;
- 2 - ванна;
- 3 - ручки для переноски;
- 4 - механический таймер;
- 5 - цифровой регулятор температуры.

Рисунок 1 — Внешний вид бани

1.4.2 Работа бани заключается в поддержании температуры теплоносителя в рабочем объеме. Поддержание заданной температуры посредством нагрева осуществляется встроенным цифровым регулятором 5.

1.4.3 Охлаждение теплоносителя происходит посредством теплообмена с окружающей средой.

1.4.4 Механический таймер 4 предназначен для контроля длительности термостатирования. Установка времени срабатывания таймера осуществляется поворотом ручки по часовой стрелке. По истечении установленного времени раздается звуковой сигнал.



1.4.5 В бане размещается четыре штатива 8 (рисунок 2), каждый из которых рассчитан на установку 100 пробирок Флоринского.

1.4.6 Крышка-фиксатор 6 предназначена для предотвращения всплытия пробирок 7 с незначительным объемом пробы.

Рисунок 2 — Штатив с крышкой-фиксатором

1.4.7 На рисунке 3 показана лицевая панель встроенного цифрового регулятора температуры.

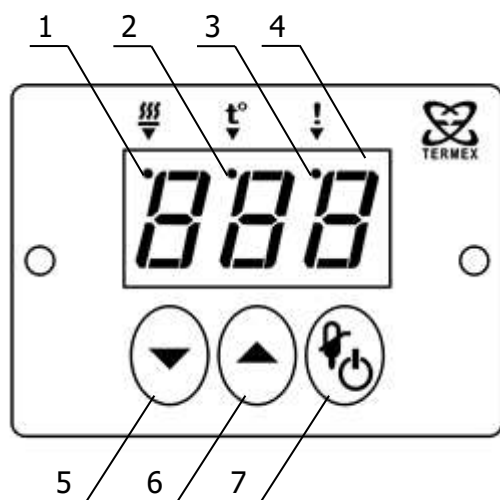


Рисунок 3 — Лицевая панель регулятора

- 1 - индикатор включения нагревателя;
- 2 - индикатор режима ввода уставки;
- 3 - индикатор срабатывания системы безопасности;
- 4 - светодиодное табло для вывода значений температуры;
- 5 - кнопка уменьшения устанавливаемого значения;
- 6 - кнопка увеличения устанавливаемого значения;
- 7 - совмещенная кнопка включения регулятора (продолжительное нажатие) и переключения в режим ввода уставки (кратковременное нажатие).

1.5 Маркировка

1.5.1 Маркировочная наклейка, расположенная на правой панели ванны, содержит:

- товарный знак предприятия-изготовителя;
- наименование бани;
- данные о номинальных значениях напряжения, частоты питания и потребляемой мощности;
- номер бани по системе нумерации предприятия-изготовителя;
- единый знак обращения продукции на рынке государств — членов Таможенного союза;
- дату изготовления.

1.5.2 На транспортную тару нанесены основные и дополнительные информационные надписи, манипуляционные знаки «ВЕРХ», «ХРУПКОЕ. ОСТОРОЖНО», «БЕРЕЧЬ ОТ ВЛАГИ» в соответствии с ГОСТ 14192.

1.6 Упаковка

1.6.1 В ящик, изготовленный по чертежам предприятия, уложены комплектующие в соответствии с перечнем, указанным в таблице 1.

Руководство по эксплуатации помещено в полиэтиленовый пакет.

Упакованные составные части уложены внутрь ящика.

1.6.2 В упаковочном листе указаны следующие сведения:

- наименование и адрес предприятия-изготовителя;
- наименование и номер бани;
- комплектность бани;
- дата упаковки;
- подпись упаковщика и печать предприятия-изготовителя.

2 ИСПОЛЬЗОВАНИЕ ПО НАЗНАЧЕНИЮ

2.1 Эксплуатационные ограничения

При использовании бани следует принимать во внимание следующие эксплуатационные ограничения:

- баню нельзя устанавливать во взрывоопасных помещениях;
- температура окружающей среды должна соответствовать 1.1.3;
- не допускается попадание влаги на внутренние электрические элементы бани.

Требуется полное отключение от электропитания в следующих случаях:

- необходимо избегать любой опасности, связанной с использованием бани;
- проводится очистка;
- идет подготовка к ремонту или техническому обслуживанию специалистами.

! Полное отключение означает: вилка сетевого кабеля вынута из электрической розетки.

2.2 Подготовка к использованию

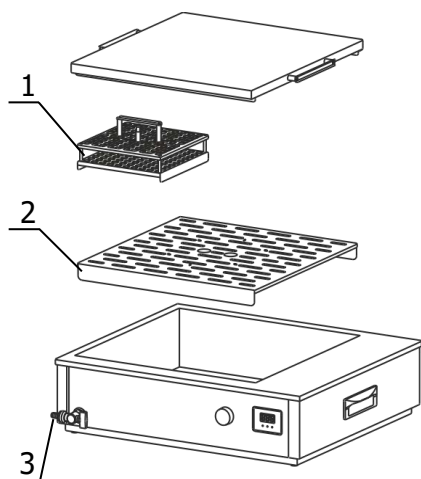


Рисунок 4 — Подготовка к использованию

2.2.1 Выбрать место установки бани вдали от источников тепла. Установить баню на горизонтальную поверхность и установить дно 2 в ванну (рисунок 4).

! Во время установки вилка сетевого кабеля должна быть вынута из электрической розетки.

2.2.2 Заполнить ванну теплоносителем. Уровень теплоносителя в ванне поддерживать таким, чтобы при погружении штативов с пробирками теплоноситель был ниже верхнего края пробирок. Излишки теплоносителя слить через кран 3.

2.2.3 При проведении работ по очистке бани, слить теплоноситель через сливной кран 3.

2.3 Включение и выключение

2.3.1 После подключения сетевого кабеля бани к электрической сети регулятор температуры переходит в режим ожидания. В этом режиме светодиодное табло 4 (рисунок 3) погашено, индикатор 3 периодически загорается на непродолжительное время. Регулятор температуры не реагирует на органы управления, за исключением кнопки включения 7.

2.3.2 Для перевода регулятора из режима ожидания в рабочий режим нажать кнопку 7 (рисунок 3) и удерживать ее в нажатом состоянии не менее половины секунды.

2.3.3 Выключение регулятора температуры аналогично включению: нажать и удерживать не менее половины секунды кнопку 7.

2.3.4 В рабочем режиме на табло 4 отображается значение температуры теплоносителя в градусах Цельсия, индикатор 1 загорается во время работы нагревателя.

2.3.5 В случае перегрева нагревателя работа регулятора блокируется и загорается индикатор срабатывания системы безопасности 3. Это может произойти при недостаточном уровне теплоносителя в ванне.

! Запрещается снижать уровень теплоносителя ниже 10-20 мм над поверхностью дна 2 (рисунок 4). Это может привести к выходу из строя бани.

2.4 Установка температуры регулирования

2.4.1 Для входа в режим установки температуры кратковременно нажать кнопку 7 (рисунок 3). Загорится индикатор режима ввода уставки 2 и на табло 4 появится текущее значение установленной температуры регулирования.

2.4.2 Для изменения текущего значения установленной температуры служат кнопки 5 и 6. Нажатие кнопки 5 уменьшает уставку на 1 °С. Нажатие кнопки 6 увеличивает уставку на 1 °С. Если удерживать кнопку нажатой, значение уставки будет изменяться непрерывно.

2.4.3 Для выхода из режима установки температуры кратковременно нажать кнопку 7.

2.5 Коррекция температуры

2.5.1 При выходе бани на установленную температуру светодиодное табло показывает температуру теплоносителя, измеренную встроенным датчиком, и эта температура может не соответствовать действительной температуре в ванне. Разность этих температур определяется измерением действительной температуры при помощи контрольного термометра и вводится в виде поправочного коэффициента (коррекции), который сохраняется в памяти цифрового регулятора.

! *Не следует путать «коррекцию» с «уставкой».*

Коррекция — это процедура, с помощью которой показания светодиодного табло цифрового регулятора приводятся в соответствие с температурой теплоносителя, определенной контрольным термометром.

Уставка — это то значение температуры теплоносителя, которое баня должна поддерживать в процессе работы.

2.5.2 Для определения величины коррекции температуры необходимо:

- дождаться стабилизации показаний температуры теплоносителя на табло;
- поместить в теплоноситель контрольный термометр;
- определить величину коррекции температуры как разницу между температурой, измеренной контрольным термометром и показаниями на табло.

Если показания температуры на табло бани ниже действительной температуры теплоносителя, необходимо увеличить величину текущей коррекции на разницу между показаниями контрольного термометра и показаниями табло.

Если показания температуры на табло бани выше действительной температуры теплоносителя, необходимо уменьшить величину текущей коррекции на разницу между показаниями контрольного термометра и показаниями табло.

2.5.3 Для ввода величины коррекции необходимо:

- нажать и удерживать кнопку 6 (рисунок 3) в нажатом состоянии до появления на светодиодном табло 4 надписи «Cor»;
- отпустить кнопку 6, на светодиодное табло будет выведена величина текущей коррекции. Если коррекция не проводилась, то это значение будет равно нулю;
- с помощью кнопок 5 и 6 установить требуемую величину коррекции, определенную в соответствии с 2.5.2;
- нажатием кнопки 7 зафиксировать ввод, на табло будет выведена скорректированная температура теплоносителя.

Если процедура коррекции выполнена правильно, то показания табло совпадут с показаниями контрольного термометра.

! *Коррекцию следует проводить либо при значении температуры, которая чаще используется при работе, либо в средней точке диапазона термостатирования.*

! Величина коррекции ограничена значениями в диапазоне от минус 20 до 20 °С.

2.6 Очистка и стерилизация бани

2.6.1 Для очистки и стерилизации бани разрешено использование любых дезинфицирующих средств, применяемых в лабораториях центров гигиены и эпидемиологии, ветсанэкспертизы, медицинских лабораториях.

2.6.2 Перед проведением очистки следует:

- вынуть вилку сетевого кабеля из электрической розетки;
- слить теплоноситель через сливной кран 3 (рисунок 4).

3 ТЕКУЩИЙ РЕМОНТ

Возможные неисправности и способы их устранения приведены в таблице 2, во всех остальных случаях выхода бани из строя следует обращаться на предприятие-изготовитель.

Таблица 2

Неисправность	Признак неисправности	Вероятная причина	Способ устранения
Регулятор температуры не переключается в рабочий режим	Не светится табло	Обрыв сетевого кабеля, неисправность вилки сетевого кабеля	Отремонтировать сетевой кабель, заменить вилку сетевого кабеля

4 ТРАНСПОРТИРОВАНИЕ И ХРАНЕНИЕ

4.1 Транспортирование

4.1.1 Транспортирование бани в упакованном виде производят всеми видами транспорта в закрытых транспортных средствах в условиях хранения, соответствующих 3 ГОСТ 15150.

4.1.2 После транспортирования при отрицательных температурах баня должна быть выдержана без упаковки в рабочих условиях в течение 6 часов.

4.2 Хранение

4.2.1 Баню до введения в эксплуатацию следует хранить на складах в упаковке предприятия-изготовителя в условиях хранения, соответствующих 1 ГОСТ 15150.

4.2.2 Хранение бани без упаковки возможно при температуре окружающего воздуха от 10 до 40 °С и относительной влажности до 80 % при температуре 25 °С. Содержание пыли, паров кислот и щелочей, агрессивных газов и других вредных примесей, вызывающих коррозию, не должно превышать содержания коррозионно-активных агентов для атмосферы типа I в соответствии с ГОСТ 15150.

5 ПРОЧИЕ СВЕДЕНИЯ

5.1 Сведения о приемке

Баня лабораторная БСА-400 заводской № _____ прошла приемо-сдаточные испытания в соответствии с ТУ 4211-021-44229117-2017 и допущена к применению:

Дата выпуска _____

М.п.

ОКК _____

5.2 Свидетельство об упаковке

Баня лабораторная БСА-400 заводской № _____ упакована в соответствии с требованиями ТУ 4211-021-44229117-2017:

Дата упаковки _____

М.п.

Упаковку произвел _____

5.3 Гарантийные обязательства

Гарантийный срок, в течение которого предприятие-изготовитель обязуется устранять выявленные неисправности, составляет 24 месяца с момента ввода бани в эксплуатацию, но не более 25 месяцев с момента отгрузки потребителю. Гарантийные права потребителя признаются в течение указанного срока, если он выполняет все требования по транспортировке, хранению и эксплуатации бани.

5.4 Сведения о рекламациях


При возврате бани предприятию-изготовителю для технического обслуживания или ремонта необходимо заполнить форму запроса на техническое обслуживание, приведенную в Приложении Б. При неисправности бани в период гарантийного срока потребителем должен быть составлен акт рекламации с указанием выявленных неисправностей.


! *Баня, возвращаемая предприятию-изготовителю для технического обслуживания или ремонта, должна быть чистой. Если обнаружится, что баня загрязнена, то она будет возвращена потребителю за его счет. Загрязненная баня не будет ремонтироваться, заменяться или попадать под гарантию до тех пор, пока она не будет очищена потребителем.*

Заполненная форма запроса на техническое обслуживание и, при необходимости, акт рекламации вместе с баней высылаются в адрес предприятия-изготовителя:

ООО «Термэкс»

 634507, г. Томск, п. Предтеченск, ул. Мелиоративная, д. 10А, стр. 1.

 (3822) 49-21-52, 49-26-31, 49-28-91, 49-01-50, 49-01-45.

 (3822) 49-21-52.

 termex@termexlab.ru

 <https://termexlab.ru/>

6 СВЕДЕНИЯ О ТЕХНИЧЕСКОМ ОБСЛУЖИВАНИИ

Дата	Вид технического обслуживания или ремонта	Должность, фамилия и подпись		Гарантийные обязательства
		выполнившего работу	проверившего работу	

ПРИЛОЖЕНИЕ А. ПЕРЕЧЕНЬ ССЫЛОЧНЫХ НОРМАТИВНЫХ ДОКУМЕНТОВ

Обозначение	Наименование
ГОСТ 12.2.007.0-75	ССБТ. Изделия электротехнические. Общие требования безопасности
ГОСТ 32144-2013	Электрическая энергия. Совместимость технических средств электромагнитная. Нормы качества электрической энергии в системах электроснабжения общего назначения
ГОСТ 14192-96	Маркировка грузов
ГОСТ 15150-69	Машины, приборы и другие технические изделия. Исполнения для различных климатических районов. Категории, условия эксплуатации, хранения и транспортирования в части воздействия климатических факторов внешней среды
ТУ 4211-021-44229117-2017	Бани лабораторные. Технические условия

ПРИЛОЖЕНИЕ Б. ЗАПРОС НА ТЕХНИЧЕСКОЕ ОБСЛУЖИВАНИЕ

Запрос на техническое обслуживание

Адрес заказчика:

.....
.....
.....
.....

Контактное лицо:

Телефон:

Факс:

E-mail:

Тип прибора или узла:

.....

Заводской номер: Год выпуска:

Краткое описание неисправности:

.....
.....
.....
.....
.....
.....
.....
.....
.....