

Тележка ручная гидравлическая ТРГ



Паспорт Инструкция по эксплуатации

Внимание: пожалуйста, прочитайте и изучите данное руководство и все предупреждающие знаки на тележке перед использованием ручной гидравлической тележки.

В ходе технических разработок мы оставляем за собой право на внесение изменений, не влияющих на основные технические характеристики, без предварительного уведомления.

ТЕХНИЧЕСКИЕ ХАРАКТЕРИСТИКИ

Модель	Ед. изм.	ТРГ-2000
Грузоподъемность	кг	2000
Высота подъема:	мм	85-200
Диаметр колеса:	мм	180
Гидравлический насос		Разборный
Толщина металла до покраски:	мм	2,75
Длина вил :	мм	1150
Ширина несущей поверхности вил:	мм	540
Материал рулевых колёс:		Полиуретан
Диаметр рулевого колеса:	мм	180
Материал роликов:		Полиуретан
Диаметр вилочных роликов:	мм	75
Количество рулевых колёс/роликов:	шт	2/4
Высота ручки :	мм	1227
Собственный вес:	кг	66
Цвет:		Черный

ВОЗМОЖНЫЕ НЕИСПРАВНОСТИ И МЕТОДЫ ИХ УСТРАНЕНИЯ

Неисправность	ВОЗМОЖНЫЕ ПРИЧИНЫ	ДЕЙСТВИЯ ПО УСТРАНЕНИЮ
Гидравлический блок не поднимает	Низкий уровень масла в бачке	Убедитесь в отсутствии утечки масла из клапана и добавьте масло
	Стальной шарик в гидравлическом блоке находится не на своем месте	См. «Чистка клапана спуска» в данном руководстве
Вилы опускаются сразу после поднятия	Порвано уплотнительное кольцо цилиндра гидроподъемника	Свяжитесь с авторизованным сервисным центром
	Стальной шарик не находится на своем месте в гидравлическом блоке	См. «Чистка клапана спуска» в данном руководстве
	Порвано уплотнительное кольцо цилиндра гидроузла	См. «Чистка клапана спуска» в данном руководстве
	Клапан спуска установлен неправильно	См. «Чистка клапана спуска» в данном руководстве
	Неправильно отрегулирован клапан спуска	Установить на тележку груз в соответствии с ее грузоподъемностью и отрегулировать клапан с помощью регулировочного винта давления
Вилы не опускаются	Утечка масла из клапанов	Затяните стержень клапана на каждом клапане
	Кулачок сломан	Замените цепь
	Кулачковая гайка ПОДЪЕМА ОПУСКАНИЯ не регулируется	См. «Регулировка кулачка ПОДЪЕМА-ОПУСКАНИЯ» в данном руководстве
Рычаг не встает в нейтральное положение	Сломаны тяги вил и утечка	Заменить сломанные детали
	Кулачковая гайка ПОДЪЕМА - ОПУСКАНИЯ не регулируется	См. «Регулировка кулачка ПОДЪЕМА-ОПУСКАНИЯ» в данном руководстве

8-495-128-96-52

info@skladin.com

г.Москва, ул. Руставели, д.14 с.30

Регулировка кулачка ПОДЪЕМА-ОПУСКАНИЯ

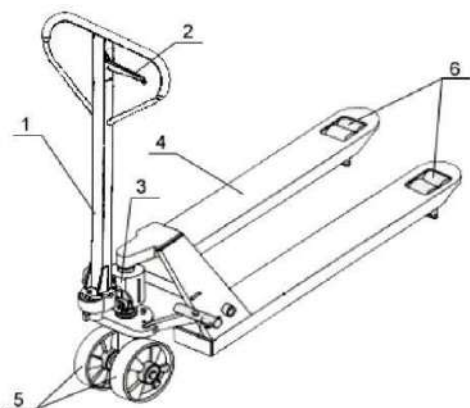


Не регулируйте рычаг подъема/ опускания с помощью контргайки на конце цепи ручки. Если фиксирующая резьба из нейлона будет удалена с резьбы винта, то вибрация от перевозки приведет к раскручиванию гайки и ее выпадению, что сделает рычаг непригодным для использования.

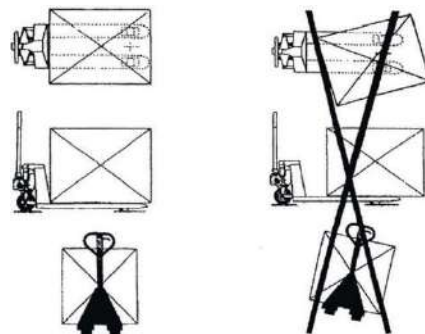


Используйте соответствующий зажимной винт и контргайку для регулировки, они расположены со стороны насоса. Данная конструкция облегчает регулировку ручной тележки. Необходимые инструменты: плоская отвертка и гаечный ключ 14 мм

ОСНОВНЫЕ ЧАСТИ ТЕЛЕЖКИ



1. Ручка
2. Рычаг управления
3. Гидроузел
4. Вилы
5. Передние колеса
6. Задние ролики



ПОДЪЕМ ГРУЗА

После того, как вилы были помещены под груз (паллету), немного поднимите их, чтобы груз прочно установился на месте.

Пол должен быть освобожден от посторонних объектов или предметов, которые могут воспрепятствовать процессу работы и повлиять на устойчивость груза.

ТРАНСПОРТИРОВКА ПАЛЛЕТ

Паллеты перевозятся только отдельно. В исключительных случаях, при разрешении управляющего перевозками, если необходимо перевезти несколько паллетов один надругом, обязательно убедитесь, что они уложены строго вертикально. Максимальная высота группы паллет не должна превышать двух метров.

ПРЕДУПРЕЖДЕНИЕ!

- Не нагружайте тележку свыше ее грузоподъемности
- Закрепите груз перед транспортировкой.
- Равномерно распределите груз на поддоне.
- Не используйте загруженную тележку на пандусах или подъемах.
- Всегда носите соответствующую безопасную обувь.
- Никогда не оставляйте загруженную тележку без присмотра в поднятом положении, всегда опускайте груз в нижнее положение.

ЭКСПЛУАТАЦИЯ ТЕЛЕЖКИ

Чтобы поднять груз:

1. Опустите вилы в нижнее положение.
2. Установите вилы поддон.
3. Установить рычаг в положение UP (ВВЕРХ) (нижняя часть ручки).
4. Поднимайте и опускайте рукоятку до тех пор, пока вилы не достигнут нужной высоты.

Чтобы переместить груз:

1. Установить рычаг в нейтральное положение (центральная отметка на ручке).
2. Толкайте или тяните в нужное место.

Чтобы опустить груз:

1. Потяните рычаг в положение DOWN (ВНИЗ (верхняя часть ручки)).
2. Вытяните вилы из-под поддона.

Чистка клапана спуска

Со временем клапан спуска может засориться мусором и не будет работать должным образом.

Для очистки клапана спуска промойте гидравлическую систему следующим образом: Быстро качайте, поднимая тележку на максимальную высоту. Затем быстро опустите.

СБОРКА ТЕЛЕЖКИ



Крепление ручки к раме:

1. Убедитесь, что предохранительный пружинный штифт находится на месте. Штифт должен быть надежно установлен в отверстиях, расположенных с каждой стороны корпуса насоса. Если предохранительный штифт не установлен надлежащим образом в одном из отверстий, то надавите на пружину, используя зажимную скобу, надавив на шток насоса. Как только нагрузка со штифта спадает, установите его в надлежащее положение и медленно снимите зажимную скобу.



2 Установите вал ручки в соответствующие отверстия, и используя молоток, установите пружинный штифт только с одной стороны.



3 Установите вал рукоятки без рукоятки и убедитесь, что центральное отверстие направлено в вашу сторону



4 Если центральное отверстие вала рукоятки направлено не в вашу сторону, установите штифт с другой стороны. Цепь рычага подъема/опускания проходит через данное центральное отверстие. Если все оставить в таком положении, то у цепи будет S-образная форма, и она будет слишком натянута, что затруднит работу рычага подъема/опускания



5 Перед данным этапом убедитесь, что цепь проходит по внешней стороне ролика штока поршня (см. желтую стрелку). Если оставить ее в данном правильном положении, то не удастся вставить вал рукоятки, и может случиться обрыв цепи. Совместите отверстия рукоятки с отверстиями корпуса насоса и в них установите вал рукоятки (см. красную стрелку).



6 Убедитесь, что вал рукоятки полностью вошел в отверстие и вышел с другой стороны.



7 Опустите рукоятку, чтобы снять натяжение предохранительного штифта. **ОСТОРОЖНО** выньте предохранительный штифт.



8 Проденьте цепь и гайку ЧЕРЕЗ центральное отверстие вала рукоятки сначала обратно внутрь рукоятки.



9 Как только цепь заняла правильное положение, проверьте, что она двигается свободно, и что ей ничего не мешает.



10 Используя обе руки нажмите на кулачок клапана, чтобы поднять крюк внутри корпуса, и проденьте конец цепи в кулачок (см. фото справа).



11 Прокачайте рычаг несколько раз для подъема вил. Установите рычаг подъема/ опускания в НЕЙТРАЛЬНОЕ положение. Используя 14 мм гаечный ключ и плоскую отвертку, отрегулируйте кулачок клапана так, чтобы вилы на опускались или поднимались (если ручка нажата) в данном положении.



12 ***ВАЖНО – ОКОНЧАТЕЛЬ-НАЯ ПРОВЕРКА*** Перед данным этапом проверьте все элементы тележки. Необходимо полной амплитудой прокачать рукоятку для стравливания воздуха из системы. Необходимо проверить рычаг подъема/опускания в самом нижнем положении рукоятки, т.к. в данном положении цепь имеет самое большое натяжение. Как только тележка отрегулирована должным образом и работает хорошо, вставьте второй пружинный штифт, используя молоток.

СВИДЕТЕЛЬСТВО ПРИЁМКИ

Штабелер ручной гидравлический

Модель _____

Заводской № _____

Дата изготовления _____

Изготовлен согласно конструктивной документации, испытан и пригоден к эксплуатации в пределах параметров, указанных в паспорте-инструкции.

ГАРАНТИЙНЫЕ ОБЯЗАТЕЛЬСТВА

Гарантийный срок эксплуатации – 12 (двенадцать) месяцев со дня продажи. Гарантия распространяется на изделие при обнаружении заводского дефекта.

Изготовитель не берет на себя гарантийные обязательства в случаях:

- нанесения ущерба в результате неправильного монтажа;
- дополнительных сварочных работ;
- изменения конструкции изделия;
- отсутствия контроля и технического обслуживания;
- несоблюдения требований настоящего паспорта-инструкции;

Гарантия не распространяется на быстроизнашиваемые детали изделия – ролики, колеса, подшипники и т.д.

Продавец: _____

Покупатель: _____

Дата продажи: «_» _____ 202_ года.М.П.