

Сушильные шкафы ES-4610, ES-4620

Паспорт

Руководство по эксплуатации

Версия 2.0 от 29.03.2016

Номера по каталогу:

1.21.40.10



1.21.40.20



EAC

Содержание

1.	ОБЩИЕ СВЕДЕНИЯ.....	1
2.	ОБЛАСТЬ ПРИМЕНЕНИЯ	1
3.	ТЕХНИЧЕСКИЕ ХАРАКТЕРИСТИКИ.....	1
4.	УСЛОВИЯ ЭКСПЛУАТАЦИИ	2
5.	КОМПЛЕКТНОСТЬ	2
6.	КОНСТРУКЦИЯ	2
7.	ПОРЯДОК РАБОТЫ.....	4
8.	МЕРЫ ПРЕДОСТОРОЖНОСТИ.....	5
9.	РЕГУЛЯТОР ТЕМПЕРАТУРЫ.....	6
10.	НЕИСПРАВНОСТИ И МЕТОДЫ ИХ УСТРАНЕНИЯ.....	11
11.	ГАРАНТИЙНЫЕ ОБЯЗАТЕЛЬСТВА.....	11
12.	СВЕДЕНИЯ О РЕКЛАМАЦИЯХ.....	12
13.	СВИДЕТЕЛЬСТВО О ПРИЁМКЕ.....	12
14.	СВЕДЕНИЯ О ПРОИЗВЕДЁННЫХ РЕМОНТАХ	13

1. Общие сведения.

Настоящий паспорт, объединённый с руководством по эксплуатации, предназначен для ознакомления с конструкцией и правилами эксплуатации сушильных шкафов ES-4610 и ES-4620.

В связи с продолжением работ по совершенствованию устройств, в конструкцию могут вноситься незначительные изменения, не ухудшающие технические характеристики изделия.

2. Область применения

Сушильный шкаф используется для сушки, обжига, плавления, отверждения и стерилизации различных изделий, обработки инструментов и образцов, а также проведения всевозможных лабораторных исследований в лабораториях промышленных предприятий, научных исследовательских и учебных учреждений и т. д.

3. Технические характеристики

Параметр	ES-4610	ES-4620
Рабочий диапазон температур, °С	Комнатная +10 ... + 300	
Погрешность поддержания температуры, °С	±3	
Неравномерность температуры по объёму, °С	±5	
Дискретность установки температуры, °С	0,1	
Объём камеры, л	50	30
Количество полок, шт. стандартное/максимальное	2/5	2/5
Потребляемая мощность, Вт	1100	850
Требуемое напряжение сети	220 В, 50 Гц	220 В, 50 Гц
Размеры камеры (ШхГхВ), мм	420х340х350	340х320х320
Наружные размеры (ШхГхВ), мм	720х630х520	620х530х490
Размеры в упаковке (ШхГхВ), мм	820х680х600	770х610х550
Масса, кг	36	27
Масса в упаковке, кг	41	30

4. Условия эксплуатации

- температура окружающего воздухаот 10 до 35°С;
- относительная влажность воздуха 60 % при 20°С;
- атмосферное давление от 84 до 106,7 кПа (630÷800 мм рт. ст.);
- напряжение сети питания(230 ±23) В при частоте (50 ± 5) Гц.

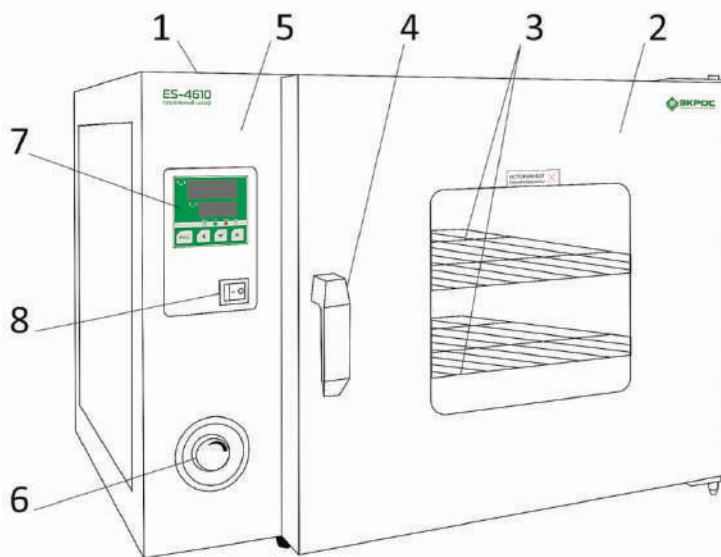
5. Комплектность

В комплект стандартной поставки входят:

- сушильный шкаф..... 1
- полка из нержавеющей стали 2
- предохранитель 250 В, 5/10 А 2
- паспорт и руководство по эксплуатации (с приложениями)..... 1

Поставка дополнительных принадлежностей производится по отдельному заказу.

6. Конструкция



Обозначения:

1 – корпус шкафа; 2 – дверь шкафа; 3 – полка; 4 – ручка двери; 5 – панель управления; 6 – ручка управления заслонкой вентиляционного канала; 7 – регулятор температуры; 8 – сетевой выключатель.

Сушильный шкаф состоит из внешнего корпуса, рабочей камеры с воздухопроводом и вентиляционными каналами и блока электроники. Внешний корпус изготовлен из высококачественной нержавеющей стали и окрашен порошковой краской, устойчивой к механическим и химическим воздействиям.

Пространство между корпусом и рабочей камерой заполнено высокоэффективным теплоизолятором.

Рабочая камера представляет собой конструкцию из нержавеющей стали, на боковых стенках которой расположены пять пар отверстий под направляющие для установки полок на требуемой высоте (в стандартный комплект поставки входят две полки из нержавеющей стали). *Дополнительные полки и направляющие могут быть поставлены по отдельному заказу.*

Дверь шкафа – многослойная конструкция с окном из тройного закалённого стекла. Поверхность прилегания двери к стенкам рабочей камеры герметизирована уплотнителем из термостойкой силиконовой резины.

Блок управления расположен в левой части шкафа, в отдельном отсеке.

На лицевой панели находится сетевой выключатель, панель управления регулятора температуры, а так же ручка управления приводом заслонки вентиляционного канала.

Система поддержания постоянной температуры шкафа состоит из мотора с аксиальным вентилятором, электрического нагревателя, воздуховода и регулятора температуры. При включении, мотор вращает вентилятор, который обеспечивает всасывание воздуха из рабочей камеры через решётку в центре её задней стенки на электрический нагреватель, расположенный вокруг крыльчатки вентилятора. Пройдя через нагревательный элемент, воздух выбрасывается через вертикальные щели вдоль боковых стенок и снова попадает в рабочую камеру, где расположены высушиваемые образцы. Такая циркуляция продолжается непрерывно.

Регулятор температуры представляет собой многоцелевое устройство, выполняющее следующие функции:

- точное регулирование температуры;

- задание рабочей температуры и цифровую индикацию заданной и текущей температуры камеры;
- защиту от перегрева с сигнализацией срабатывания.
- задание времени цикла работы и индикацию отсчёта времени.

Если по каким-либо причинам текущая температура превысила заданное значение на 15°C. Включается световая и звуковая сигнализация, и нагрев прекращается.

Вентиляционная заслонка, обеспечивающая ручное регулирование притока и оттока воздуха из шкафа, управляется ручкой на передней панели.

7. Порядок работы

1. Поместите объекты для сушки в сушильный шкаф, плотно закройте дверь и установите ручку управления заслонкой вентиляции в положение «минимум».

Внимание! Не кладите ничего на дно камеры сушильного шкафа.

Размещайте полки рационально и не загружайте их слишком плотно, чтобы обеспечить свободный проток воздуха между высушиваемыми в камере предметами.

2. Включите питание прибора с помощью сетевого выключателя. Загорится подсветка сетевого выключателя, и на дисплее регулятора температуры появятся цифры.
3. Нажмите кнопку «ВВОД» регулятора температуры. Числовое значение, появившееся на нижнем экране – это заданная температура. Для установки требуемой температуры используйте кнопки ◀, ▼ и ▲ и снова нажмите кнопку «ВВОД».
4. При повторном нажатии кнопки «ВВОД» регулятора температуры, на нижнем экране появится числовое значение предустановленного времени таймера в минутах. Задайте необходимое значение аналогично установке температуры. Нулевое значение соответствует режиму непрерывной работы. Ещё раз нажмите кнопку «ВВОД» для начала рабочего цикла. Если активирован таймер, то отсчёт времени начнётся только после достижения заданной температуры камеры. Отсчёт времени можно увидеть на нижнем дисплее, если нажать кнопку ◀. Повторное нажатие данной кнопки возвращает режим отображения температуры. Постоянная

температура, при нормальных условиях и непрерывном нагреве, устанавливается за период около 90 минут.

5. При окончании цикла работы при активированном таймере нагрев прекращается, гаснет индикатор «АВТО», включается звуковой сигнал, и на нижнем дисплее загорается надпись «End». Выключить звуковой сигнал можно нажатием любой кнопки контроллера. Для повторной активации цикла нагрева одновременно нажмите и удерживайте нажатыми более 4 секунд кнопки ▼ и ▲.
6. Режим сушки выбирается в зависимости от степени содержания влаги в предмете, который необходимо высушить. Если рабочие образцы слишком сырые, поверните ручку управления вентиляционной заслонкой в положение «максимум», чтобы сырой воздух мог выходить из камеры через вентиляционный канал.
7. Если высушенные предметы не будут извлечены из шкафа сразу по завершении процесса сушки, то поверните ручку управления вентиляционной заслонкой так, чтобы закрыть заслонку. В противном случае выключите питание, откройте дверь камеры и сразу извлеките предметы. Будьте осторожны, чтобы не обжечься.

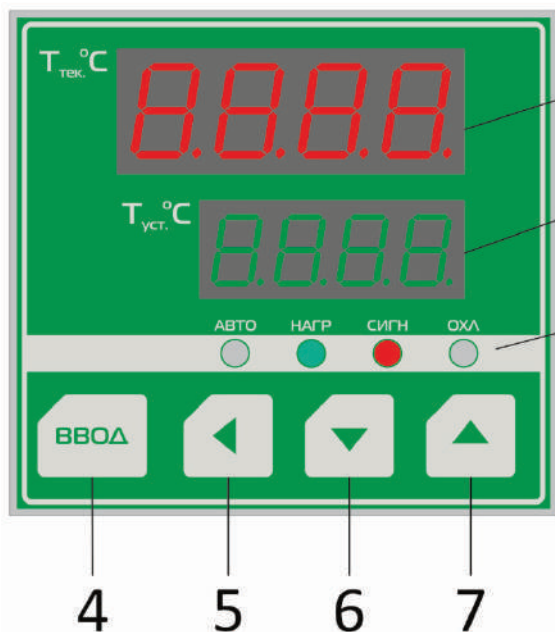
8. Меры предосторожности

1. Необходимо надёжно заземлить корпус сушильного шкафа, чтобы гарантировать его безопасное использование.
2. Сушильный шкаф должен стоять в хорошо проветриваемой комнате, и вблизи него нельзя располагать горючие или взрывоопасные вещества.
3. Сушильный шкаф не оснащён устройством предотвращения взрыва, поэтому никогда не помещайте в него легковоспламеняющиеся или взрывоопасные вещества.
4. Количество предметов в сушильной камере не должно быть очень большим. Необходимо чтобы предметы находились на небольшом расстоянии друг от друга, чтобы в камере была хорошая циркуляция горячего воздуха.
5. Всегда держите сушильный шкаф чистым как снаружи, так и внутри. В случае если Вы не будете использовать шкаф длительное

время, пожалуйста, накройте его тонкой пластиковой плёнкой и оставьте в сухом помещении.

9. Регулятор температуры

9.1. Элементы панели управления



1 – дисплей $T_{\text{тек.}}^{\circ\text{C}}$ (красный). Отображает текущее измеряемое значение температуры.

2 – дисплей $T_{\text{уст.}}^{\circ\text{C}}$ (зелёный). Отображает заданное значение температуры.

3 – Индикаторы:

- АВТО – индикатор (зелёный) мигает, если активирован таймер или процедура автоматической настройки

контроллера; горит в режиме непрерывной работы.

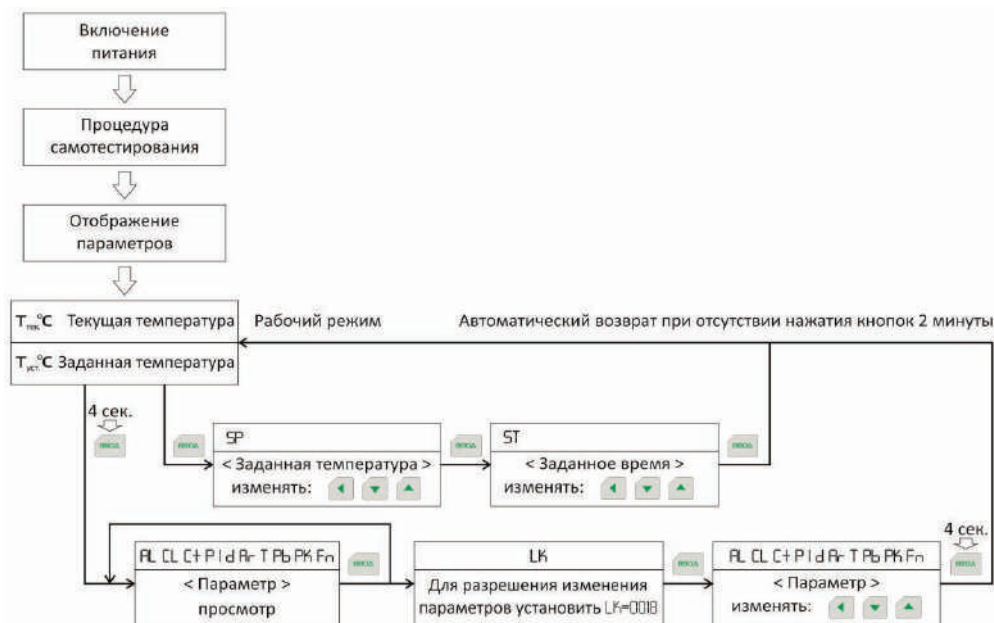
- НАГР – индикатор горит зелёным, при работе нагревательного элемента.
- СИГН – индикатор ошибки, включается и горит красным, когда срабатывает система защиты и раздаётся звуковой сигнал.
- ОХЛ – индикатор включения охлаждения, в данном изделии не используется.

4 – Кнопка ВВОД. С помощью этой кнопки выбираются изменяемые параметры, и подтверждается их изменение.

5 – Кнопка сдвига. Служит для перехода к следующему разряду при редактировании цифровых значений.

6 и 7 – Кнопки уменьшения и увеличения. Используются для изменения цифровых значений или параметров автонастройки.

9.2. Выбор функций регулятора



9.3. Подробное описание функций

- Изменение задания температуры:
 1. Нажмите кнопку «**ВВОД**» – на верхнем дисплее появятся буквы **SP**. С помощью кнопок **▲**, **▼** и **◀** установите на нижнем дисплее нужное значение температуры. Снова нажмите кнопку «**ВВОД**» для перехода к программированию таймера.
- Функция таймера:
 1. Если параметр **ST** имеет нулевое значение, то функция таймера выключена. Для её включения следует установить параметр **ST** равным необходимому времени нагрева в диапазоне от 1 до 9999 минут. При этом после включения и достижения заданной температуры шкаф будет выполнять функцию поддержания заданной температуры в течение установленного времени. По истечении установленного времени нагрев прекращается, гаснет индикатор «**АВТО**», на нижнем дисплее загорается надпись «**End**» и раздаётся прерывистый звуковой сигнал, который

можно выключить однократным нажатием любой кнопки. Для возобновления цикла нагревания необходимо удерживать нажатыми одновременно кнопки ▼ и ▲ в течение 4 секунд. В рабочем режиме просмотреть текущее время нагрева в минутах можно нажав кнопку ◀ (на верхнем дисплее отобразится надпись TIME). Повторное нажатие этой кнопки возвращает отображение температуры.

2. Функция таймера автоматически отключается на время выполнения автонастройки регулятора температуры.
 3. Допускается изменение времени нагрева во время выполнения цикла нагрева. Новое значение вступает в действие сразу же после подтверждения его ввода. При этом если новое значение времени меньше времени, прошедшего с начала текущего цикла, то цикл немедленно завершается, и подаётся звуковой сигнал.
- Изменение параметров регулятора:

Удерживайте нажатой кнопку «**ВВОД**» в течение 4-х секунд. Регулятор перейдёт в режим изменения параметров. На верхнем дисплее будут отображаться условные обозначения параметров, а на нижнем – их текущие значения. Чтобы изменить значение текущего параметра используйте кнопки ▲, ▼ и ◀, затем нажмите кнопку «**ВВОД**» чтобы перейти к отображению следующего параметра. По умолчанию изменение параметров заблокировано. Для того чтобы снять блокировку, необходимо последовательно нажимая кнопку «**ВВОД**», выбрать параметр LK и задать ему значение 0018. После просмотра и изменения необходимых параметров нажмите и удерживайте кнопку «**ВВОД**» в течение 4-х секунд – изменённые параметры сохраняются, и регулятор вернётся в рабочий режим. Возврат в рабочий режим происходит также при отсутствии нажатия кнопок в течение 2 минут.
 - Автонастройка регулятора температуры:
 1. Процедура предназначена для автоматического нахождения параметров ПИД-регулятора, близких к оптимальным, для избегания перерегулирования температуры.

2. Автонастройка запускается из рабочего режима с помощью нажатия и удерживания в течение 4-х секунд одной из кнопок ▼ и ▲, при выполнении процедуры мигает индикатор «АВТО». По окончании выполнения процедуры автонастройки индикатор АВТО гаснет, и регулятор продолжает работать с новыми настройками.
3. Выполнение процедуры автонастройки можно прервать повторным нажатием одной из кнопок ▼ и ▲ в течение 4-х секунд. При этом регулятор продолжит работу с прежними настройками.

- Список параметров регулятора температуры:

Символ	Наименование и диапазон	Описание	Заводская установка
AL	Аварийная сигнализация 0÷Макс. 0.0÷Макс.	Если текущая температура превышает задание + AL, то загорается индикатор СИГН, включается зуммер и отключается нагрев.	015.0
CL	Управление охладителем 0÷Макс. 0.0÷Макс.	Если текущая температура ниже, чем заданная+CL, то охладитель выключается.	050.0 (функция отсутствует)
CT	Задержка управления охладителем 0÷3600 сек.	Когда измеряемая величина достигает предельного значения, включение сигнального выхода задерживается на это время.	0000 (функция отсутствует)
P	Коэффициент усиления 1÷Макс. 1.0÷Макс.	Определяет пропорциональную составляющую регулятора. Чем он выше, тем больше усиление системы.	006.0
I	Время интегрирования 0÷3600 сек.	Определяет интегральную составляющую. Чем он выше, тем меньше интегральная составляющая.	0400

0	Время дифференцирования 0÷3600 сек.	Определяет дифференциальную составляющую. Чем больше данный параметр, тем больше дифференциальная составляющая.	0080
P _r	Управление перерегулированием 1÷100%	При двухпозиционном ПИД-регулировании эта величина равна 1,5÷2 периодам включения-выключения при установившемся равновесии. При пропорциональном регулировании P _r равен коэффициенту P.	0080
T	Период нагревания 1÷300 сек.	Для тиристорного выхода - 1÷3 секунды. Для систем с избыточным выделением тепла увеличение T уменьшает постоянную ошибку ПИД-регулирования.	0003
P _b	Коррекция нулевой точки (наклон) -100÷100 -100.0÷100.0	Изменение этой величины может потребоваться, если необходимо скорректировать небольшое отклонение нулевой точки при большом отклонении в конце диапазона. Редко необходимо для Pt100.	003.5
P _k	Коррекция конца диапазона (сдвиг) -1000÷1000	Применяется если ошибка в нуле и в конце диапазона примерно одинакова. P _k =4000*(уст.знач.-изм.знач.)/изм.знач. Для Pt100 необходима только начальная установка.	-300
F _n	Управление вентилятором	0 – низкая скорость; 50 – средняя; 100 – высокая.	002.0
L _k	Пароль 0÷255	Для разрешения изменения всех параметров, необходимо установить L _k =18.	0000

10. Неисправности и методы их устранения

Неисправность	Возможные причины	Метод исправления
Шкаф не включается	Штепсельная вилка не вставлена или плохо вставлена в розетку, или отсоединён шнур питания	Присоедините шнур и вставьте вилку в розетку
	Сгорел предохранитель	Замените предохранитель
Не увеличивается температура в камере	Неверное задание температуры	Установите требуемую температуру
	Неисправен электрический нагреватель	Замените электрический нагреватель
	Неисправен регулятор температуры	Замените регулятор температуры
	Не работает вентилятор	Замените мотор вентилятора
Существенная разница между заданной и текущей температурой в камере	Неисправен датчик температуры	Замените датчик температуры
	Неверные настройки температурного контроллера	Скорректируйте настройки контроллера
Неправильно работает система защиты от перегрева	Неверное задание температуры	Установите требуемую температуру
	Неисправен регулятор температуры	Замените регулятор температуры

11. Гарантийные обязательства

Производитель гарантирует соответствие изделия характеристикам, указанным в пункте 3 настоящего документа при соблюдении потребителем условий эксплуатации, транспортирования и хранения.

Гарантийный срок эксплуатации сушильного шкафа составляет 12 месяцев со дня отгрузки потребителю, определяемого товарно-транспортной накладной.

Гарантийное обслуживание производится только авторизованными сервисными центрами производителя.

В течение гарантийного срока производится безвозмездный ремонт или замена изделия. Гарантийный срок эксплуатации изделия продлевается на время, в течение которого оно не использовалось из-за обнаруженных недостатков.

12. Сведения о рекламациях

В случае выявления неисправностей в период гарантийного срока эксплуатации, а также обнаружения некомплектности при распаковывании изделия, потребитель должен предъявить рекламационный акт по адресу производителя:

ООО «Экохим»

199178, Санкт-Петербург, 17-я линия В.О., д. 22, корп. И, оф. 406

Телефон (812) 322-96-00, факс (812) 448-76-00

E-mail: info@ecohim.ru, URL: www.ecohim.ru

Рекламацию на изделие не предъявляют:

- по истечении гарантийного срока;
- при нарушении потребителем правил эксплуатации, хранения, транспортирования, предусмотренных эксплуатационной документацией.

13. Свидетельство о приёмке

Сушильный шкаф ES-4610/ES-4620 заводской № _____
проверен в соответствии с требованиями ТУ 3613-004-56278322-2010,
обязательными требованиями национальных стандартов, действующей
технической документацией и признан годным к эксплуатации.

Дата выпуска _____

Штамп ОТК

Контролёр _____

