

Титратор влаги автоматический кулонометрический ПЭ-9210

Паспорт

Руководство по эксплуатации

БКРЕ.414315.002ПС

Версия 2.2Pt от 21.12.2015

Номер по каталогу: 1.60.20.10.0075



Содержание

1. ОБЩИЕ СВЕДЕНИЯ	2
2. НАЗНАЧЕНИЕ	2
3. ОСНОВНЫЕ СВЕДЕНИЯ И ТЕХНИЧЕСКИЕ ДАННЫЕ	2
3.1 СВЕДЕНИЯ О ПРОИЗВОДИТЕЛЕ	2
3.2 ИНФОРМАЦИЯ О СЕРТИФИКАЦИИ	2
3.3 ТЕХНИЧЕСКИЕ ХАРАКТЕРИСТИКИ	3
4. УСЛОВИЯ ЭКСПЛУАТАЦИИ	4
5. СВЕДЕНИЯ О СОДЕРЖАНИИ ДРАГОЦЕННЫХ МАТЕРИАЛОВ	4
6. КОМПЛЕКТ ПОСТАВКИ	4
7. УСТРОЙСТВО И ПРИНЦИП РАБОТЫ	4
7.1 Принципы измерений.....	4
7.2 ТИТРАЦИОННАЯ ЯЧЕЙКА	5
7.3 АЛГОРИТМ РАБОТЫ ПРИБОРА.....	7
7.4 КОНСТРУКТИВНОЕ ИСПОЛНЕНИЕ	9
8. МЕРЫ БЕЗОПАСНОСТИ ПРИ РАБОТЕ С ПРИБОРОМ	10
8.1 МЕРЫ ИНДИВИДУАЛЬНОЙ ЗАЩИТЫ.	10
8.2 МЕРЫ ЭКСПЛУАТАЦИОННОЙ БЕЗОПАСНОСТИ.....	10
9. ПОРЯДОК РАБОТЫ	11
9.1 ВКЛЮЧЕНИЕ ПРИБОРА.....	11
9.2 ПОДГОТОВКА МЕТОДИКИ ИЗМЕРЕНИЙ.....	12
9.3 НАСТРОЙКА СЕРИИ ПАРАЛЛЕЛЬНЫХ ИЗМЕРЕНИЙ.....	15
9.4 ВЫБОР МЕТОДИКИ ИЗМЕРЕНИЙ.....	17
9.5 ПРОВЕДЕНИЕ СЕРИИ ИЗМЕРЕНИЙ	18
10. АРХИВ ИЗМЕРЕНИЙ	20
11. НАСТРОЙКИ ПРИБОРА	20
11.1 СИСТЕМНЫЕ НАСТРОЙКИ	20
11.2 НАСТРОЙКИ ЭКРАНА И ЗВУКА.....	21
11.3 НАСТРОЙКА ПЕЧАТИ	22
11.4 НАСТРОЙКИ ВЕСОВ.....	23
11.5 СПЕЦИАЛЬНЫЕ НАСТРОЙКИ.....	24
12. ПОДГОТОВКА ТИТРАЦИОННОЙ ЯЧЕЙКИ	25
12.1 СБОРКА ТИТРАЦИОННОЙ ЯЧЕЙКИ	25
12.2 РЕГЛАМЕНТНЫЕ РАБОТЫ В ПРОЦЕССЕ ЭКСПЛУАТАЦИИ.....	27
13. РЕАГЕНТЫ КАРЛА ФИШЕРА	30
14. СВЕДЕНИЯ ОБ УТИЛИЗАЦИИ	31
15. ПРАВИЛА ХРАНЕНИЯ И ТРАНСПОРТИРОВАНИЯ	31
16. ГАРАНТИЙНЫЕ ОБЯЗАТЕЛЬСТВА	31
17. СВЕДЕНИЯ О РЕКЛАМАЦИЯХ	31
18. СВИДЕТЕЛЬСТВО О ПРИЁМКЕ	32
19. СВЕДЕНИЯ О ПРОИЗВЕДЁННЫХ РЕМОНТАХ	33
ПРИЛОЖЕНИЕ 1. «МП-242-1493-2013 МЕТОДИКА ПОВЕРКИ»	34
ПРИЛОЖЕНИЕ 2. ДИАГНОСТИЧЕСКИЕ СООБЩЕНИЯ И ДЕЙСТВИЯ ПО НИМ	42

1. Общие сведения

Настоящий паспорт, объединённый с руководством по эксплуатации, предназначен для ознакомления с конструкцией и правилами эксплуатации титратора влаги автоматического кулонометрического ПЭ-9210 (далее по тексту – титратор, прибор, изделие).

В связи с продолжением работ по совершенствованию устройств, в конструкцию могут вноситься незначительные изменения, не ухудшающие технические характеристики изделия.

2. Назначение

Титратор влаги автоматический кулонометрический ПЭ-9210 предназначен для измерения содержания влаги в веществах, не взаимодействующих с реактивом Фишера в лабораториях промышленных предприятий, научно-исследовательских учреждений, органов контроля, учебных заведений и т. д.

В приборе реализованы следующие функции:

- измерение содержания влаги;
- цифровая индикация содержания и концентрации влаги;
- расчёт концентрации влаги в исследуемой пробе и статистическая обработка результатов серии параллельных измерений;
- создание и сохранение пользовательских методик измерения;
- сохранение результатов измерений и результатов их статистической обработки;
- передача результатов измерений на принтер или компьютер;
- управление вспомогательными внешними устройствами.

3. Основные сведения и технические данные

3.1 Сведения о производителе

Титратор влаги автоматический кулонометрический ПЭ-9210 изготовлен ООО «Экохим».

Юридический адрес: 194214, г. Санкт-Петербург, ул. Кольцова, д. 21, лит. А, пом. 17Н

Почтовый адрес: 199178, Санкт-Петербург, 17-я линия В.О., д. 22, корп. И, оф. 406

Телефон/Факс: (812) 322-9600, 449-3122, 449-3123

E-mail: info@ecohim.ru, URL: <http://www.ecohim.ru>

3.2 Информация о сертификации

Титратор ПЭ-9210 имеет свидетельство об утверждении типа средств измерений RU.C.31.001.A №52607, выданное Федеральным агентством по техническому регулированию и метрологии 4 октября 2013 года, и зарегистрирован в Государственном реестре средств измерений под № 55135-13. Свидетельство действительно до 4 октября 2018 г.



3.3 Технические характеристики

Таблица 1

Наименование параметра	Значение параметра
Метод титрования	кулонометрический по Карлу Фишеру
Генерация йода	импульсная постоянно-токовая
Детектирование конечной точки	переменно-токовый потенциал поляризации
Компенсация дрейфа	автоматическая отключаемая
Метод перемешивания	магнитный ротор, 100÷1000 об/мин
Полезный объем стандартной титровальной ячейки, мл	100÷150
Чувствительность, мкг Н ₂ О	0,1
Диапазон измерений массы воды в анализируемом образце, мг	от 0,01 до 200
Предел допускаемой относительной погрешности, %	±3,0
Предел допускаемого относительного СКО случайной составляющей погрешности, %	1,5
Напряжение питания, В	220
Частота питающего напряжения, Гц	50
Потребляемая электрическая мощность, Вт, не более	170
Габаритные размеры основного блока:	
• высота, мм, не более	200
• длина, мм, не более	350
• ширина, мм, не более	275
Масса титратора, кг, не более	6,5
Срок службы, лет	10
Время средней наработки на отказ, ч	10000
Функции сигнализации	Ток электролиза, результат титрования, перетитровывание, ресурс анолита, ресурс католита, замыкание или разрыв цепи индикаторного электрода, ввод параметров, неисправность часов реального времени
Интерфейсы	<ul style="list-style-type: none"> • 2xUSB А для подключения термопринтера, флэш-дисков и периферийных устройств • RS-232C для подключения весов • RS-485 для подключения специальных внешних устройств • Ethernet для подключения ПК и сетевого принтера

4. Условия эксплуатации

Прибор предназначен для эксплуатаций в лабораторных условиях. Он должен устанавливаться на прочном горизонтальном основании в месте, исключающем воздействие вибрации, прямых солнечных лучей, сильных электрических или магнитных полей.

Основные эксплуатационные параметры:

- температура окружающего воздуха, °С..... 15÷30;
- относительная влажность воздуха, % 20÷85;
- напряжение питания, В..... 220±22;
- частота питающего напряжения, Гц..... 50±1.

5. Сведения о содержании драгоценных материалов

Таблица 2

Материал	Содержание
Золото	нет
Серебро	нет
Платина	2,6 г
Иридий	нет
Родий	нет
Палладий	нет
Рутений	нет
Осмий	нет
Алмаз	нет

6. Комплект поставки

- Титратор ПЭ-9210 (основной блок) 1 шт.
- Титрационная ячейка 1 шт.
- Сетевой кабель..... 1 шт.
- Комплект ЗИП (формируется по заказу) 1 шт.
- Паспорт и Руководство по эксплуатации с Приложением «МП-242-1493-2013 Методика поверки» 1 шт.

7. Устройство и принцип работы

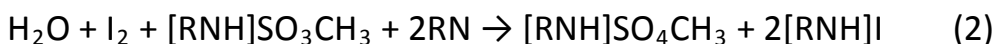
7.1 Принципы измерений

7.1.1 Титрование влаги

Автоматический кулонометрический титратор влаги ПЭ-9210 является прибором, осуществляющим измерение количества влаги в образцах веществ на основе метода Карла Фишера. Суть метода заключается в химической реакции диоксида серы со спиртом с образованием полиэфира сернистой кислоты, нейтрализуемого основанием с образованием алкилсульфит-аниона:



Титрование воды обеспечивается потребляющей воду реакцией окисления йодом алкилсульфит-аниона в алкилсульфат:



В приборе йод генерируется электрохимическим способом из анолита, посредством анодного окисления йодид-аниона:

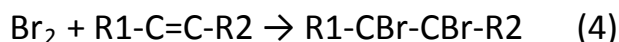


Выделяющийся йод соединяется с влагой, содержащейся в образце в результате химической реакции (2). Небольшой избыток неизрасходованного йода регистрируется индикаторным электродом, и электрохимическое выделение йода при этом прекращается.

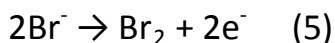
Количество электричества, пропущенного через раствор анолита по закону Фарадея пропорционально количеству израсходованного йода. В соответствии с уравнением (2) йод и вода взаимодействуют в соотношении 1:1. 1 моль воды равен 18,01448 граммов и эквивалентен 193000 кулонов, это соответствует тому, что на 10 мг воды израсходуется 10,713604 кулона. Прибор, подсчитывая количество пропущенного при электролизе электричества, определяет количество влаги в веществе.

7.1.2 Определение бромного числа

При кулонометрическом определении бромного числа электрохимически сгенерированный бром присоединяется к двойным связям органических соединений:



Свободный бром образуется на аноде генерирующей пары электродов:



Бромное число [**г брома/100 г образца**] показывает, сколько брома расходуется на протекание реакции в соответствии с уравнением (4) и вычисляется исходя из количества электричества, затраченного на генерацию брома, аналогично расчёту для метода Карла Фишера.

В катодном отделении протекает комплементарная реакция восстановления, которую обеспечивает католит. Поскольку диффузия активных компонентов не может быть полностью исключена диафрагмой, разделяющей два отделения, компоненты католита должны быть совместимы с анолитом.

7.2 Титрационная ячейка

Для проведения процесса титрования в состав прибора входит титрационная ячейка, которая, в общем случае, бывает двух типов: ячейка без диафрагмы (Рисунок 1) и ячейка с диафрагмой (Рисунок 2). Далее в описании, соответственно, ячейка типа 1 и ячейка типа 2.

Ячейка типа 1 имеет одну камеру. Анодная и катодная реакции протекают в одном и том же электролите, поэтому при её использовании необходимо применять подходящий реактив Фишера, для того чтобы катодная реакция восстановления не давала продуктов, способных окисляться на аноде, что приводит к завышению результатов определения.

Ячейка типа 2 состоит из анодного отделения, в котором протекает реакция Карла Фишера, и катодного отделения, в котором протекает комплементарная катодная реакция

восстановления. Анодное отделение заполняется анолитом, катодное отделение – католитом. Отделения разделены диафрагмой, предотвращающей смешение двух растворов.

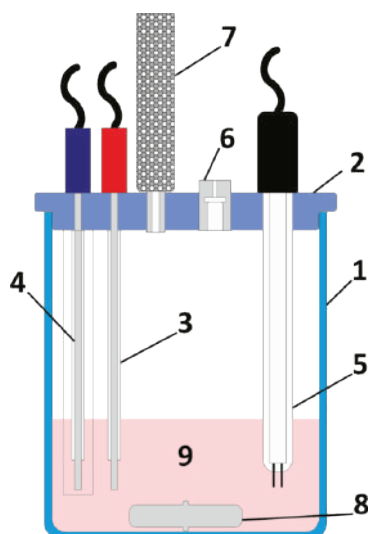


Рисунок 1

1 – ячейка; 2 – крышка; 3 – анод; 4 – катод; 5 – индикаторный электрод; 6 – порт ввода пробы; 7 – трубка осушителя; 8 – магнитный ротор; 9 – анолит.

Элементарный йод генерируется в анодном отделении ячейки и реагирует с другими компонентами анолита, связывая при этом воду, содержащуюся в пробе. Таким образом, анолит представляет собой реактив, обеспечивающий анодное окисление йодид-аниона в элементарный йод с выходом по току 100%.

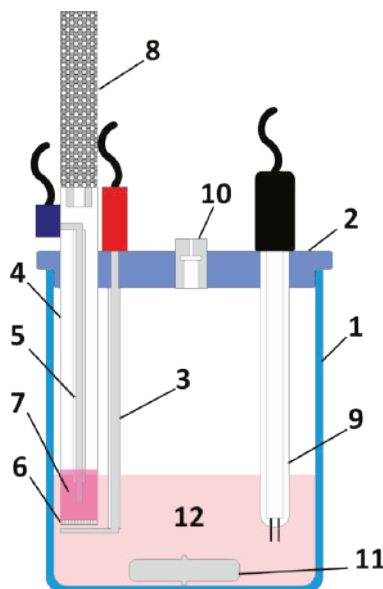


Рисунок 2

1 – ячейка; 2 – крышка; 3 – анод; 4 – катодная камера; 5 – катод; 6 – диафрагма; 7 – католит; 8 – трубка осушителя; 9 – индикаторный электрод; 10 – порт ввода пробы; 11 – магнитный ротор; 12 – анолит.

В обоих типах ячейки в ходе протекания на катоде реакции восстановления выделяется газообразный водород, который должен отводиться из ячейки так, чтобы избежать обратного попадания влаги из атмосферы. Для этого применяется трубка осушителя, за-

полненная, как правило, молекулярными ситами. Иногда также добавляется слой индикаторного силикагеля для определения наступления необходимости регенерации осушителя.

7.3 Алгоритм работы прибора

7.3.1 Принцип работы

Основным элементом алгоритма функционирования титратора является автоматическая система регулирования (АСР), построенная на реализованном в программном обеспечении адаптивном цифровом регуляторе и блоках управления индикаторной системой и генераторной системой аппаратной части прибора (Рисунок 3).

Задача данной АСР постоянно поддерживать в анолите определённый небольшой избыток свободного йода с помощью электрохимической генерации йода для связывания поступающей в ячейку влаги.

Блок управления индикаторной системой (И) обеспечивает ток, необходимый для поляризации двухэлектродной индикаторной системы (индикаторный электрод) и измеряет потенциал поляризации (U_i), отражающий текущее содержание элементарного йода в анолите.

Измеренное значение сравнивается с заданным в ПО прибора значением потенциала поляризации U_0 (базовая линия), соответствующим определённому избытку свободного йода.

Полученное рассогласование (ΔU) обрабатывается адаптивным регулятором (АР), который формирует управляющее воздействие, подаваемое на вход блока управления генераторной системой (Г), в результате чего она пропускает через генераторные электроды импульсы тока (I_g), необходимые для электрохимической генерации в анолите требуемого количества йода.

При избытке йода управляющее воздействие не формируется, йод не генерируется, а его избыток постепенно связывается водой, поступающей из атмосферы за счёт неполной герметичности ячейки (дрейф ячейки).

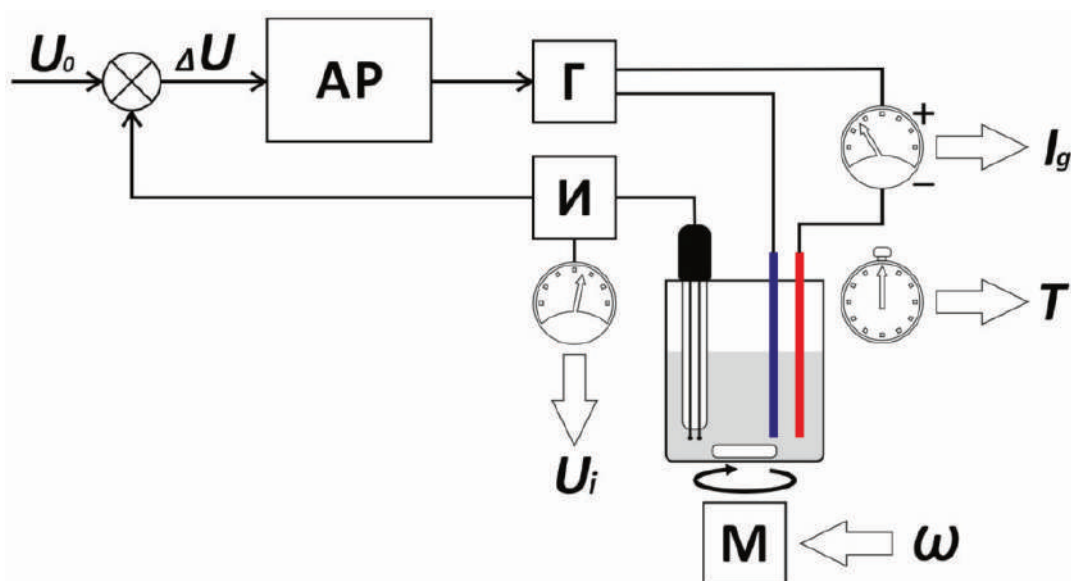


Рисунок 3

7.3.2 Претитрование

Сразу после включения титратора описанная выше АСР не работает, включена только индикаторная система и производится измерение потенциала поляризации (U_i). В исходном состоянии в ячейке всегда присутствует избыток влаги, поэтому индикаторная система находится в состоянии насыщения и отображается максимально возможное значение U_i .

Перед началом проведения измерений избыток влаги должен быть связан. Для этого включается режим предварительного титрования (претитрование). В данном режиме включается система регулирования, и начинается генерация йода, при этом непрерывно измеряется ток I_g , проходящий через генераторные электроды за единицу времени. Эта величина, выраженная в микрограммах воды в секунду (см. п. 7.1.1), обычно называется дрейфом базовой линии или просто дрейфом и отображается в приборе как D_0 (мкг/с).

По мере связывания воды потенциал индикаторной системы U_i постепенно возвращается к базовой линии (U_0), при этом значение дрейфа D_0 резко уменьшается.

Считается, что при достижении значения дрейфа D_0 около 0,1 мкг/с уже можно производить оценочные и не требующие повышенной точности измерения. В этом состоянии на дисплее прибора отображается надпись «ГОТОВ».

Естественным установившимся дрейфом для стандартной ячейки считается величина D_0 около 0,1 мкг/мин. Это состояние обозначается надписью «СТАБИЛЕН», при его достижении обеспечивается точность измерений, указанная в метрологических характеристиках прибора.

7.3.3 Титрование

При нажатии кнопки «СТАРТ» непосредственно перед вводом пробы в титрационную ячейку прибор запоминает текущее значение D_0 . Предполагается, что оно отражает интенсивность поступления влаги в ячейку извне, которая остаётся неизменной в течение времени проведения измерения (титрования).

Таким образом, умножив данное значение на время измерения, можно получить количество влаги, поступившее не из введённой пробы, и при расчёте результата вычесть его из общего результата титрования.

Также в этот момент отключается АСР, прекращается генерация йода, и начинается отсчёт времени титрования.

Сразу после ввода пробы и нажатия кнопки «ВВОД», как правило, отводится определённое время на перемешивания раствора с пробой. По окончании этого времени вновь включается АСР, начинается генерация йода, измерение тока титрования I_g и подсчёт затраченного количества электричества.

Система работает так же, как и при связывании избытка воды в режиме претитрования, но при этом измеряется время титрования и подсчитывается затраченное на генерацию йода количество электричества.

Критерием окончания титрования (настраиваемый параметр) могут служить следующие события:

- достижение системой титрования уровня дрейфа D , заданного как абсолютная величина D_{abs} , или по отношению к начальному значению D_0 ($D_0 + \Delta_{abs}$);

- достижение заданного максимального времени титрования T_{max} .

Классический критерий возврата потенциала индикаторной системы U_i к начальному значению U_0 не применяется, так как не обеспечивает необходимой точности при высокой скорости титрования. Это происходит из-за инерционности электрохимических процессов, приводящей к тому, что после генерации необходимого избытка йода и достижения потенциала индикаторной системы U_0 влага из пробы всё ещё может выделяться и вступать в реакцию Фишера, но из-за быстрой компенсации затрачиваемого свободного йода системой регулирования изменения потенциала индикаторной системы наблюдаться не будет, в то время как уровень дрейфа останется высоким.

Титрование ведётся до момента достижения критерия окончания титрования. По достижении критерия фиксируются для расчёта результата время титрования и количество электричества, затраченное на титрование.

Далее система продолжает работу в режиме претитрования, и в скором времени снова устанавливается уровень дрейфа D , позволяющий приступить к следующему циклу титрования.

7.4 Конструктивное исполнение

Титратор ПЭ-9210 (Рисунок 4) представляет собой стационарный настольный лабораторный прибор, состоящий из электронного и электромеханического узлов, установленных в едином корпусе 1, и титрационной ячейки 2, размещаемой на специальной площадке в верхней части корпуса. На наклонной передней панели титратора находится цветной сенсорный экран 3, обеспечивающий функции ввода и вывода необходимой информации. На задней панели прибора расположены гнездо для подключения сетевого кабеля 4 со встроенным держателем предохранителей 5, сетевой выключатель 6 и разъёмы для подключения электродов титрационной ячейки 7 и внешних устройств 8.

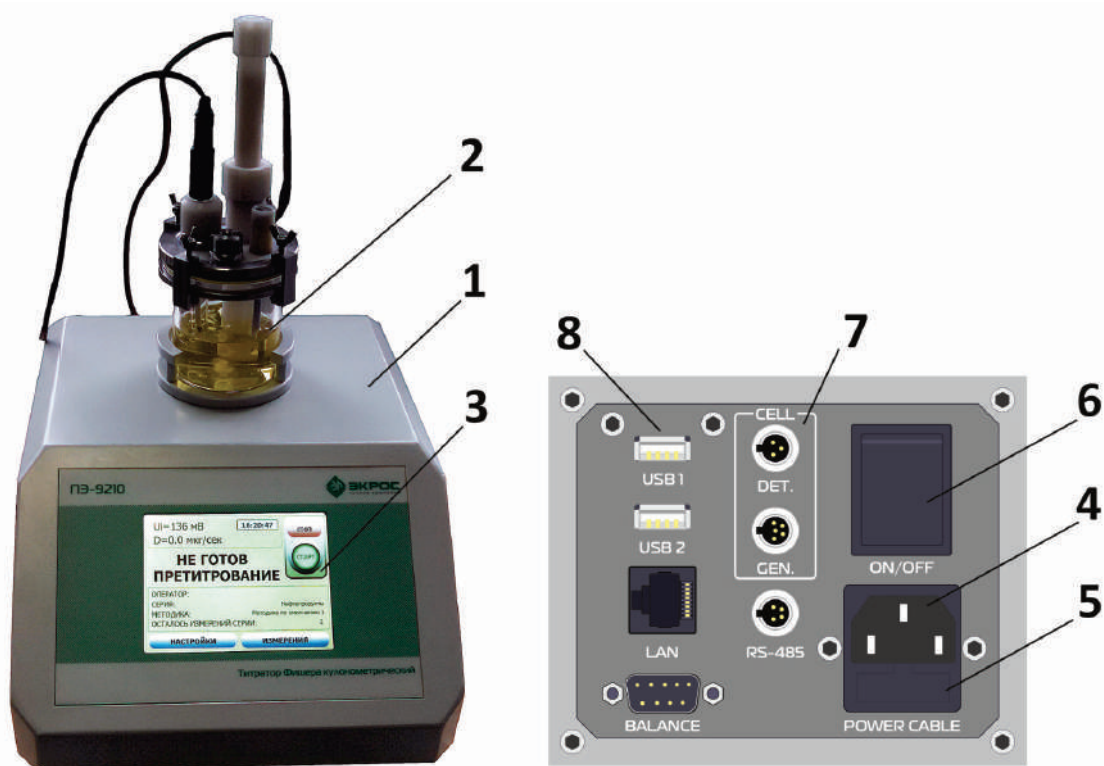


Рисунок 4

8. Меры безопасности при работе с прибором

8.1 Меры индивидуальной защиты.

- Во избежание поражения электрическим током используйте для подключения прибора только электрическую розетку, имеющую заземляющий контакт. При отсутствии заземления техническая неисправность может стать причиной летального исхода.
- При замене предохранителя отсоединяйте сетевой кабель от прибора. Если этого не делать, можно получить поражение электрическим током.
- При замене предохранителей устанавливайте предохранители только указанного типа и номинала.
- При работе с химикатами и растворителями соблюдайте рекомендации производителя и общие правила техники безопасности при проведении лабораторных работ. Все реагенты Фишера легко воспламеняются и токсичны.
- При попадании реактива на кожу немедленно смойте его большим количеством воды.
- При попадании на слизистую оболочку глаза интенсивно промойте глаз большим количеством воды и обратитесь к врачу.

8.2 Меры эксплуатационной безопасности.

- По способу защиты человека от поражения электрическим током титратор соответствует классу I ГОСТ 12.2.007.0. При работе с прибором должны соблюдаться «Правила технической эксплуатации электроустановок потребителей» и «Правила техники безопасности при эксплуатации электроустановок потребителей», утверждённые Госэнергонадзором, и требования ГОСТ 12.2.007.0.
- К работе с прибором должны допускаться лица, имеющие необходимую квалификацию, обученные правилам техники безопасности и изучившие данный документ.
- Присоединение устройства к контуру заземления осуществляется с помощью двухполюсной розетки и вилки с заземляющим контактом. Электрическое сопротивление контура заземления не должно превышать 4 Ом. Категорически запрещается работать с незаземлённым устройством.
- Перед включением титратора в сеть убедитесь в отсутствии механических повреждений шнура электропитания.
- Немедленно удаляйте капли жидкости, попадающие на поверхность прибора, корпус прибора не является водонепроницаемым.
- Не допускается работа с прибором во взрывоопасных зонах. Корпус прибора негерметичен, и проникающие внутрь газы могут воспламениться от электрической искры или в результате коррозионных процессов.
- Обслуживание прибора должно производиться только сервисной службой, авторизованной производителем.

9. Порядок работы

9.1 Включение прибора

- Перед включением прибора убедитесь в целостности сетевого кабеля и в его правильном подключении к прибору.
- Установите в гнездо в верхней части прибора подготовленную к работе титрационную ячейку (см. раздел 12 «Подготовка титрационной ячейки»).
- Подключите разъемы генераторных и индикаторного электродов к соответствующим гнездам прибора (Рисунок 5).

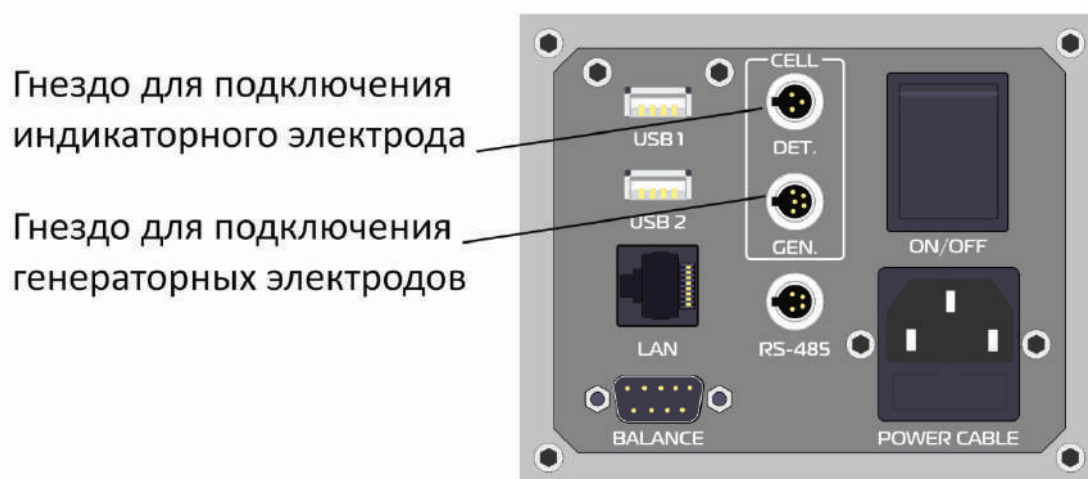


Рисунок 5

- Включите питание титратора выключателем «СЕТЬ». Начнется процесс самодиагностики прибора. Ход диагностики отображается на дисплее (Рисунок 6).

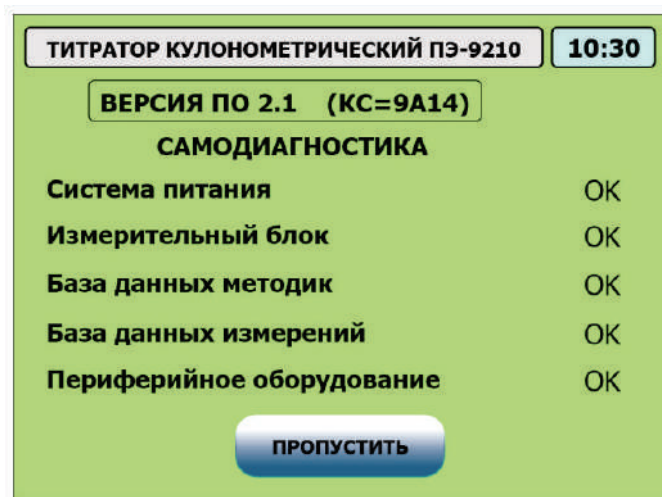


Рисунок 6

- После прохождения самодиагностики на дисплее появится главное рабочее окно, из которого осуществляется управление процессом подготовки и проведения измерений. Исходный режим прибора после включения питания и прохождения самодиагностики – «ОЖИДАНИЕ». В этом режиме йод не генерируется, прибор ожидает включение режима претитрования для подготовки титрационной ячейки к работе (Рисунок 7).

- Для перехода в режим претитрования нажмите кнопку «СТАРТ». При этом включается генерация йода, и начинает работать перемешивающее устройство. В начале работы титратор находится в состоянии отсутствия готовности «НЕ ГОТОВ». По достижении готовности титрационной ячейки прибор перейдет в состояние «ГОТОВ» или «СТАБИЛЕН» в зависимости от измеренного в режиме претитрования значения дрейфа титрационной ячейки. Кнопка «СТАРТ» становится зелёной, прибор готов к проведению измерений.

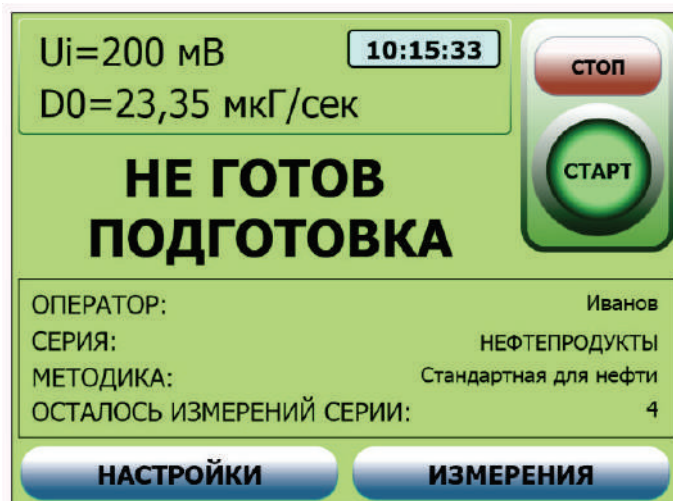


Рисунок 7

- При включении титратора после обслуживания ячейки или длительного пребывания в выключенном состоянии может потребоваться значительное время для достижения состояния готовности к выполнению измерений.
- Чтобы отключить режим претитрования нажмите кнопку «СТОП».
- При завершении работы с прибором необходимо остановить процесс претитрования нажатием кнопки «СТОП» и отключить питание выключателем «СЕТЬ».

9.2 Подготовка методики измерений

9.2.1 Структура методики

Методика измерений представляет собой сохраняемую в памяти прибора совокупность параметров проведения титрования и вычисления результатов анализа.

В состав методики входят следующие параметры:

1. Наименование методики и комментариев. Параметр «КОММЕНТАРИЙ» нигде в приборе не обрабатывается и в отличие от имени методики носит справочный характер.
2. Критерий окончания процесса титрования – определяет порядок использования пороговых критериев окончания титрования. Возможным критерием останова могут быть следующие величины:
 - Величина абсолютного дрейфа (пункт «ПО АБСОЛЮТНОМУ ДРЕЙФУ»). В данном режиме останова прибор прекращает титрование по достижении заданного значения дрейфа. Это значение задаётся в окне редактирования методики (Рисунок 8) в поле «ДРЕЙФ или X».

ТЕКУЩАЯ МЕТОДИКА ИЗМЕРЕНИЙ

ИМЯ:

КОММЕНТАРИЙ:

РЕЖИМ ОСТАНОВА ТИТРОВАНИЯ:

ПО АБСОЛЮТНОМУ ДРЕЙФУ

ПО ТЕКУЩЕМУ ДРЕЙФУ + X

ПО ВРЕМЕНИ

ПО ВРЕМЕНИ ИЛИ ПО ТЕКУЩЕМУ ДРЕЙФУ + X

ВРЕМЯ ТИТРОВАНИЯ

ДРЕЙФ или X:

ЗАДЕРЖКА:

Рисунок 8

- Величина начального дрейфа титрационной ячейки плюс значение, задаваемое в окне методики в поле «ДРЕЙФ или X» (пункт «ПО ТЕКУЩЕМУ ДРЕЙФУ + X»). В данном режиме прибор завершает титрование по достижении значения дрейфа, равного сумме начального дрейфа и введённого параметра. Начальный дрейф определяется прибором автоматически при его подготовке к титрованию во время процесса претитрования.
 - Максимальное время титрования (пункт «ПО ВРЕМЕНИ»). По истечении заданного параметром «ВРЕМЯ ТИТРОВАНИЯ» значения времени прибор прекращает процесс титрования и рассчитывает результат.
 - Если выбран пункт «ПО ВРЕМЕНИ ИЛИ ПО ТЕКУЩЕМУ ДРЕЙФУ + X», то титрование завершается либо по истечении заданного времени, либо по достижении выбранного критерия дрейфа в зависимости от того, какое из событий наступит раньше. Если критерий дрейфа не задан (в поле «ДРЕЙФ или X» установлено нулевое значение), то учитывается только максимальное время титрования. Если не задан ни один из критериев, то выдаётся сообщение об ошибке.
3. Пункт «ЗАДЕРЖКА» определяет время реакции на достижение критерия окончания титрования. Его изменение пользователю не доступно.
 4. «СКОРОСТЬ ТИТРОВАНИЯ» – определяет крутизну спада кривой титрования и влияет на общее время титрования образца.
 5. «ТИП ЯЧЕЙКИ» – определяет работу с одним из двух типов ячеек (бездиафрагменная и с диафрагмой) для установки оптимальных для данного типа параметров титрования и учёта ресурса реагентов.
 6. «ПОТЕНЦИАЛ УДЕРЖАНИЯ» – определяет величину потенциала индикаторной системы U_0 (базовой линии), соответствующую необходимому избытку элементарного йода в ячейке.
 7. «ТОК ИНДИКАТОРН. ЭЛЕКТРОДА» – определяет величину тока, подаваемого на пару индикаторных электродов для их поляризации.
 8. «МАКС. ТОК ГЕНЕРАЦИИ» – определяет максимальное достигаемое значение тока генераторных электродов во время титрования.

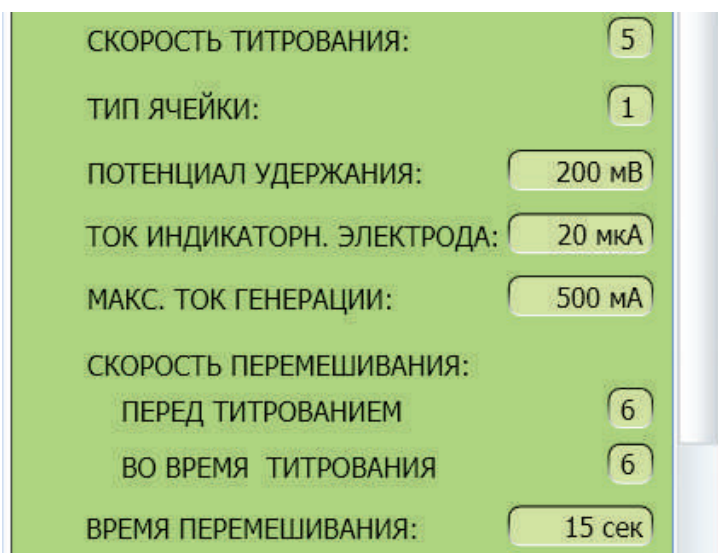


Рисунок 9

9. «СКОРОСТЬ ПЕРЕМЕШИВАНИЯ» – прибор имеет 10 скоростей перемешивающего устройства (0÷9), что соответствует скорости вращения ротора от 0 до 200 и далее от 200 до 1000 об/мин. В методике задаются следующие значения скорости перемешивания:

- скорость перемешивания реактива с пробой перед включением генераторных электродов после ввода образца в титрационную ячейку («ПЕРЕД ТИТРОВАНИЕМ»);
- скорость перемешивания во время процесса титрования («ВО ВРЕМЯ ТИТРОВАНИЯ»).

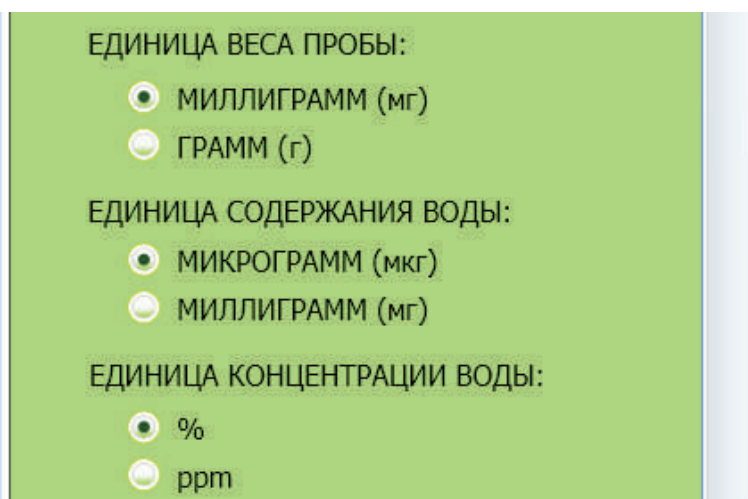


Рисунок 10

10.«ВРЕМЯ ПЕРЕМЕШИВАНИЯ» – время перемешивания реактива с пробой перед включением генераторных электродов после ввода образца в титрационную ячейку.

11.Единицы содержания и концентрации воды, веса пробы (Рисунок 11). Вес пробы может быть представлен в миллиграммах или в граммах. Содержание воды может быть представлено в микрограммах или в миллиграммах. Массовая концентрация представляется прибором либо в процентах, либо в миллионных долях (ppm).

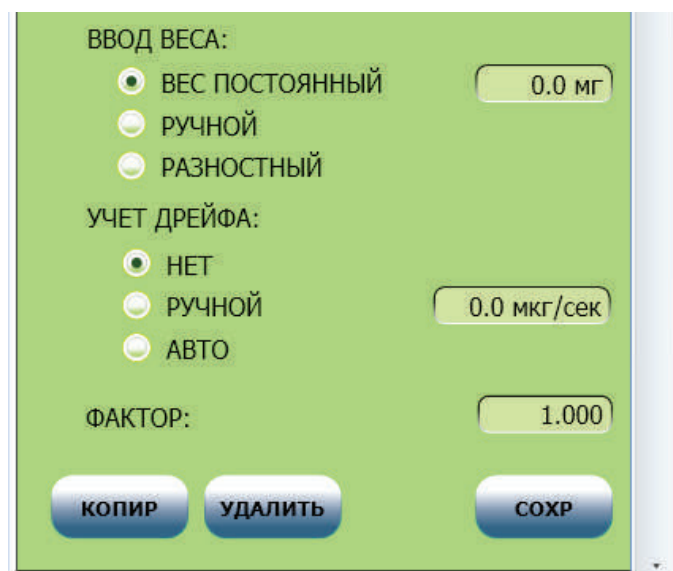


Рисунок 11

12. Режим ввода веса образца («ВВОД ВЕСА»):

- Постоянный – вес образца в серии неизменен от пробы к пробе и задаётся в поле «ВЕС ПОСТОЯННЫЙ» в данном окне.
- «РУЧНОЙ» – вес образца запрашивается при каждом титровании.
- «РАЗНОСТНЫЙ» – вес введённой пробы вычисляется по данным, получаемым прямым взвешиванием шприца до и после ввода пробы в ячейку. При запуске титрования в этом режиме ввода появляется окно ввода веса пробы со шприцем. В данном окне вес вводится либо вручную в строке ввода, либо отправкой с весов сообщения с измеренным весом. По окончании титрования появится окно ввода веса пустого шприца, где аналогично вводу веса шприца с пробой вводится значение веса пустого шприца автоматически с весов или вручную с помощью виртуальной клавиатуры прибора. Порядок подключения, настройки весов рассмотрен в разделе 11.4 «Настройки весов».

ВНИМАНИЕ! При ручном вводе веса пробы, шприца с пробой и пустого шприца для получения корректных результатов измерений необходимо учитывать порядок вводимых значений, ориентируясь на заданные текущей методикой единицы измерения. Аналогично при автоматической работе с весами единицы измерения веса в весах должны быть согласованы с единицами измерения текущей методики.

13. Фактор – корректирующий коэффициент, на который умножается полученный результат измерения (по умолчанию он равен 1).

В приборе имеются два типа методик: встроенные и пользовательские. Изменение параметров во встроенных методиках невозможно. Встроенную методику можно только скопировать и создать на её основе пользовательскую методику, изменив требуемые параметры.

ВНИМАНИЕ! Все методики прибора должны иметь уникальные имена. Невозможно ввести в прибор две методики с одинаковыми именами.

9.3 Настройка серии параллельных измерений

Чтобы настроить серию измерений нажмите кнопку «ИЗМЕРЕНИЯ» в главном рабочем окне. Откроется окно «СЕРИЯ ИЗМЕРЕНИЙ» (Рисунок 12).

Рисунок 12

В данном окне производится подготовка прибора к серии измерений, которая включает в себя следующие настройки:

1. наименование серии («ИМЯ СЕРИИ»);
2. выбранная методика измерения («МЕТОДИКА»);
3. «КОЛИЧЕСТВО ИЗМЕРЕНИЙ» – количество параллельных измерений для данной серии;
4. «КОНЦ. ВОДЫ В ХОЛ. ПРОБЕ» – если серия была подготовлена с использованием растворителя содержащего воду, сначала нужно определить концентрацию воды в этом растворителе, чтобы учесть всю влагу содержащуюся в образце.
5. «КОНЦ. ХОЛ. ПРОБЫ В ПРОБЕ» - также необходимо знать концентрацию растворителя в образце.

Во всех прочих случаях значения в полях 4 и 5 равны нулю.

В общем случае массовое содержание влаги в пробе рассчитывается по следующей формуле:

$$M_x = F \times (M_T - D_0 \times T - M_0), \quad (5)$$

где

M_x – массовое содержание влаги в пробе;

F – фактор (корректирующий коэффициент);

M_T – общее оттитрованное содержание влаги;

D_0 – начальный дрейф ячейки на момент начала титрования;

T – общее время титрования;

M_0 – дополнительное массовое содержание влаги в пробе, рассчитанное на основе результата титрования «холостой пробы» (фон).

При этом размерные величины должны быть выражены в одних и тех же единицах массы и времени.

Дополнительное содержание влаги в пробе, рассчитывается пользователем на основе результата титрования «холостой пробы» (фона) следующим образом:

$$M_0 = \frac{C_{\text{ВОД}}^{\text{BLANK}} \times m_{\text{пр}} \times C_{\text{BLANK}}^{\text{пр}}}{10000}, \quad (6)$$

где

M_0 – дополнительное массовое содержание влаги в пробе;

$C_{\text{ВОД}}^{\text{BLANK}}$ – массовая концентрация влаги в фоне (холостой пробе) в процентах;

$m_{\text{пр}}$ – масса пробы;

$C_{\text{BLANK}}^{\text{пр}}$ – массовая концентрация фона в пробе в процентах.

Формула для расчёта массовой концентрации влаги имеет вид:

$$C_{\text{ВОД}}^{\text{пр}} = \frac{M_x}{m_{\text{пр}}} \times 100\%, \quad (7)$$

где

$C_{\text{ВОД}}^{\text{пр}}$ – массовая концентрация влаги в пробе в процентах;

M_x – массовое содержание влаги в пробе;

$m_{\text{пр}}$ – масса пробы.

Соответственно, для исходного вещества при титровании с учётом «холостой пробы»:

$$C_{\text{ВОД}}^{\text{исх}} = \frac{M_x}{m_{\text{пр}} \cdot \left(1 - \frac{C_{\text{BLANK}}^{\text{пр}}}{100}\right)} \times 100\%, \quad (8)$$

где

$C_{\text{ВОД}}^{\text{исх}}$ – массовая концентрация влаги в исходном веществе в процентах;

$C_{\text{BLANK}}^{\text{пр}}$ – массовая концентрация фона в пробе в процентах;

M_x – массовое содержание влаги в пробе;

$m_{\text{пр}}$ – масса пробы.

Окно «Измерение» позволяет сохранять настройки серии в энергонезависимой памяти и в дальнейшем после выключения и включения прибора продолжать серию измерений с сохранёнными параметрами измерений. Для этого используется кнопка «СОХР».

9.4 Выбор методики измерений

Выберите методику нажатием на соответствующую строку в списке «МЕТОДИКА:» в окне «СЕРИЯ ИЗМЕРЕНИЙ» (Рисунок 12). Нажмите кнопку «РЕДАКТ» для изменения, удаления или копирования выбранной методики.

9.4.1 Изменение методики

ВНИМАНИЕ! Изменение параметров возможно только в пользовательских методиках.

Для изменения какого-либо параметра текущей методики в окне «ТЕКУЩАЯ МЕТОДИКА ИЗМЕРЕНИЙ» выберите параметр, который необходимо изменить. Введите новое значение параметра. Нажмите кнопку «СОХР».

9.4.2 Копирование методики

Для копирования выбранной методики нажмите кнопку «КОПИР». При этом вызывается окно копии методики, в котором имеется возможность изменить любые параметры методики. Задайте имя методики. Нажмите кнопку «СОХР».

ПРИМЕЧАНИЯ:

- Имя созданной копии должно быть уникальным среди всех имён методик прибора.
- Скопированная методика становится текущей методикой прибора.
- Копировать можно любые методики: и фабричные и пользовательские.

9.4.3 Удаление методики

Для удаления выбранной методики нажмите кнопку «УДАЛИТЬ». В появившемся окне подтверждения подтвердите или отмените проведение данной операции.

ПРИМЕЧАНИЕ: фабричные методики можно удалить только с использованием сервисного программного обеспечения.

9.5 Проведение серии измерений

После настройки серии измерений при готовности прибора к титрованию (состояние «ГОТОВ» или «СТАБИЛЕН») можно начинать процесс измерения. Для этого:

- в главном окне прибора нажмите кнопку «СТАРТ»;
- при помощи шприца отберите пробу для измерения;
- взвесьте пробу и введите вес пробы в прибор (порядок ввода зависит от режима ввода веса пробы - См. п. 9.3 выше);
- через порт ввода пробы введите пробу в ячейку;
- нажмите кнопку «ВВОД» в окне ввода, прибор перейдёт в режим титрования, и главное окно сменится на окно титрования.

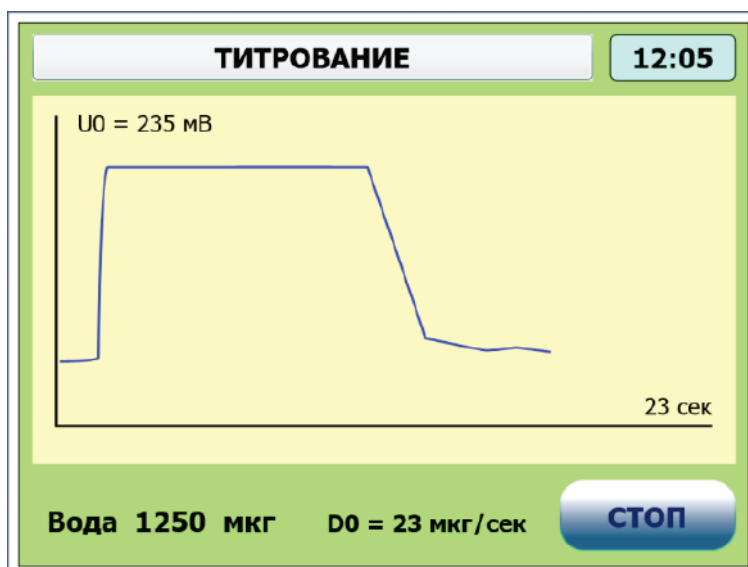


Рисунок 13

Перед началом титрования прибор осуществит перемешивание введённой пробы. Скорость и время перемешивания задаются параметрами методики (п. 9.2 «Подготовка методики измерений»). По окончании перемешивания прибор автоматически перейдёт в режим титрования (Рисунок 13).

По окончании процесса титрования введённой пробы результат отображается в окне результатов измерения (Рисунок 14).

Возможны следующие дальнейшие действия:

- Для продолжения измерений данной серии нажмите кнопку «ПРОДОЛЖ». При этом прибор переключается в главное рабочее окно и если он готов к проведению

измерений, появится запрос ввода следующей пробы. Если прибор не находится в состоянии готовности к измерениям, то запрос ввода пробы будет отсутствовать. В этом случае необходимо дождаться состояния «ГОТОВ» и при помощи кнопки «СТАРТ» продолжить серию измерений.

- Чтобы удалить полученный текущий результат нажмите кнопку «АННУЛИР». Результат будет удалён и прибор вернётся к продолжению серии измерений.
- Чтобы пересчитать полученный текущий результат для другого веса нажмите кнопку «КОРРЕКТ». Результат будет пересчитан для нового значения веса образца.

Нижняя часть окна содержит результаты серии измерений и статистические данные серии.

- Чтобы вывести результат измерений на принтер или ПК, нажмите кнопку «ПЕЧАТЬ».
- Чтобы удалить все результаты данной серии измерений нажмите кнопку «УДАЛИТЬ».
- Для удаления выбранного в таблице измерения серии нажмите кнопку «КОРРЕКТ».
- Чтобы вернуться к титрованию нажмите кнопку «ВЫХОД».

The screenshot displays a software interface for an analytical instrument. It is divided into several sections:

- Header Section:** Shows the operator's name (Иванов), the sample series (НЕФТЕПРОДУКТЫ), the method (Стандартная для нефти), and the number of measurements (5 total, 3 remaining). A digital clock shows 12:50.
- Measurement Details Section:** Displays data for 'ИЗМЕРЕНИЕ №: 2', including sample mass (4567.5 мг), water content (154.4 мкг), water concentration (0.0280 %), measurement time (32 сек), background (0 мкг), and drift (0.12 мкг/сек). Three buttons are present: 'КОРРЕКТ', 'АННУЛИР', and 'ПРОДОЛЖ'.
- Series Results Section:** Titled 'РЕЗУЛЬТАТЫ СЕРИИ :', it contains a table with columns for measurement number, sample mass, water mass, and water concentration. A single row of data is visible. To the right are buttons for 'ПЕЧАТЬ', 'УДАЛИТЬ', and 'КОРРЕКТ'.
- Statistics Section:** Titled 'СТАТИСТИКА:', it shows summary statistics for the series, including minimum, standard deviation, and concentration. A 'ВЫХОД' button is located to the right.

№	М обр. мг	Мводы мкг	Конц. %
1	4234.8	152.2	0.029

Низм:	Мв мг	СКО Мв мг	Св %	СКО Св
2	153.2	1.94	0.028	0.0001

Рисунок 14

После сохранения или удаления текущей серии параллельных измерений для данного образца произойдёт возврат к главному окну, в котором можно продолжить или завершить работу с прибором.

10. Архив измерений

В приборе предусмотрена неотключаемая функция регистрации всех измерений.

Для просмотра архива в приборе имеется окно просмотра «АРХИВ ИЗМЕРЕНИЙ» (Рисунок 15), вызываемое кнопкой «АРХИВ» в окне «СЕРИЯ ИЗМЕРЕНИЙ» (Рисунок 12).

Каждая архивная запись имеет пять полей:

- Дата – содержит дату сохранения результата измерения.
- Время – содержит время сохранения результата измерения.
- Серия – содержит наименование серии, которой принадлежит текущее архивное измерение.
- Методика – содержит наименование методики, по которой производилось измерение.
- Измерений – количество параллельных измерений в серии.

При нажатии кнопки «ПРОСМОТР» отображается окно просмотра результатов измерений (Рисунок 14).

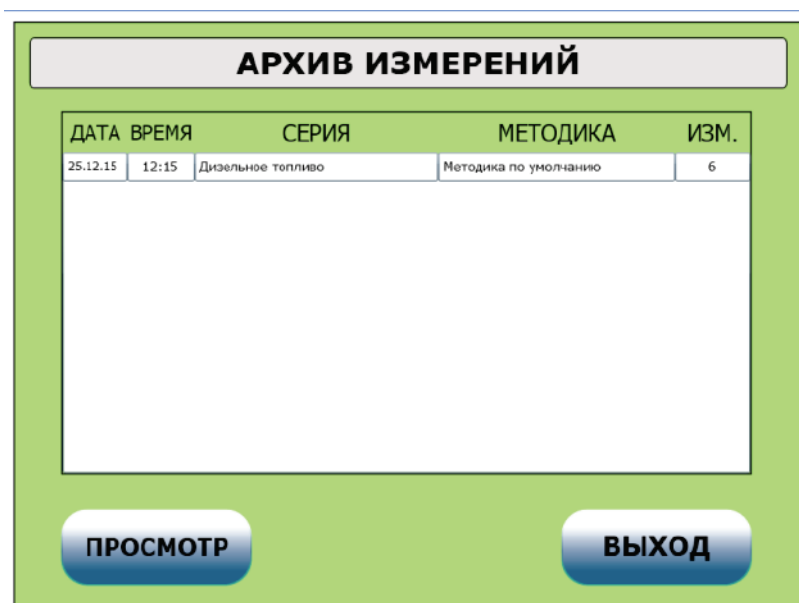


Рисунок 15

11. Настройки прибора

Переход в меню настроек осуществляется из главного окна нажатием кнопки «НАСТРОЙКИ» (Рисунок 7).

В приборе имеется шесть групп внутренних настроек (Рисунок 16).

11.1 Системные настройки

«СИСТЕМНЫЕ НАСТРОЙКИ» – настройки, имеющие общее значение: настройка внутренних часов, инвентарного номера, даты поверки, параметров протокола TCP/IP, выбор языка и просмотр текущей версии внутреннего программного обеспечения и серийного номера прибора (Рисунок 17).

11.2 Настройки экрана и звука

«НАСТРОЙКИ ЭКРАНА и ЗВУКА» – настройки, обеспечивающие работу с сенсорной панелью и дисплеем.

Данная группа настроек (Рисунок 18) обеспечивает:

- Подстройку яркости экрана. Для подстройки используется движковый регулятор, захватом и перемещением движка которого можно производить коррекцию яркости. Перемещение движка влево уменьшает яркость, перемещение движка вправо увеличивает яркость.
- Регулировку громкости звука с помощью движкового регулятора «ЗВУК».

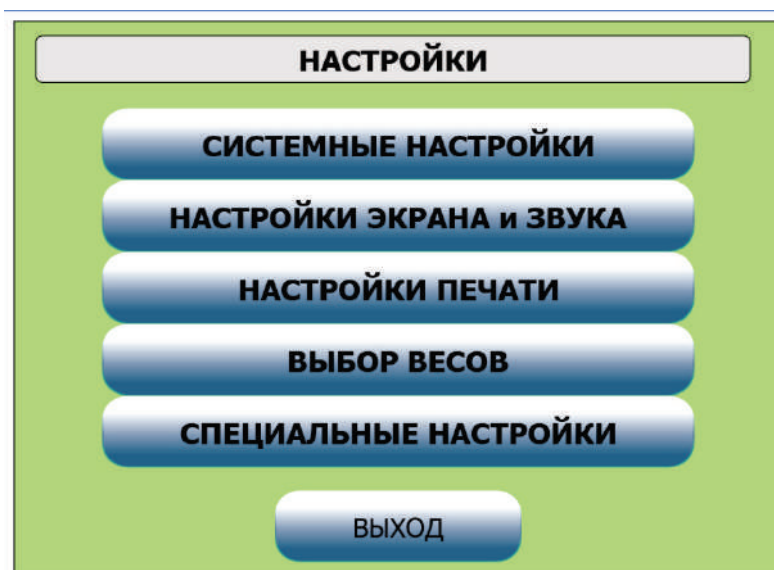


Рисунок 16

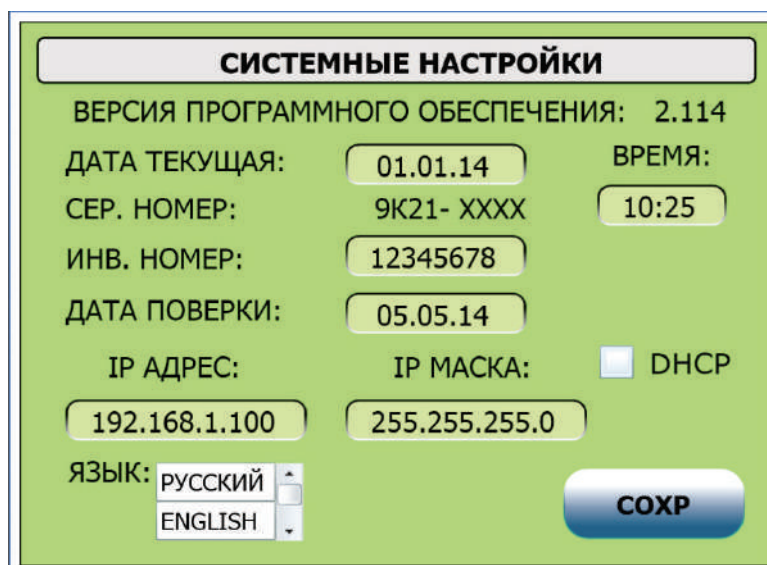


Рисунок 17

- Калибровку сенсорной панели для более комфортной работы с экранными объектами. В приборе используется аналоговый тип сенсорной панели, поэтому возможно появление ошибок согласования сенсорных и экранных координат. Прибор изначально откалиброван изготовителем, но в процессе эксплуатации может появиться рассогласование координат экрана и сенсорной панели. Для устранения

этих ошибок должна проводиться калибровка сенсорной панели. Процедура калибровки инициируется нажатием кнопки «КАЛИБР». Для калибровки используются четыре координатные мишени «+», размещённые по краям экранной области. Калибровка проводится стилусом путём поочерёдного выбора всех последовательно появляющихся по краям экрана четырёх мишеней. После выбора всех мишеней внизу окна появится надпись «Калибровка проведена!».

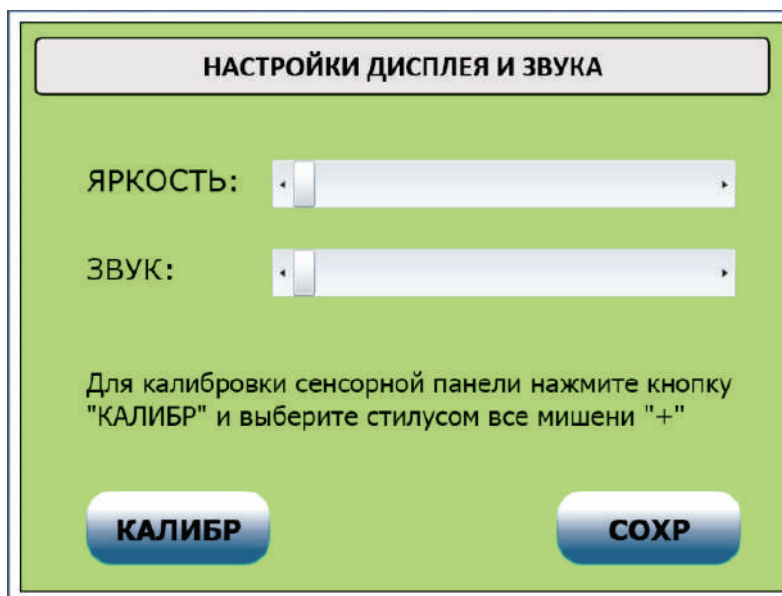


Рисунок 18

Для сохранения изменения настроек данной группы в энергонезависимой памяти прибора необходимо нажать кнопку «Сохранить».

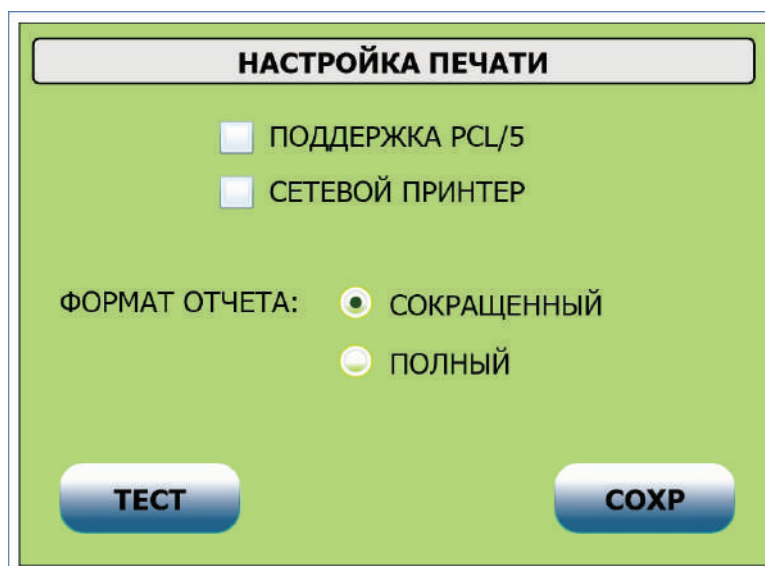


Рисунок 19

11.3 Настройка печати

Группа настроек «НАСТРОЙКА ПЕЧАТИ» (Рисунок 19) обеспечивает выбор типа принтера, подключённого к прибору и вида отчёта. Отчёт соответствует требованиям группы стандартов GLP.

- «ПОДДЕРЖКА PCL5» – поддержка стандартного принтера, подключаемого по интерфейсу USB.
- «СЕТЕВОЙ ПРИНТЕР» – поддержка сетевого принтера. Будет доступна в последующих версиях программного обеспечения прибора.
- «ФОРМАТ ОТЧЁТА» – настройки структуры распечатываемого и отправляемого на персональный компьютер отчёта о проведённом измерении.

При нажатии кнопки «ТЕСТ» на выбранном принтере распечатывается текущая конфигурация прибора.

Все настройки сохраняются в энергонезависимой памяти прибора при нажатии кнопки «СОХР».

11.4 Настройки весов

Окно «ПОДКЛЮЧЕНИЕ ВЕСОВ» (Рисунок 20) обеспечивает выбор типа используемых для взвешивания проб весов и соответствующую настройку параметров последовательного интерфейса связи.

ВНИМАНИЕ! Прибор настроен для работы с весами, у которых параметры интерфейса RS-232 заданы по умолчанию (default). Перед подключением весов убедитесь в соответствии параметров интерфейса RS-232 весов и прибора. При необходимости откорректируйте параметры в настройках весов.

ПОДКЛЮЧЕНИЕ ВЕСОВ								
ВЫБОР ВЕСОВ:	ПАРАМЕТРЫ СОЕДИНЕНИЯ:							
<table border="1"> <tr><td>AXIS</td></tr> <tr><td>A&D</td></tr> <tr><td>KERN</td></tr> <tr><td>SARTORIUS</td></tr> <tr><td>OHAUS</td></tr> <tr><td>SHIMADZU</td></tr> <tr><td>METTLER</td></tr> </table>	AXIS	A&D	KERN	SARTORIUS	OHAUS	SHIMADZU	METTLER	СКОРОСТЬ: 4800 бод РАЗМЕР: 8 бит ЧЕТНОСТЬ: нет СТОП БИТ: 1 бит
AXIS								
A&D								
KERN								
SARTORIUS								
OHAUS								
SHIMADZU								
METTLER								
ТЕСТ	ПОДКЛ							

Рисунок 20

Программное обеспечение прибора поддерживает работу с аналитическими весами следующих производителей:

- AXIS;
- SHIMADZU;
- KERN & Sohn;
- Mettler-Toledo;
- SARTORIUS;
- A&D Instruments.
- Ohaus;

Подключение весов других производителей не предусмотрено и возможно только под заказ.

Выберите требуемый тип весов в списке «ВЫБОР ВЕСОВ». При нажатии кнопки «ТЕСТ» откроется окно, в котором можно наблюдать появление результата взвешивания, посылаемого с весов при нажатии на них соответствующей кнопки.

Нажмите кнопку «ПОДКЛ» чтобы сохранить выбор.

11.5 Специальные настройки

Группа настроек «СПЕЦИАЛЬНЫЕ НАСТРОЙКИ» (Рисунок 21) обеспечивает настройку следующих общих параметров:

- Дрейф состояния готов – определяет величину дрейфа, при котором прибор считается готовым к проведению измерений.
- Дрейф состояния стабилен – определяет величину дрейфа, при которой прибор считается готовым к проведению измерений и обеспечивает заявленную точность измерений.

Рисунок 21

- Скорость перемешивания при претитровании.
- Минимальное время титрования – минимальное значение времени, которое требуется для проведения измерения. Окончание титрования раньше этого времени считается ошибочным и измерение аннулируется автоматически.
- Имя пользователя прибора («ИМЯ ОПЕРАТОРА»), которое будет присутствовать во всех отчётах и в главном рабочем окне программы.
- Установку предельных значений ресурса католита и анолита. Осуществляется вводом с виртуальной клавиатуры числовых значений соответствующих ресурсов в полях ввода «РЕСУРС АНОЛИТА» и «РЕСУРС КАТОЛИТА». Для титрационной ячейки «Тип 1» ввод ресурса католита недоступен.

- Сброс (установку начального значения, совпадающего с предельным) ресурса католита и анолита. Осуществляется кнопкой «СБРОС».
- Просмотр остатка текущего ресурса католита и анолита. Осуществляется в полях «ОСТ. РЕСУРС АНОЛИТА» и «ОСТ. РЕСУРС КАТОЛИТА». Для титрационной ячейки «Тип 1» текущий ресурс католита всегда будет равен 0 и не является значимым.

12. Подготовка титрационной ячейки

12.1 Разборка и сборка титрационной ячейки

Перед первым использованием или после разборки произведите сборку ячейки.

ПРИМЕЧАНИЕ: данный прибор стандартно комплектуется ячейками «тип 1» и в данном разделе описана подготовка ячейки применительно к этому типу ячеек. Ячейки «тип 2» поставляются под заказ и комплектуются отдельной эксплуатационной документацией.

Ячейка является сложным прецизионным устройством, от её правильной подготовки к работе и соблюдения правил эксплуатации зависит точность измерения параметров и ресурс используемых для титрования реактивов.

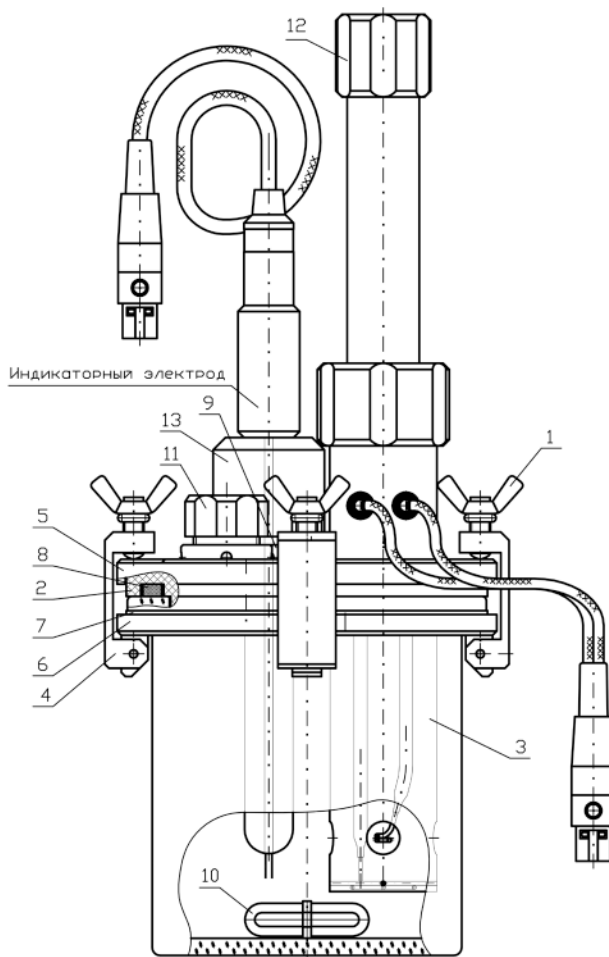


Рисунок 22

В комплект ячейки входят следующие компоненты:

- стеклянный стакан;
- несущая платформа с постоянно закреплённой на ней генераторной камерой с узлом осушителя;

- узел крепления индикаторного электрода;
- порт ввода пробы;
- ротор магнитной мешалки;
- детали крепления несущей платформы на стакане
- уплотнительные кольца из фторкаучука;
- сменное уплотнение (септа);

Титрационная ячейка поставляется в собранном виде (Рисунок 22). Перед началом работы необходимо очистить рабочую область ячейки, для чего произвести её частичную разборку.

ВНИМАНИЕ! Категорически запрещается снятие и разборка генераторной камеры (Рисунок 24), что приведёт к поломке генераторных электродов.

Частичная разборка титрационной ячейки (Рисунок 22) осуществляется следующим образом:

1. Ослабьте винты крепления поз. 1 платформы поз. 2 на стакане поз. 3.
2. Отведите зацепы поз. 4 и снимите верхнее опорное кольцо поз. 5 и нижнее опорное кольцо поз. 6 с предохранительным кольцом поз. 7.
3. Снимите несущую платформу в сборе поз. 2 с гермокольцом поз. 8.
4. Извлеките из стакана ротор магнитной мешалки поз. 10.
5. Промойте стакан, рабочую поверхность индикаторного электрода, внутреннюю поверхность несущей платформы, генераторную камеру и ротор метанолом. Стойкие загрязнения можно предварительно удалить с помощью обычного моющего средства и промыть дистиллированной водой. Аккуратно протрите все элементы тканью, не оставляющей волокон.
6. Отверните верхний колпачок осушителя поз. 12 и заполните трубку осушителя свежими молекулярными ситами. Установите верхний колпачок на прежнее место.
7. Высушите все части ячейки, выдержав их несколько часов в сушильном шкафу при температуре 70°C или в потоке горячего воздуха не превышая указанную температуру.
8. Положите в стакан ротор магнитной мешалки и налейте в стакан около 100 мл свежего анолита.
9. Соберите ячейку в обратном порядке. Диаметральные винты зажимать последовательно, обеспечив герметичность внутреннего объёма за счёт деформации уплотнительного кольца поз. 8.
10. Визуально убедитесь, что в узле порта ввода пробы поз. 11 установлена септа.
11. Ячейка готова к установке в прибор и работе.

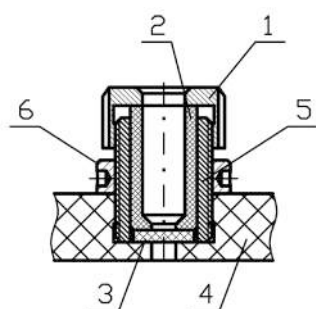


Рисунок 23

12.2 Регламентные работы в процессе эксплуатации

12.2.1 Замена септы

Септа изготовлена из эластичного материала, обеспечивающего герметичность ячейки в процессе эксплуатации. Рекомендуется заменять септу не реже чем через 100 проколов. Для замены септы необходимо снять колпачок поз. 1 (Рисунок 23). Извлечь прижимную втулку поз. 2. Извлечь септу поз. 3. Промыть прижимную втулку поз. 2 и установить новую септу из комплекта запасных частей. При установке септы и прижимной втулки не допускать их перекоса, что может привести к нарушению герметичности узла. Колпачок поз. 1 заворачивать с усилием, необходимым для деформации септы на $0,5 \div 1,0$ мм, что обеспечивает герметичность узла. Категорически запрещается отворачивать гайку поз. 6 и резьбовую втулку поз. 5 из несущей платформы поз. 4.

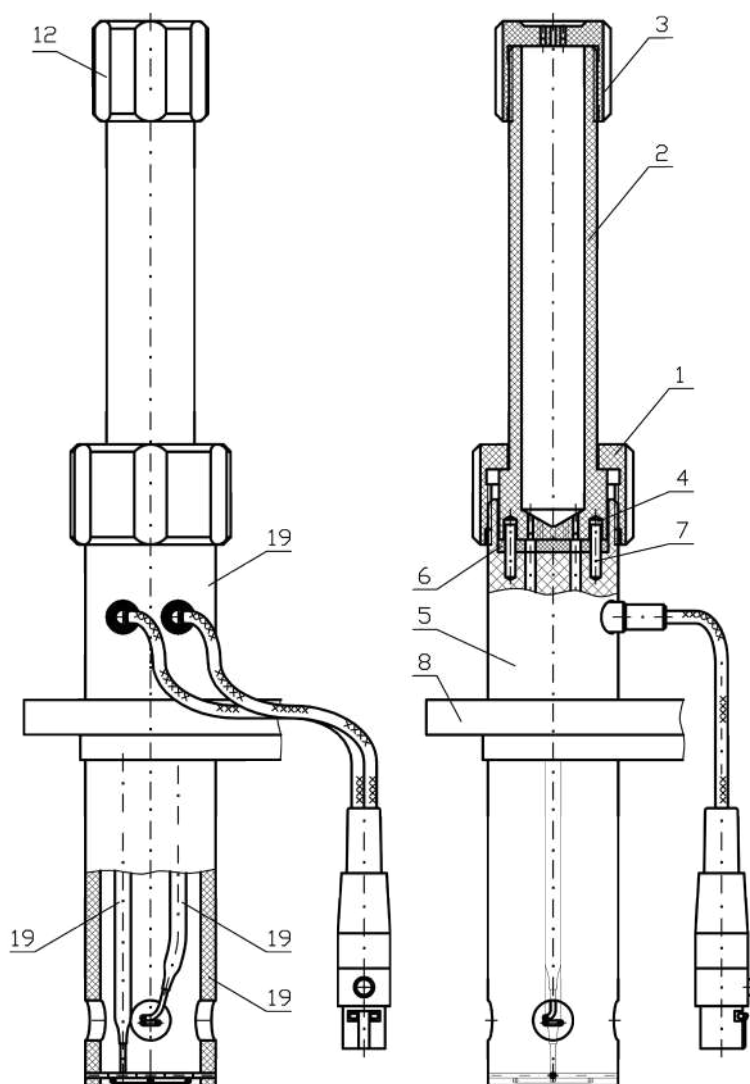


Рисунок 24

12.2.2 Замена гермокольца

Гермокольцо поз. 8 (Рисунок 22) изготовлено из стойкого эластичного материала – фторкаучука и не требует его замены в течение длительного срока эксплуатации.

Рекомендуется периодически 1 раз в месяц, при замене анолита, проверять эластичность кольца. При утрате эластичности гермокольцо должно быть заменено.

12.2.3 Замена молекулярных сит

Если дрейф ячейки сохраняется на слишком высоком уровне, заполните трубку осушителя свежими молекулярными ситами.

Для замены молекулярных сит необходимо: отвернуть колпачок поз. 1 (Рисунок 24), извлечь тубус поз. 2 вместе с колпачками поз. 1 и поз. 3 из корпуса поз. 5. Снять колпачок поз. 3 с тубуса и извлечь отработавшие молекулярные сита. Очистить и продуть тубус. Очистить и продуть колпачок поз. 3. Заполнить тубус свежими молекулярными ситами. Аналогично провести сборку узла. При установке тубуса поз. 2 в корпус поз. 5 отверстия поз. 4 должны быть совмещены со штифтами поз. 7 в корпусе. При разборке узла гермокольцо поз. 6 из корпуса не извлекать. Кольцо поз.1 должно быть закручено до упора для обеспечения герметичности узла. Рекомендуется периодически, в соответствии с руководством по замене молекулярных сит, проверять эластичность кольца поз. 6. При утрате эластичности гермокольцо должно быть заменено.

Категорически запрещается отвинчивать генераторную камеру поз. 5, что приведёт к поломке анода и катода.

Для регенерации молекулярных сит необходимо выдержать их в течение 24 часов в сушильном шкафу при температуре 160–300°C.

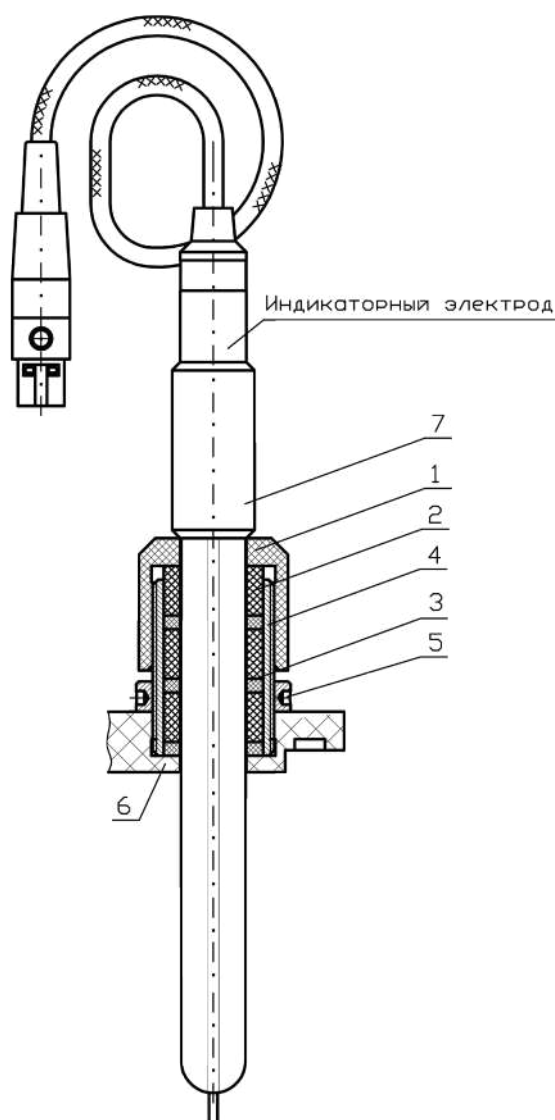


Рисунок 25

12.2.4 Замена гермоколец в узле крепления индикаторного электрода

Узел отрегулирован таким образом, чтобы обеспечить плотное, с натягом, сопряжение стеклянного корпуса электрода с уплотнительными кольцами, что обеспечивает требуемую герметичность узла.

Для замены гермоколец необходимо:

- ослабить зажим индикаторного электрода, для чего отвернуть колпачок поз. 1 на 2-3 оборота против часовой стрелки (Рисунок 25);
- извлечь электрод, снять колпачок поз. 1, извлечь промежуточные втулки поз. 2 и гермокольца поз. 3;
- очистить посадочную резьбовую втулку поз. 4 и промежуточные втулки;
- заменить гермокольца и провести сборку узла.

При установке гермоколец и втулок не допускать их перекоса, что может привести к нарушению герметичности узла.

В процессе длительной эксплуатации эластичность гермоколец может меняться. Поэтому после установки электрода колпачок поз. 1 должен быть закручен до упора.

ВНИМАНИЕ! Категорически запрещается отворачивать кольцо поз. 5 и резьбовую втулку поз. 4 от несущей платформы поз. 6.

12.2.5 Замена гермоколец в узле генераторной камеры

Замена гермоколец в узлах генераторной камеры не требуется в процессе эксплуатации титрационной ячейки. При нарушении работы узел может быть отремонтирован только на предприятии-изготовителе.

12.2.6 Замена анолита

- разберите ячейку (см. п.12.1);
- слейте анолит из стеклянного стакана ячейки;
- тщательно промойте метанолом все элементы ячейки, контактирующие с её внутренним объёмом; стойкие загрязнения можно удалить обычным моющим средством (например, моющим средством для лабораторного оборудования);
- промытые детали ячейки протрите тканью, не оставляющей волокон;
- просушите их в сушильном шкафу, оставив на ночь при температуре 70°C;
- положите в стакан ротор магнитной мешалки и налейте в стакан около 100 мл свежего анолита;
- соберите ячейку;
- визуально убедитесь, что в узле порта ввода пробы установлена септа.

13. Реагенты Карла Фишера

Для титрования по Карлу Фишеру необходимо выбрать подходящие реагенты в соответствии с химическим составом анализируемого образца. В таблице ниже указаны реагенты, применяемые для различных типов образцов.

Образец \ Реагент	Riedel-de Haën	Mitsubishi	Примечания
	Coulomat	Aquamicon	
Общее титрование Спирты Углеводороды Простые эфиры Сложные эфиры	Coulomat AG Coulomat CG	Aquamicon AX Aquamicon CXU Aquamicon AX Aquamicon CXU	Реагенты Coulomat AG/CG, Aquamicon AX/CXU не предназначены для органических хлорсодержащих соединений
Кетоны	Coulomat AG Coulomat CG-K Coulomat AK Coulomat CK	Aquamicon AKS Aquamicon CXU Aquamicon AKS Aquamicon CKS	Из альдегидов можно титровать только формальдегид. Coulomat CG-K и Amicon CXU не предназначены для органических хлорсодержащих.
Газы	Coulomat AG Coulomat CG	Aquamicon AX Aquamicon CXU Aquamicon AX Aquamicon CXU	
Жиры и масла	Coulomat AG-H Coulomat CG	Aquamicon AX Aquamicon CXU Aquamicon AX Aquamicon CXU	Реагенты Coulomat AG/CG, Aquamicon AX/CXU не предназначены для органических хлорсодержащих соединений
Амины	Coulomat AG Coulomat CG Для использования Coulomat AG добавьте 20% уксусной, салициловой или бензойной кислоты к 100 мл Coulomat AG	Aquamicon AX Aquamicon CXU Для использования Aquamicon AX добавьте 10 г салициловой кислоты к 100 мл Aquamicon AX	Амин в форме основания необходимо нейтрализовать кислотой.

14. Сведения об утилизации

После окончания срока эксплуатации титратор не представляет опасности для жизни, здоровья людей или окружающей среды и не требует специальных способов утилизации.

Порядок утилизации определяет организация, эксплуатирующая прибор.

15. Правила хранения и транспортирования

Титратор должен храниться в закрытом помещении в заводской упаковке при температуре воздуха от +5 до +40°C и относительной влажности воздуха не более 80%.

Хранение прибора без упаковки следует производить при температуре окружающего воздуха от +10 до +35°C и относительной влажности до 80%.

Титратор может транспортироваться всеми видами транспорта в крытых транспортных средствах в диапазоне температур от -40 до +50°C и относительной влажности не более 95%.

16. Гарантийные обязательства

ООО «Экохим» гарантирует соответствие титратора характеристикам, указанным в пункте 3.3 настоящего документа при соблюдении потребителем условий эксплуатации, транспортирования и хранения.

Гарантийный срок эксплуатации титратора составляет 12 месяцев со дня отгрузки потребителю, определяемого товарно-транспортной накладной.

Гарантийное обслуживание производится только авторизованными сервисными центрами производителя.

В течение гарантийного срока производится безвозмездный ремонт или замена прибора. Гарантийный срок эксплуатации изделия продлевается на время, в течение которого оно не использовалось из-за обнаруженных недостатков.

17. Сведения о рекламациях

В случае выявления неисправностей в период гарантийного срока эксплуатации, а также обнаружения некомплектности при распаковывании изделия, потребителю следует направить рекламационный акт по адресу производителя:

ООО «Экохим»

199178, Санкт-Петербург, 17-я линия В.О., д. 22, корп. И, оф. 406

Телефон (812) 322-96-00, факс (812) 448-76-00

E-mail: info@ecohim.ru URL: www.ecohim.ru

Рекламацию на изделие не предъявляют:

- по истечении гарантийного срока;
- при нарушении потребителем правил эксплуатации, хранения, транспортирования, предусмотренных эксплуатационной документацией.

18. Свидетельство о приёмке

Титратор влаги автоматический кулонометрический ПЭ-9210 заводской номер **9K21-**_____ проверен в соответствии с техническими условиями БКРЕ.414315.002ТУ, обязательными требованиями национальных стандартов и признан годным к эксплуатации.

Дата выпуска _____

Штамп ОТК

Контролёр _____

19. Сведения о произведённых ремонтах

Дата	Описание неисправности	Ремонт произвёл	Примечание

Приложение 1. «МП-242-1493-2013 Методика поверки»



УТВЕРЖДАЮ

Руководитель

ГЦИ СИ ФГУП

«ВНИИМ им. Д.И. Менделеева»

Н.И. Ханов

"29" марта 2013 г.

Титраторы влаги автоматические кулонометрические ПЭ-9210

МЕТОДИКА ПОВЕРКИ

МП 242-1493-2013

Руководитель отдела

ГЦИ СИ ФГУП

«ВНИИМ им. Д.И. Менделеева»

Л.А. Конопелько

Ст. научный сотрудник

ГЦИ СИ ФГУП

«ВНИИМ им. Д.И. Менделеева»

А.Б. Копыльцова

Санкт-Петербург
2013

Настоящая методика распространяется на титратор влаги автоматический кулонометрический ПЭ-9210, изготавливаемый ООО «Экохим», Российская федерация, и устанавливает методы и средства их первичной поверки, поверки после ремонта и периодической поверки в процессе эксплуатации.

Межповерочный интервал - 1 год.

1. Операции поверки

1.1. При проведении поверки должны быть выполнены следующие операции:

№	Наименование операции	Номер пункта методики	Обязательность проведения	
			в процессе эксплуатации	после ремонта
1.	Подготовка к поверке.	6	да	да
2.	Внешний осмотр, проверка комплектности.	7.1	да	да
3.	Опробование	7.2	да	да
4.	Подтверждение соответствия программного обеспечения.	7.3	да	да
5.	Определение метрологических характеристик.	7.4	да	да

2. Средства поверки

- 1) Вода дистиллированная по ГОСТ 6709;
- 2) Весы лабораторные аналитические специального класса точности с пределом взвешивания 210 г по ГОСТ 24104-2001;
- 3) Микрошприцы, например МШ-10 по ТУ 4215-002-84030495-200 ГОСРЕЕСТР СИ РФ № 8235-10 или пипетка-дозатор переменного объема, обеспечивающие дозирование в ячейку объема дистиллированной воды 10 мкл (9,982 мг при $20 \pm 2^\circ\text{C}$) с пределом допускаемой погрешности не выше 1% (например, TopPette, MicroPette, MicroPette Plus);
- 4) Стандартный образец массы воды в органической жидкости ГСО 9233-2008 или поверочный раствор по Приложению 2 или спирт изопропиловый по ГОСТ 9805-84.

Примечание: допускается применение других средств поверки, допущенных к применению в Российской Федерации в установленном порядке и обеспечивающих определение метрологических характеристик с требуемой точностью.

3. Условия поверки

3.1. При проведении поверки должны выполняться следующие условия:

температура окружающего воздуха в помещении	От 18 до 22°C
---	---------------

относительная влажность воздуха	От 30 до 80 %
атмосферное давление	От 84 до 106 кПа
напряжение питания переменного тока	(220 ± 22) В
частота переменного тока	(50 ± 1) Гц

3.2. Установка и подготовка титратора к поверке, подключение соединительных линий, заземление, выполнение операций при проведении контрольных измерений осуществляется в соответствии с «Руководством по эксплуатации» (далее РЭ).

4. Требования безопасности

4.1. Требования безопасности изложены в РЭ и в "Правилах технической эксплуатации электроустановок потребителей", утверждённых Госэнергонадзором от 21.12.1984 г.

5. Требования к квалификации поверителей

5.1. К проведению измерений по поверке допускаются лица:

- имеющие опыт работы с электронными средствами измерений;
- изучившие техническое описание поверяемого прибора и методику поверки конкретного типа прибора;
- прошедшие обучение в соответствии с ССБТ по ГОСТ 12.0.004-79 и имеющие квалификационную группу не ниже 1 согласно "Правилам технической эксплуатации электроустановок потребителей", утверждённых Госэнергонадзором от 21.12 1984 г.

6. Подготовка к поверке

Перед проведением поверки титратора следует выполнить следующие подготовительные операции.

6.1. Произвести профилактику ячейки для титрования: удалить реагенты и остатки анализируемого продукта, промыть ячейку в соответствии с РЭ.

6.2. Собрать ячейку в соответствии с требованиями РЭ. Залить свежие реагенты К. Фишера.

6.3. Установить результат измерения в мг воды, время перемешивания, равное 15 с., и запустить программу титрования: титратор переходит в режим «Претитрование», в результате выполнения которой вода, попавшая в ячейку с влажным воздухом или поглощённая растворителем, вступает в реакцию К. Фишера и расходует. После достижения заданного уровня дрейфа программа переходит в режим ожидания и готовности к проведению измерений. Если небольшой приток воздуха из окружающей среды увеличит величину дрейфа сверх заданной, режим претитрования включится автоматически для его компенсации.

7. Проведение поверки

7.1. Внешний осмотр

При внешнем осмотре должно быть установлено соответствие измерителя следующим требованиям:

- наличие эксплуатационной документации на русском языке;
- соответствие комплектности прибора спецификации;

- отсутствие механических повреждений и дефектов покрытия;
- целостность показывающих приборов;
- надписи и обозначения на приборе должны быть чёткими и соответствовать технической документации фирмы-изготовителя;
- прибор должен размещаться на рабочей поверхности стола в соответствии с Руководством по эксплуатации.

7.2. Опробование и проверка общего функционирования титраторов

Опробование прибора происходит в автоматическом режиме. В случае успешного самотестирования после включения на дисплее появится главное меню программы управления прибором. В случае если прибор не прошёл тестирование, на дисплее появится сообщение об ошибке.

появится сообщение об ошибке.

7.3. Подтверждение соответствия программного обеспечения

Подтверждение соответствия ПО проводится путём определения номера версии (идентификационного номера) программного обеспечения и контрольной суммы кода программы. Включите титратор, при выполнении прибором тестовых процедур в верхней части экрана отображается версия и контрольная сумма кода программы.

Результаты поверки считают положительными, если номер версии и контрольная сумма кода ПО соответствуют приведённым в таблице 3.

Таблица 3

Идентификационное наименование ПО	Номер версии ПО	Цифровой идентификатор ПО
ПО ПЭ-9210	не ниже 1.04	5F12

7.4. Определение метрологических характеристик

7.4.1. Определение относительной погрешности проводят по результатам измерений массы введённой воды.

Выберите в меню выбора методики стандартную методику измерения воды. Для этого нажмите клавишу «Метод» и в окне «Выбор методики» откройте список методик и выберите требуемую методику. Нажмите клавишу «Выбор». Нажмите клавишу «Измер», выберите ввод веса «постоянный» и задайте количество измерений в серии 2. Нажмите клавишу «Сохран» для сохранения настроек. Нажмите клавишу «Пуск»: титратор переходит в режим «Претитрование», в результате выполнения которой вода, попавшая в ячейку с влажным воздухом или поглощённая растворителем, вступает в реакцию и расходуется. После достижения заданного уровня величины дрейфа «Стабилен» (дрейф меньше 0,1 мкг/мин) программа переходит в режим ожидания и готовности к проведению измерений.

Чистый воздушносухой микрошприц промойте дистиллированной водой не менее трёх раз, поочерёдно заполняя и опорожняя шприц. Заполните шприц дистиллированной водой, не допуская попадания пузырьков воздуха. Нажмите клавишу «Старт», и введите в ячейку через септу все содержимое шприца и выньте шприц из ячейки. В окне запуска измерения нажмите клавишу «Ввод». Выполните анализ.

В случае пипетки-дозатора с помощью регулятора дозируемых объёмов пипетки установите объем аликвоты 10 мкл, промойте пипетку дистиллированной водой не менее трёх раз, поочерёдно заполняя и опорожняя её. Нажмите клавишу «Старт», быстро выньте ячейку с осушителем, введите аликвоту воды в ячейку и вставьте ячейку с осушителем обратно; длительность операции ввода не должна превышать 5 с. В окне запуска измерения нажмите клавишу «Ввод» и выполните анализ.

После окончания измерения в окне результата титрования появится результат измерения в мкг. Для продолжения серии измерений нажмите клавишу «Продолж» и повторите ввод пробы. По окончании серии прибор выдаст сообщение «Серия закончена».

Относительную погрешность титратора вычисляют по формуле (1), как модуль разности результата измерения и массы введённой воды, отнесённый к массе введённой воды, %.

$$\delta = \frac{|m_{\text{изм}} - 9,982|}{9,982} \times 100 \%, \text{ где:} \quad (1)$$

$m_{\text{изм}}$ – результат измерения прибора, мг.

Титратор считается выдержавшим поверку, если относительная погрешность каждого измерения не превышает $\pm 3,0 \%$.

7.4.2. Определение относительного СКО случайной составляющей погрешности проводят по результатам пяти измерений массовой доли воды в СО или поверочном растворе по Приложению 2 или спирте изопропиловом.

Примечание: результаты измерений, полученных для дистиллированной воды по п. 7.4.1, допускается включить в набор статистических данных для определения СКО.

Стандартный образец или поверочный раствор вводят следующим образом. Шприц медицинский вместимостью не менее 5 см^3 промывают поверочным раствором не менее трёх раз, поочерёдно заполняя и опорожняя шприц через иглу. Набирают полный шприц, движением поршня вытесняют пузырьки воздуха из шприца и иглы и герметизируют иглу кусочком резиновой септы (стопор) во избежание потерь при переноске. Берут навеску не менее 0,2 г. Шприц со стопором взвешивают с погрешностью $\pm 0,5$ мг. Нажимают клавишу «Старт», освобождают иглу от стопора и вводят её в ячейку через септу. Проводят анализ, шприц вынимают из ячейки, надевают стопор на конец иглы и снова взвешивают. Вводят в прибор массу шприца до и после ввода образца и получают результат титрования в %. Рекомендуемый объем поверочного раствора для проведения одного измерения 0,5 мл.

Вычисление относительного СКО случайной составляющей погрешности титратора производят по формуле (2):

$$S_r = \frac{100}{C_{\text{средн}}} \times \sqrt{\frac{\sum_{i=1}^n (C_i - C_{\text{средн}})^2}{n-1}}, \% \quad (2)$$

где: C_i - результат i -ого измерения, % (в случае дистиллированной воды - мг);

$C_{\text{средн.}}$ - среднее арифметическое значение результатов « n » измерений массы воды, введённой в ячейку, % (в случае дистиллированной воды - мг);

n – число измерений =5.

Полученное значение относительного СКО случайной составляющей погрешности не должно превышать 1,5%.

8. Оформление результатов поверки

8.1. При проведении поверки работы прибора составляется протокол результатов измерений, в котором указывается соответствие прибора предъявляемым требованиям.

8.2. Титратор, удовлетворяющий требованиям настоящей инструкции, признается годным. Положительные результаты оформляются свидетельством о его поверке.

8.3. На титратор, признанный негодным к эксплуатации, выписывается извещение о непригодности с указанием причин.

Приложение № 1
Рекомендуемое

ПРОТОКОЛ ПОВЕРКИ

Наименование: _____

Зав. Номер _____

Тип _____

Дата выпуска _____

Представлен _____

Поверка проводится согласно документу МП-242-1493-2013 «Титратор влаги автоматический кулонометрический ПЭ-9210. Методика поверки», утверждённому ГЦИ СИ ФГУП ВНИИМ им. Д.И. Менделеева» _____ 201__ г.

Условия поверки:

- температура окружающего воздуха, °С
- атмосферное давление, кПа
- относительная влажность, %

Средства поверки: _____

Результат определения метрологических характеристик:

Таблица 1

№ п/п	$m_{\text{изм}}$, мг	$m_{\text{введ}}$, мг	Относительная погрешность, %

Таблица 2

№ п/п	Результат определения массовой доли воды в поверочном растворе, %
СКО, %	

Относительная погрешность и СКО титратора не превышают (превышают) нормируемых значений, приведённых в описании типа.

Заключение _____

Подпись поверителя _____

Дата _____

Методика приготовления поверочного раствора для определения СКО

Поверочный раствор готовят весовым методом на основе реагента Карла Фишера и дистиллированной воды.

- Для приготовления стандартного раствора используют:
 - реагент Карла Фишера для кулонометрии (например, марки АГ фирмы Флюка-Алдрич);
 - вода дистиллированная по ГОСТ 6709;
 - весы лабораторные аналитические специального класса точности с пределом взвешивания 210 г по ГОСТ 24104-2001;
 - колба с притёртой крышкой или стеклянная ёмкость с септой вместимостью 10 см³;
 - шприцы медицинские вместимостью 1 и 10 см³.
- Определяют остаточную концентрацию воды в реагенте Карла Фишера. Вводят навеску массой примерно 10 г в проверяемый титратор и фиксируют измеренное значение концентрации. За остаточную концентрацию воды в реагенте Карла Фишера принимают среднее из двух измерений, при этом расхождение между результатами измерений не должно превышать 0,05 %: $|X1 - X2| < 0,05$.

Взвешивают пустую колбу вместимостью 10 см³. Наливают в колбу примерно 8 г реагента Карла Фишера, взвешивают и фиксируют её массу. С помощью шприца вместимостью 1 см³ добавляют в колбу примерно 0,08 г дистиллированной воды, взвешивая шприц до и после добавления воды; фиксируют массу введённой воды в граммах. Тщательно перемешивают полученный раствор. Срок хранения приготовленного раствора – не более 2 часов.

Концентрацию воды в полученном стандартном растворе определяют по формуле (1):

$$C_{\text{ат}} = \frac{(0,01 * m_{\text{рКФ}} * C + m_{\text{H}_2\text{O}})}{m_{\text{рКФ}} + m_{\text{H}_2\text{O}}} * 100, \% \quad (1)$$

где:

$m_{\text{рКФ}}$ – масса реагента Карла Фишера взятого для приготовления стандартного раствора, г;

C – остаточная массовая доля воды в реагенте Карла Фишера, %;

$m_{\text{H}_2\text{O}}$ – масса дистиллированной воды, введённой в реагент Карла Фишера, г.

- Относительная погрешность раствора, приготовленного по данной методике, не превышает $\pm 1,0$ %.

Приложение 2. Диагностические сообщения и действия по ним

Прибор имеет развитую систему самодиагностики работоспособности узлов, которая обеспечивает как тестирование прибора при включении, так и проверку работоспособности в ходе проведения измерений.

Полная диагностика производится сразу после включения прибора. Большинство ошибок сообщаемых системой диагностики прибора на этапе инициализации являются критическими и требуют устранения в условиях специализированного сервисного обслуживания.

К критическим ошибкам относятся ошибки, выявленные системой диагностики сразу после включения прибора и представленные следующими диагностическими сообщениями:

- **ОТКАЗ ЧАСОВ!** – отказ, связанный с выходом из строя элементов встроенных часов реального времени;
- **НЕТ СВЯЗИ С ИБ** – отказ измерительного блока или элементов коммуникации между измерительным блоком и интерфейсным блоком;
- **ОШИБКА ИБ: ХХ** – отказ измерительного блока;
- **ОТКАЗ ПИТАНИЯ** – отказ блока питания прибора.

ВНИМАНИЕ! Прибор, имеющий ошибки начальной диагностики за исключением некритических ошибок не подлежит использованию до их устранения.

К некритическим ошибкам относятся ошибки, выявленные системой диагностики сразу после включения прибора и представленные следующими диагностическими сообщениями:

- **ОШИБКА ФАБРИЧНЫХ МЕТОДИК** – загруженные в прибор фабричные методики имеют неверное значение параметров (не совпала контрольная сумма при их считывании из энергонезависимой памяти). При возникновении данной ошибки эксплуатация прибора допустима с нажатием кнопки «ПРОПУСТИТЬ», но в прибор будет загружена только одна фабричная методика;

ПРИМЕЧАНИЕ: пользовательские методики при данной ошибке сохраняются, поскольку они записываются в другую область энергонезависимой памяти.

- **ОШИБКА ПАРАМЕТРОВ** – загруженные в прибор фабричные настройки имеют неверное значение параметров (не совпала контрольная сумма при их считывании из энергонезависимой памяти). При возникновении данной ошибки эксплуатация прибора допустима с нажатием кнопки «ПРОПУСТИТЬ», но в прибор будут загружены настройки по умолчанию, значительно не изменяющие характеристики прибора.

ПРИМЕЧАНИЕ: при возникновении некритических ошибок все же рекомендуется обратиться в сервисную службу для перезагрузки приборных констант.

При проведении измерений встроенная система диагностики может выдавать ряд сообщений об ошибках, которые существенно влияют на процесс измерений и требуют немедленных действий со стороны оператора по их устранению. К ним относятся следующие ошибки и сообщения о них:

- **Подключите ИНДИКАТОРНЫЙ электрод** – данное диагностическое сообщение может быть вызвано следующими причинами:
 - не подключён или плохо подключён разъем индикаторных электродов к соответствующему гнезду прибора. Оператор должен проверить и устранить неисправность правильно подсоединив разъем.
 - уровень анолита недостаточен для погружения в него индикаторных электродов. Необходимо долить в титрационную ячейку анолита до требуемого уровня.
 - неисправен индикаторный электрод. Необходимо заменить электрод исправным.
 - неисправна входная цепь индикаторной системы прибора. Данная неисправность устранима только в сервисном центре.
- **Ошибка ГЕНЕРАТОРНОГО электрода** – данное диагностическое сообщение может быть вызвано следующими причинами:
 - не подключён или плохо подключён разъем одного из генераторных электродов к соответствующему гнезду прибора. Оператор должен проверить и устранить неисправность правильно подсоединив разъем;
 - не подключены или неправильно подключены переходные соединители генераторных электродов к соответствующим электродам. Оператор должен проверить и устранить неисправность, подсоединив переходные соединители в соответствии с требованиями данного руководства;
 - неисправен один из генераторных электродов. Необходимо заменить электрод исправным;
 - неисправны переходные соединители генераторных электродов. Необходимо заменить переходные соединители исправными;
 - неисправен генераторный узел прибора. Данная неисправность устранима только в сервисном центре.
- **Ошибка претитрования** – данное диагностическое сообщение может быть вызвано следующими причинами:
 - некачественным электролитом. При этом прибор не в состоянии привести титрационную ячейку в состояние готовности к использованию. Для устранения данной ошибки необходимо заменить электролит;
 - неправильно подобран (слишком мал) максимальный ток титрования. Для устранения данной ошибки необходимо сменить текущую методику или изменить параметр методики «Режим тока» на больший предельный ток титрования;
 - повышенный дрейф ячейки из-за негерметичности соединений. Для устранения данной ошибки необходимо проверить герметичность и при необходимости заменить все прокладки в соединениях титрационной ячейки;
 - неправильно задан параметр «Потенциал». Для устранения данной ошибки необходимо проверить значение потенциала в меню «Специальные» и привести значение в соответствии с требованиями данной инструкции.

- **Титрование невозможно** – данное диагностическое сообщение может быть вызвано следующими причинами:
 - некачественным электролитом. При этом прибор не в состоянии довести до конца процесс титрования. Для устранения данной ошибки необходимо заменить электролит;
 - неправильно подобран (слишком мал) максимальный ток титрования. Для устранения данной ошибки необходимо сменить текущую методику или изменить параметр методики «Режим тока» на больший предельный ток титрования;
 - неверно выбрана методика титрования. Для данного электролита выбран неверный режим останова титрования. Для устранения данной ошибки необходимо либо сменить текущую методику, либо сменить параметр «Режим останова», либо подобрать соответствующий параметр выбранного режима останова.