



Орбитальные шейкеры-инкубаторы легкого типа



Сочетание функций инкубации и перемешивания позволяет экономить место на рабочем столе

Шейкеры-инкубаторы OHAUS легкого типа предназначены для инкубирования образцов и обеспечения точных, воспроизводимых результатов. Все модели оснащены автономными сенсорными дисплеями с интуитивно понятным управлением и функциями безопасности, которые защищают как пользователя, так и образцы. Тройная эксцентриковая передача шейкеров позволяет стабилизировать орбитальное движение, а микропроцессорное управление гарантирует надежность перемешивания.

Стандартные функции и возможности:

- Благодаря универсальной конструкции на лоток можно установить более десяти разных принадлежностей. Максимальная нагрузка шейкера составляет 4 кг.
- Уникальная функция пользовательской температурной калибровки позволяет с высокой точностью поддерживать температуру при выполнении особо важных задач. Цифровое управление обеспечивает стабильную скорость перемешивания.
- Шейкер для микропланшетов вмещает до четырех микропланшетов или планшетов с глубокими гнездами. На нем можно также установить два штатива для микропробирок. Два варианта комплектации: непрозрачная крышка для светочувствительных образцов и прозрачная крышка для наблюдения за образцами.

Орбитальные шейкеры-инкубаторы легкого типа

Модель	ISLD04HDG	ISLDMPHDG	ISLDMPHDGL
Описание устройства	Орбитальный шейкер-инкубатор легкого типа	Шейкер-инкубатор для микропланшетов	Шейкер-инкубатор для микропланшетов с непрозрачной крышкой
Тип управления	Цифровой		
Движение	Орбитальное, 3 мм		
Диапазон скорости	100–1200 об/мин		
Погрешность поддержания скорости	± 2 %		
Диапазон температур	От 5 °С выше окружающей среды до 65 °С		
Стабильность температуры	± 0,5 °С при 37 °С		
Таймер	От 1 с до 160 ч		
Максимальная нагрузка	3,6 кг	Четыре микропланшета или два штатива для микропробирок	
Рабочие условия	От 5 до 40 °С при относительной влажности 80 %, без конденсации		
Привод	Бесщеточный электродвигатель постоянного тока; тройной эксцентрик		
Материал лотка	Алюминий		
Размеры лотка (Д × Ш)	279 × 197 мм		
Размеры (Д × Ш × В)	432 × 279 × 270 мм	432 × 279 × 197 мм	
Масса без упаковки	11,1 кг	8,9 кг	
Питание	230 В, 5 А, 50/60 Гц		
Потребляемая мощность	450 Вт		

Прочие стандартные функции и возможности

Влагозащищенная конструкция, индикатор горячей поверхности, съемный 3-проводной кабель и вилка (в комплекте).

Соответствие стандартам

- **Безопасность:** EN 61010-1, EN 61010-2-010, EN 61010-2-051.
- **Электромагнитная совместимость:** EN 61326-1, класс А, промышленная среда.
- **Знаки соответствия:** CE; RCM; TÜV SÜD.

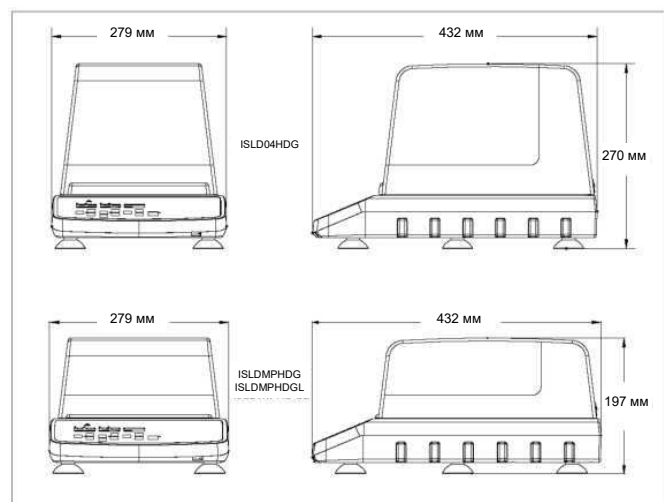
Режимы

Иммуноанализ, гибридизация, клеточные культуры, бактериальные и дрожжевые культуры и суспензии, анализы ELISA, ПЦР, ферментативные реакции.

Принадлежности

Принадлежности для ISLD04HDG		
Номер по каталогу	Описание	Макс. кол-во для одного шейкера
30400084	Захваты для колб, 10 мл	35
30400085	Захваты для колб, 25 мл	20
30400086	Захваты для колб, 50 мл	12
30400087	Захваты для колб, 125 мл	8
30400088	Захваты для колб, 250 мл	5
30400099	Захваты из ПВХ для колб, 125 мл	8
30400100	Захваты из ПВХ для колб, 250 мл	4
30400114	Штатив для микропробирок	2
30400115	Штатив для пробирок диаметром 10–13 мм	1
30400116	Штатив для пробирок диаметром 14–16 мм	1
30400119	Штативы для пробирок 15 мл	1
30400120	Штативы для пробирок 50 мл	1
Принадлежности для ISLDMPHDG и ISLDMPHDGL		
30400114	Штатив для микропробирок	2

Размеры



ОХАУС СНГ

Москва, 101000,
Сретенский бульвар, 6/1, офис 6,
Тел.: +7 (495) 621-48-97
Продажи: ru.sales@ohaus.com
Сервис: ru.service@ohaus.com
Маркетинг: ru.marketing@ohaus.com
www.ohaus.com
Представительство в странах СНГ
ISO 9001:2015
Зарегистрированная система
управления качеством

