



Вихревые смесители типа Mini



Четыре прочные модели эффективных вихревых смесителей для повседневных операций перемешивания

Четыре модели вихревых смесителей OHAUS типа Mini для плавного и интенсивного перемешивания. Аналоговые модели оснащены регуляторами скорости, а в цифровых моделях можно задать точные значения скорости и времени для получения воспроизводимых результатов. В импульсных моделях реализован уникальный импульсный режим с пониженным тепловыделением для более эффективного смешивания и разрушения клеток. Модели с фиксированной скоростью предназначены для часто повторяющихся операций, требующих простого высокоскоростного смешивания. Обработка запускается одним нажатием кнопки.

Стандартные функции и возможности:

- Режим работы при нажатии, когда перемешивание включается нажатием на платформу с выемкой, или непрерывный режим для работы с дополнительными принадлежностями, когда перемешивание включено постоянно. Прочная устойчивая конструкция обеспечивает неподвижность основания устройства во время работы.
- Прочные цифровые и аналоговые вихревые смесители позволяют задать скорость, необходимую для мягкого встряхивания или интенсивного перемешивания образцов.
- Вихревой смеситель с фиксированной скоростью — доступное по цене устройство для интенсивного перемешивания образцов на высокой скорости. Этот смеситель для простой обработки на полной скорости облегчает выполнение однообразных задач.

Вихревые мини-смесители

Модель	VXMNFS	VXMNAL	VXMNDG	VXMNPS
Тип управления	Фиксированная скорость	Аналоговый	Цифровой	Импульсный цифровой
Диапазон скорости	2500 об/мин	300–2500 об/мин	500–2500 об/мин	
Амплитуда	4,9 мм			2,5 мм
Режим работы	Переменная нагрузка			
Рабочие условия	От 4 до 40 °С (от 39 до 104 °F) при относительной влажности от 20 до 85 %, без конденсации			
Питание	230 В, 0,6 А, 50/60 Гц			
Потребляемая мощность	135 Вт			
Размеры (Ш × Г × В)	123 × 210 × 165 мм			
Масса без упаковки	4,4 кг			

Прочие стандартные функции и возможности

Съемный 3-проводной кабель и вилка, платформа с выемкой и платформа 7,6 см для лабораторных стаканов, колб, пробирок и т. д. (в комплекте для всех моделей), держатель на 12 пробирок из нержавеющей стали (только для моделей с импульсным режимом работы).

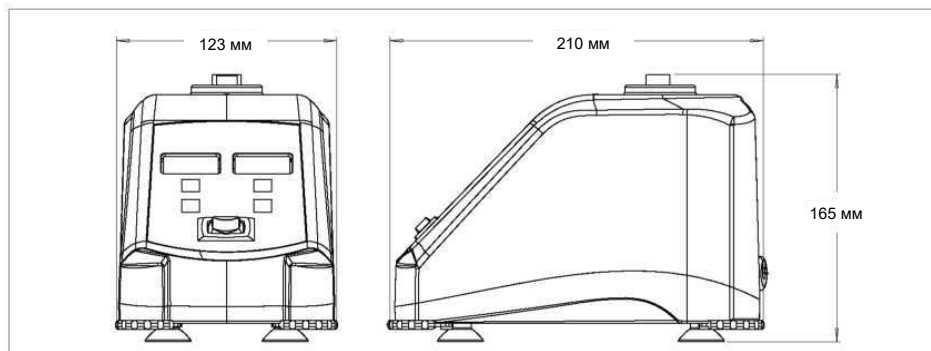
Соответствие стандартам

- **Безопасность:** EN 61010-1, EN 61010-2-051.
- **Электромагнитная совместимость:** EN 61326-1, класс А, промышленная среда.
- **Знаки соответствия:** CE; RCM; TÜV SÜD.

Принадлежности

Номер по каталогу	Описание	VXMNFS	VXMNAL	VXMNDG	VXMNPS
30400235	Платформа с выемкой	•	•	•	•
30400236	Платформа 7,6 см	•	•	•	•
30400237	Платформа с резиновой крышкой 7,6 см	•	•	•	•
30400196	Платформа с резиновой крышкой 8 см	•	•	•	•
30400197	Комплект держателей с фиксатором для пробирок	—	•	•	•
30400198	Комплект держателей для микропробирок и микропланшетов	—	•	•	•
30400199	Комплект держателей с фиксатором для микропланшетов	—	•	•	•
30400200	Комплект с фиксатором для микропробирок	—	•	•	•
30400201	Комплект плоских заготовок из вспененной пластмассы	—	•	•	•
30400202	Держатель для отдельных пробирок	—	•	•	•
30400203	Адаптеры для отдельных пробирок (Vortex Genie)	—	•	•	•
30400204	Держатель для микропробирок 0,5 мл	—	•	•	•
30400205	Держатель для микропробирок от 1,5 до 2,0 мл	—	•	•	•
30400206	Держатель из нержавеющей стали для пробирок от 1,5 до 2,0 мл	—	•	•	•
30400207	Держатель для ампул, малый (15-17 мм)	—	•	•	•
30400208	Держатель для ампул, большой (10-17 мм)	—	•	•	•
30400227	Захват для держателя	—	•	•	•
30400228	Эластичные стяжки, 2 шт.	—	•	•	•
30400229	Держатели для пробирок 9–13 мм, 2 шт.	—	•	•	•
30400230	Держатели для пробирок 14–19 мм, 2 шт.	—	•	•	•
30400231	Держатели для пробирок 20–25 мм, 2 шт.	—	•	•	•
30400232	Держатель для микропробирок, 2 шт.	—	•	•	•
30400233	Держатель для микропланшетов, 2 шт.	—	•	•	•
30400234	Плоская заготовка из вспененной пластмассы, 2 шт.	—	•	•	•

Размеры



ОХАУС СНГ
 Москва, 101000,
 Сретенский бульвар, 6/1, офис 6,
 Тел.: +7 (495) 621-48-97
 Продажи: ru.sales@ohaus.com
 Сервис: ru.service@ohaus.com
 Маркетинг: ru.marketing@ohaus.com
 www.ohaus.com
 Представительство в странах СНГ
 ISO 9001:2015
 Зарегистрированная система
 управления качеством

80776399 20190816 © Copyright OHAUS Corporation

