



Лабораторные вортексы тяжелого типа



Повышение производительности благодаря большой вместимости и возможности работы в длительном режиме

Вортексы OHAUS тяжелого типа рассчитаны на повышенные нагрузки и оснащаются высококачественными электродвигателями для работы в длительном режиме с использованием разнообразных принадлежностей во всем диапазоне скоростей. Цифровые модели оснащены таймером и обеспечивают точную настройку скорости для областей применения, в которых требуется воспроизводимость результатов. Экономичной альтернативой являются аналоговые модели с регулировкой скорости. Имеется широкий выбор принадлежностей для микропробирок и микропланшетов, а также пробирки различного объема — от 0,5 до 50 мл.

Стандартные функции и возможности:

- Безопасное перемешивание на высоких скоростях — уникальная система крепления принадлежностей обеспечивает безопасную работу во всем диапазоне скоростей.
- Эти вортексы, оснащенные высококачественными электродвигателями немецкого производства, способны выполнять самые сложные задачи, работая в длительном режиме при повышенных нагрузках массой до 1,1 кг.
- Надежные аналоговые и цифровые системы управления позволяют точно контролировать скорость, необходимую для мягкого или интенсивного перемешивания сложных образцов.

Лабораторные вортексы тяжелого типа

Модель	VXHDAL	VXHDDG
Система управления	Аналоговая	Цифровая
Диапазон задания скорости	Длительный режим: от 300 до 2500 об/мин Режим «при нажатии»: от 300 до 3500 об/мин	
Амплитуда	4,9 мм	
Режим работы	Непрерывный	
Максимальная нагрузка	1,1 кг	
Условия эксплуатации	4–40 °С при относительной влажности 20–85 %, без конденсации	
Потребляемая мощность	230 В, 0,13 А, 50/60 Гц	
Размеры (Ш × Д × В)	168 × 241 × 160 мм	
Масса без упаковки	6,7 кг	

Прочие стандартные функции и возможности

Съемный трехжильный кабель электропитания с сетевой вилкой (в комплекте), универсальный держатель, пенополимерная вставка для микропробирок 1,5–2,0 мл (38 мест), универсальная крышка и чашечная насадка (в комплекте).

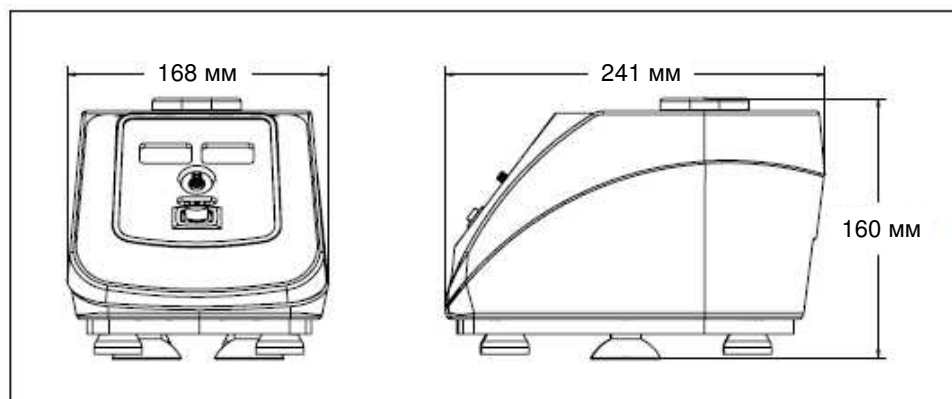
Соответствие стандартам

- **Безопасность:** EN 61010-1, EN 61010-2-051.
- **Электромагнитная совместимость:** EN 61326-1 класс А, промышленная среда.
- **Знаки соответствия:** CE; RCM; TÜV SÜD.

Принадлежности

Пенополимерная вставка без гнезд	30400209
Чашечная насадка для моделей VXHD и VXMP	30400210
Держатель для колб 500 мл / 1 л	30400211
Держатель под лоток для четырех микропланшетов	30400212
Держатель под два микропланшета	30400213
Держатель под четыре микропланшета	30400214
Держатель под один микропланшет	30400215
Пенополимерная вставка для микропробирок (52) 0,5 мл	30400216
Пенополимерная вставка для микропробирок (38) 1,5–2,0 мл	30400217
Держатель для колб 125 и 250 мл	30400218
Держатель одиночной пробирки для модели VXHD	30400219
Пенополимерная вставка для пробирок (34) 12–13 мм	30400220
Пенополимерная вставка для пробирок (20) 15–18 мм	30400221
Пенополимерная вставка для пробирок (18) 19–21 мм	30400222
Пенополимерная вставка для пробирок (13) 22–25 мм	30400223
Пенополимерная вставка для пробирок (4) 26–29 мм	30400224
Крышка для универсального держателя	30400225
Универсальный держатель	30400226

Размеры



ОХАУС СНГ

Москва, 101000,
Сретенский бульвар, 6/1, офис 6
Тел.: +7 (495) 621-48-97
Продажи: ru.sales@ohaus.com
Сервис: ru.service@ohaus.com
Маркетинг: ru.marketing@ohaus.com

www.ohaus.com

Представительство в странах СНГ
ISO 9001:2015
Зарегистрированная система
управления качеством

