



## СЕРИЯ HJ

Точные лабораторно-промышленные пылевлагозащищенные весы



### Функции:

- Счетный режим
- Процентное взвешивание
- Режим сравнения
- Измерение плотности
- Поддержка протоколов GLP/GMP

**ГАРАНТИЯ 7 ЛЕТ**

Точность. Надежность. Стойкость.



Банки и  
финансовый сектор



Использование в  
условиях жесткой  
эксплуатации



Нефтегазовая  
отрасль



Пищевые  
производства



Производство  
лакокрасочных изделий



Химическое  
производство

Модель	HJ-17KSCE HJR-17KSCE	HJ-22KSCE HJR-22KSCE	HJ-33KSCE HJR-33KSCE	HJ-62KDSCE HJR-62KDSCE
Max, кг	17	22	33	6,2/62
Min, г	5			
Дискретность, г	0.1		0.1/1	
Класс точности	Высокий (II)			
Дисплей	Флуоресцентный			
Размер платформы, мм	400x350			
Калибровка	Внешняя / (R) - Внутренняя			
Интерфейс	RS232C			
Габариты, мм	580x350x705			
Вес, кг	≈16,6 (с выносным дисплеем), ≈17,6 (на стойке)			

## Преимущества технологии Tuning-Fork



Использование датчика Tuning-Fork в весах ViBRA серии HJ дает пользователю уникальные преимущества:

- Быстрое начало работы - вход в рабочий режим в течение 1 минуты;
- Минимальное количество отказов и поломок - в 3 раза меньше, чем у ведущих производителей весов;
- Независимость показаний от температуры окружающей среды;
- Устойчивость к перегрузу (в 15 раз).

## Большой флуоресцентный дисплей

Большой и яркий флуоресцентный дисплей отображает информацию четко и обеспечивает комфортную работу при слабом освещении.

## Возможность индивидуальных настроек пользователей

Определение плотности образцов с помощью весов серии CJ возможно при использовании поддонного крюка (опция).

## Корпус из нержавеющей стали с классом защиты IP65

Износостойкий корпус, полностью изготовленный из нержавеющей стали, в комплексе с классом защиты IP65 позволяет получать высокоточные результаты измерений в жестких условиях эксплуатации.

## Измерение плотности

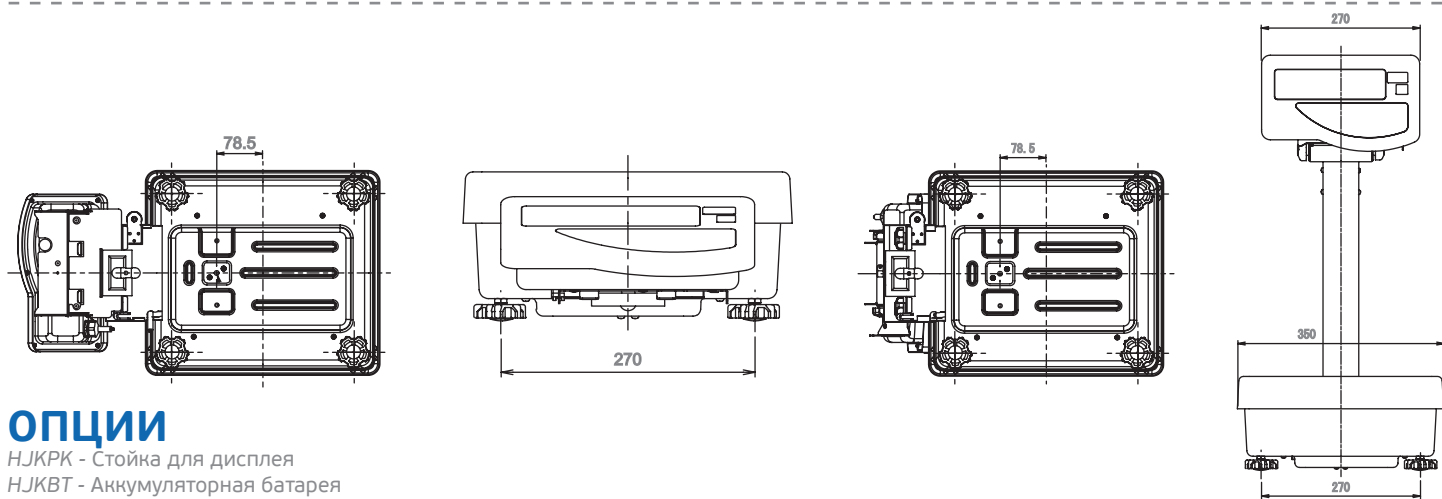
Весы ViBRA серии HJ позволяют измерять вес и плотность больших и негабаритных образцов с помощью поддонного крюка. Это уникальная характеристика для лабораторных весов данного класса.

## Возможность работы от встроенного аккумулятора

Опционально все весы ViBRA серии HJ могут работать автономно.



## ГАБАРИТНЫЕ РАЗМЕРЫ



## ОПЦИИ

- HJKPK - Стойка для дисплея
- HJKBT - Аккумуляторная батарея
- HJKUH - Крюк для взвешивания под весами
- HJKLM - Контакт реле
- HJKR4 - Интерфейс RS-422A
- HJKBZ - Звуковой сигнал
- HJKPC5 - Удлиненный кабель 5 м
- HJKPC10 - Удлиненный кабель 10 м

## ДОПОЛНИТЕЛЬНОЕ ОБОРУДОВАНИЕ:

- CSP-160 II - Микропринтер
- CBM-910 II - Стандартный принтер
- SDI/SDR - Дополнительные дисплеи
- COM-USB - Переходник
- Кабель для подключения к компьютеру

## КОНТАКТЫ

ООО ВИБРА РУС

Официальный представитель  
Shinko Denshi Co., Ltd. в России  
г. Москва, 115114, Павелецкая  
набережная, д. 2, стр. 3

Тел: + 7 495 740 68 71

Email: sales@vibra.ru

Http://www.vibra.ru