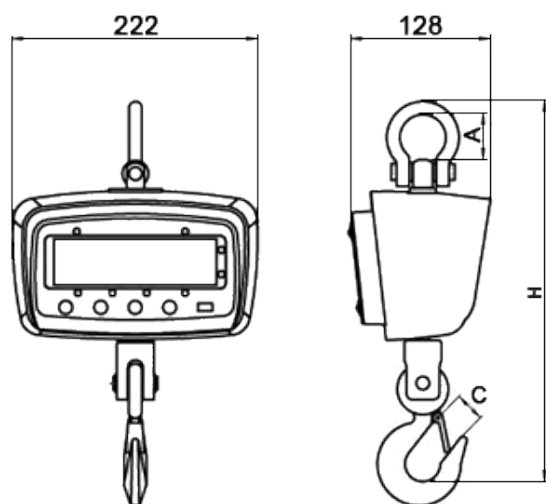


Крановые весы серии КВ-М (морозоустойчивые)



- Компактный дизайн
- Ударопрочная конструкция
- Большой светодиодный дисплей (высота цифр 30мм)
- Вращающийся вокруг вертикальной оси крюк с пластинчатым замком
- Дальность работы инфракрасного пульта дистанционного управления – до 20 метров в зоне прямой видимости
- Автономное питание (аккумулятор) обеспечивает работу весов до 70 часов (при $t = +20^{\circ}\text{C}$)
- Безопасная перегрузка до 125%
- Весы имеют следующие функции и режимы:
 - режим суммирования результатов взвешивания
 - режим удержания позволяет фиксировать показания весов при снятии нагрузки
 - режим тарирования (обнуление массы тары)
 - изменение яркости дисплея (5 настроек)
- Рабочий диапазон температур: от -30°C до $+40^{\circ}\text{C}$
- Влажность (неконденсированная) - до 80% (при $t = +35^{\circ}\text{C}$)
- Источник питания: встроенный аккумулятор 6В 5Ач
- Зарядное устройство: 9В 1000мА
- Опционально возможна поставка весов с дополнительным сменным аккумуляторным блоком, позволяющим увеличить продолжительность и непрерывность их автономной работы

ВНИМАНИЕ!

Все крановые весы, поставляемые ООО «ПетВес», проходят настройку метрологических параметров и калибровку по той географической широте, где планируется использование весов при помощи лицензированной по ГОСТ Р 8.663-2009 эталонной силовоспроизводящей установки 1-го разряда серии СМ.

Модель	Max (кг)	Min (кг)	d (кг)	A (мм)	C (мм)	H (мм)	Масса (кг)
КВ - 200К - М	200	2	0.2	33	24	320	4
КВ - 500К - М	500	5	0.5	41	25	345	4.2
КВ - 1000К - М	1000	10	1.0				